

Extrablame®

Riscaldamento a Pellet



SL

UPORABNIŠKI PRIROČNIK PEČI NA PELETE

GIUSY EVO - GIUSY PLUS EVO

MADE IN ITALY
design & production

004277265 - Rev 006





POZOR



**POVRŠINE LAHKO POSTANEJO ZELO VROČE!
VEDNO UPORABLJAJTE ZAŠČITNE ROKAVICE!**

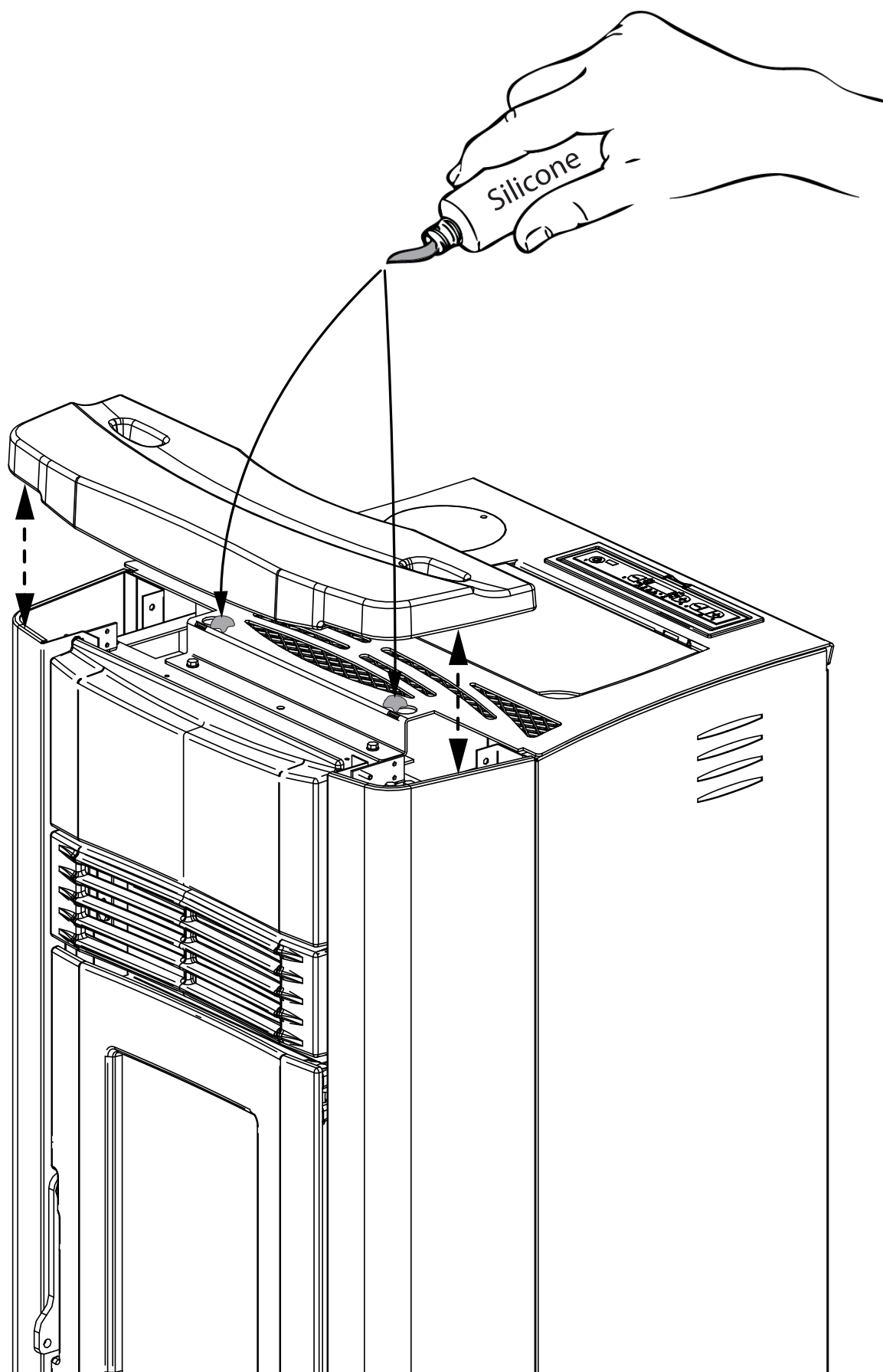
Med gorenjem se sprošča toplotna energija, ki precej močno segreje površine, vrata, ročaje, regulatorje, stekla, dimno cev in velikokrat tudi celotno prednjo stran naprave.

Izogibajte se stiku s temi elementi brez ustrezne zaščitne opreme (priloženih zaščitnih rokavic).

Otroke poučite, da se bodo te nevarnosti zavedali, med delovanjem naprave naj se k slednji ne približujejo.

SLOVENSKO	5
OPOZORILA	5
VARNOST	5
REDNO VZDRŽEVANJE	7
NAMESTITEV	8
MINIMALNE RAZDALJE	8
PRIPRAVA ZA VZDRŽEVANJE	8
CEVOVOD VROČEGA ZRAKA	10
DELOVANJE DODATNEGA TERMOSTATA ZA NADZOR MOTORJA CEVOVODA	10
PELETI IN NAKLADANJE	11
ZASLON, OPIS UKAZOV IN SIMBOLI	12
LEGENDA IKON NA ZASLONU	12
ZGRADBA MENIJA	13
SPLOŠNA OPOZORILA	13
DALJINSKI UPRAVLJALNIK (IZBIRNO)	14
VRSTA IN ZAMENJAVA BATERIJ	14
NASTAVITVE ZA PRVI VŽIG	14
OMREŽNA FREKVENCA 50/60 HZ	14
NASTAVITEV ČASA, DNEVA, MESECA IN LETA	15
NASTAVITEV JEZIKA	15
DELOVANJE IN LOGIKA	16
EASY SETUP (PREPROSTA NASTAVITEV)	17
STAND - BY	17
RESET	18
COMFORT	18
ENABLE CHRONO	18
CHRONO	18
PRIMER NASTAVITVE	19
ČIŠČENJE IN VZDRŽEVANJE	20
VZDRŽEVANJE	20
ČIŠČENJE IN VZDRŽEVANJE S STRANI UPORABNIKA	20
REDNO VZDRŽEVANJE, KI GA IZVAJAJO USPOSOBLJENI TEHNIKI	24
PRENEHANJE UPORABE (OB KONCU SEZONE)	24
PRIKAZI	26
ALARMI	27
GARANCIJSKI POGOJI	28
ODSTRANJEVANJE	29

GIUSY EVO - GIUSY PLUS EVO



Zahvaljujemo se vam za izbiro našega podjetja. Naš izdelek je odlična rešitev za ogrevanje, saj temelji na najsodobnejši tehnologiji z visoko kakovostno obdelavo in modernim dizajnom, zaradi česar boste lahko vselej popolnoma varno uživali v čudovitem občutku prijetne toplote, ki jo lahko pričara le ogenj.

OPOZORILA

Ta priročnik je integralni del izdelka: prepričajte se, da je vedno ob napravi, tudi v primeru predaje naprave drugemu uporabniku ali lastniku, ali pa ob premestitvi na drugo mesto. Če priročnik poškodujete ali ga izgubite, zaprosite območnega pooblaščenega serviserja za nov izvod. Ta izdelek je namenjen izključno uporabi, za katero je bil izrecno zasnovan. Proizvajalec ni pogodbeno ali nepogodbeno odgovoren za poškodbe ljudi, živali ali predmetov zaradi napačne namestitve, nastavitve in vzdrževanja ali za napake, ki bi bile posledica neprimerne uporabe naprave.

Za namestitev mora poskrbeti pristojna in usposobljena oseba, ki v celoti odgovarja za dokončno namestitev in sledeče brežhibno delovanje nameščenega izdelka. Upoštevati je treba tudi vse nacionalne, regionalne in občinske predpise, ki veljajo v državi namestitve naprave, poleg navodil, ki so prisotna v tem priročniku.

V primeru neupoštevanja teh previdnostnih ukrepov podjetje Proizvajalec ne odgovarja za posledice.

Po odstranitvi embalaže se prepričajte, da se vsebina med prevozom ni poškodovala in da so v njej prisotni vsi elementi. V primeru neskladij se obrnite na pooblaščenega prodajalca, kjer ste napravo kupili.

Vse električne komponente, ki sestavljajo izdelek in zagotavljajo njegovo pravilno delovanje, je ob morebitni potrebi treba zamenjati z originalnimi nadomestnimi deli, za njihovo zamenjavo pa mora poskrbeti izključno pooblaščen tehnični servis.

VARNOST

♦ **TA APARAT LAHKO UPORABLJAJO OTROCI STARINAJMANJ 8 LET IN OSEBE Z ZMANJŠANO FIZIČNO, SENZORIČNO ALI MENTALNO SPOSOBNOSTJO ALI BREZ IZKUŠENJ OZIROMA ZNANJA LE, ČE SO POD NADZOROM ALI PA SE JIH JE POUČILO Z NAVODILI O VARNI UPORABI APARATA IN SO RAZUMELE TVEGANJA, KI SO PRI TEM**

PRISOTNA.

- ♦ **GENERATORJA NAJ NE UPORABLJAJO OSEBE Z ZMANJŠANIMI FIZIČNIMI, SENZORIČNIMI ALI UMSKIMI ZMOŽNOSTMI (VKLJUČNO Z OTROKI) OZIROMA SPREMALO IZKUŠNjami ALI ZNANJA, RAZEN ČE JIH PRI TEM NADZORUJE ALI USMERJA OSEBA, ZADOLŽENA ZA NJIHOVO VARNOST.**
- ♦ **ČIŠČENJA IN VZDRŽEVANJA NAPRAVE, KI JO MORA OPRAVITI UPORABNIK, NE SMETE PREPUSTITI OTROKOM BREZ NADZORA.**
- ♦ **OTROKE JE TREBA IMETI POD NADZOROM, DA SE Z NAPRAVO NE BI IGRALI.**
- ♦ **GENERATORJA SE NE SMETE DOTIKATI Z BOSIMI NOGAMI ALI Z MOKRIMI OZIROMA VLAŽNIMI DELI TELESA.**
- ♦ **GENERATORJA SE NE SMETE DOTIKATI Z BOSIMI NOGAMI ALI Z MOKRIMI OZIROMA VLAŽNIMI DELI TELESA.**
- ♦ **NE VLECITE, ODKLOPITE, ZVIJATE IZSTOPAJOČE ELEKTRIČNE KABLE IZDELKA, TUDI, ČE JE TA IZKLOPLJEN IZ ELEKTRIČNEGA OMREŽJA.**
- ♦ **NAPAJALNI KABEL JE PRIPOROČLJIVO NAMESTITI TAKO, DA SE NE DOTIKA VROČIH DELOV NAPRAVE.**
- ♦ **VTIČ NAPAJALNEGA KABLA MORA BITI PROSTO DOSTOPEN TUDI PO NAMESTITVI.**
- ♦ **PREZRAČEVALNIH ODPRTIN V PROSTORU NAMESTITVE SE NE SME ZAPIRATI ALI ZMANJŠEVATI, SAJ SO NUJNE ZA ZAGOTOVITEV PRAVILNEGA ZGOREVANJA.**
- ♦ **EMBALAŽE NE PUŠČAJTE NA DOSEGU OTROK ALI OSEB Z ZMANJŠANIMI ZMOŽNOSTMI BREZ NADZORA.**
- ♦ **MED NORMALNIM DELOVANJEM NAPRAVE MORAJO BITI VRATCA KURIŠČA VEDNO ZAPRTA.**
- ♦ **KO PEČ DELUJE, JE VROČA NA DOTIK, ZLASTI VSE NJENE ZUNANJE POVRŠINE, ZATO JE PRIPOROČLJIVA PREVIDNOST.**
- ♦ **PRED VŽIGOM NAPRAVE PO DALJŠEM OBDOBJU NEUPORABE PREVERITE, ALI SO V NJEJ PRISOTNE MOREBITNE OVIRE.**
- ♦ **GENERATOR JE ZASNOVAN ZA DELOVANJE V KAKRŠNIH KOLI VREMENSKIH RAZMERAH. V PRIMERU POSEBNO OSTRIH POGOJEV(MOČAN VETER, ZMRZAL) BI SE LAHKO SPROŽILI VARNOSTNI SISTEMI, KI GENERATOR IZKLJUČI. ČE BI DO TEGA**

PRIŠLO, SE OBRNITE NA POOBlašČENEGA SERVISERJA IN VARNOSTNIH SISTEMOV NIKAKOR NE ONEMOGOČAJTE.

- ♦ **V PRIMERU POŽARA V DIMNI CEVI SE OPREMITE Z USTREZNIMI SISTEMI ZA ZADUŠITEV PLAMENA ALI PA POKLIČITE GASILCE.**
- ♦ **PREPOVEDANA JE UPORABA TE NAPRAVE ZA SEŽIGANJE ODPADKOV.**
- ♦ **ZA VŽIG PLAMENA NE UPORABLJAJTE VNETLJIVIH TEKOČIN.**
- ♦ **PRIPOLNJENJUPAZITE, DASE ZVREČO PELETOVNE BIDOTAKNILI PEČI.**
- ♦ **FAJANSE SO ROČNI IZDELKI IN IMAJO KOT TAKE LAHKO DROBNE PIKICE, RAZPOKE ALI BARVNE NAPAKE. TE LASTNOSTI ZGOLJ PRIČAJO O NJIHOVI DRAGOCENOSTI. ZARADI RAZLIČNEGA DILATACIJSKEGA KOEFICIENTA NASTANEJO V LAKU IN NA FAJANSI DROBNE RAZPOKE, KI SO DOKAZ DEJANSKE PRISTNOSTI. ZA ČIŠČENJE FAJANS JE PRIPOROČLJIVA UPORABA MEHKE, SUHE KRPE. KAKRŠNI KOLI DETERGENTI ALI TEKOČINE BI LAHKO PRODRLI V RAZPOKE IN SLEDNJE ŠE BOLJ POUĐARILI.**
- ♦ **KER SE IZDELEK LAHKO SAMODEJNO VŽIGA S ČASOVNIM TERMOSTATOM ALI DALJINSKO Z NAMEMBNOSTNO APLIKACIJO, JE STROGO PREPOVEDANO PUSTITI KAKRŠEN KOLI GORLJIV PREDMET V OBMOČJU VARNOSTNIH RAZDALJ, KI SO NAVEDENE NA ETIKETI S TEHNIČNIMI PODATKI.**
- ♦ **NOTRANJI DELI ZGOREVALNE KOMORE SO LAHKO PODVRŽENE ESTETSKEMU OBRABLJANJU, VENDAR TO NE VPLIVA NA FUNKCIONALNOST.**

REDNO VZDRŽEVANJE

Na osnovi 2. člena odloka št. 37 z dne 22. januarja 2008 štejejo za redno vzdrževanje posegi, s katerimi se zmanjšuje normalno obrabo, ki je posledica uporabe naprave, pa tudi odpravlja morebitne nepredvidene dogodke, ki bi zahtevali takojšnje ukrepanje; s temi posegi se v nobenem primeru ne sme spreminjati zgradbe sistema ali njegove namembnosti v skladu z določbami veljavne tehnične zakonodaje in z navodili glede uporabe in vzdrževanja, ki jih pripravi proizvajalec.

NAMESTITEV

SPLOŠNO

Priključek za odvod dimnih plinov in hidravlični priključek mora izvesti kvalificirano osebje, ki mora izdati dokumentacijo o skladnosti namestitve z nacionalnimi predpisi.

Inštalater mora izročiti lastniku ali njegovemu pooblaščenцу, z upoštevanjem veljavnih zakonskih pravil, deklaracijo o skladnosti sistema, ki sestoji iz:

- 1) priročnik za uporabo in vzdrževanje naprave in njenih komponent (kot na primer dimnih kanalov, dimnika, itd.);
- 2) fotostatično ali fotografsko kopijo dimniške ploščice;
- 3) priročnik o napravi (kjer je predviden).

Inštalaterju svetujemo, da zahteva potrdilo za vso izročeno dokumentacijo in ga shrani skupaj s kopijo tehnične dokumentacije za posamezno izvedeno namestitev.

V primeru skupne namestitve (v vhodu/bloku), je potrebno preventivno prositi upravnika za oceno.

Kjer je predvideno, po montaži opravite kontrolo emisij dimnih plinov. Morebitna predpriprava mesta meritve mora biti nepredušno zaprta.

ZDRUŽLJIVOST

Namestitev v prostorih z nevarnostjo požara je prepovedana. Prav tako je prepovedana namestitev v stanovanjskih prostorih, kjer so prisotni naslednji primeri:

1. v katerih so prisotne naprave na tekoče gorivo z neprekinjenim ali prekinjenim delovanjem, ki zgorovalni zrak zajemajo iz prostora, v katerem so nameščene.
2. v katerih so prisotne plinske naprave tipa B, namenjene za ogrevanje prostorov, z ali brez priprave tople sanitarne vode, in v sosednjih povezanih prostorih.
3. v katerih je dejanski izmerjeni podtlak med zunanjim in notranjim okoljem večji od 4 Pa.

OPOMBA: Naprave zaprtega tipa se lahko namesti tudi v primerih, ki so navedeni v točkah 1, 2, 3 tega odstavka.

NAMESTITEV V KOPALNICAH, SPALNICAH IN GARSONJERAH

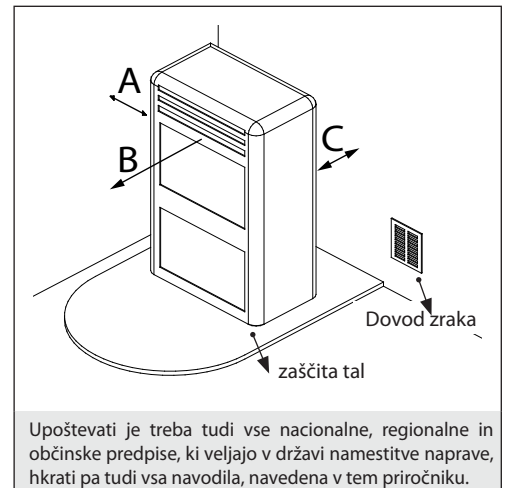
V kopalnicah, spalnicah in garsonjerah je dovoljena izključno namestitev neprepustnih naprav z zaprtim kuriščem, v katere se zrak za zgorevanje dovaja od zunaj.

POLOŽAJ IN VARNOSTNE RAZDALJE

Površine, kamor je peč naslonjena in/ali oporne točke, morajo imeti ustrezno nosilnost, da lahko podpirajo skupno težo aparata, dodatnih orodij in obloge aparata. Če so tla iz gorljivega materiala, svetujemo uporabo zaščite iz negorljivega materiala, ki ščiti tudi frontalni del pred morebitnim padcem tlečih delov med čiščenjem. Za pravilno delovanje mora biti generator v ravnovesju. Priporočljivo je, da so stene ob straneh in zadaj ter podporna površina na tleh iz negorljivega materiala.

MINIMALNE RAZDALJE

Dovoljena je montaža v bližini gorljivih ali na toploto občutljivih materialov **pod pogojem, da so upoštewane ustrezne varnostne razdalje, navedene na etiketi na začetku priročnika (stran 2)**. V primeru nevnjetljivih materialov je ob straneh in zadaj potrebno ohraniti oddaljenost najmanj 100 mm (razen z vložki). izdelki, ki so zadaj opremljeni z distančniki, je dovoljena montaža tik ob steno izključno le z zadnjo stranjo.



PRIPRAVA ZA VZDRŽEVANJE

Za izredno vzdrževanje izdelka bo slednjega morda potrebno odmakniti od sosednjih sten. Ta postopek mora opraviti tehnik, ki je usposobljen za odklop odvodnih kanalov produktov zgorevanja in nadaljnji ponovni priklop. Pri generatorjih, ki so povezani s hidravličnim sistemom, mora biti predvidena povezava med samim sistemom in izdelkom, ki pri izrednem vzdrževanju s strani usposobljenega tehnika omogoča premik generatorja za vsaj 1 meter stran od sosednjih sten.

NAMESTITEV VLOŽKOV

V primeru namestitve vložkov, mora biti preprečen dostop do notranjih delov aparata, med ekstrakcijo pa ne sme biti mogoče dostopiti do delov pod napetostjo.

Morebitne kabelske napeljave, kot je na primer napajalni kabel ali sonde za prostor, morajo biti tako, da se med premikanjem vložka ne poškodujejo in da ne pridejo v stik z vročimi deli. V primeru vgradnje v votlino, izdelano iz gorljivega materiala, je priporočljivo uveljaviti vse varnostne ukrepe, ki so navedeni v standardih za vgradnjo.

VENTILACIJA IN ZRAČENJE PROSTOROV NAMESTITVE

V primeru ne-hermetične naprave in/ali ne-hermetične naprave je prezračevanje treba izdelati ob upoštevanju spodaj navedene minimalne površine (upoštevajoč največjo vrednost od predlaganih):

Kategorije naprav	Referenčna norma	Odstotek čistega dela odprtine glede na odprtino za odvod dimnih plinov naprave	Čista minimalna vrednost odprtine voda za ventilacijo
Peči na pelete	UNI EN 14785	-	80 cm ²
Grelniki	UNI EN 303-5	50%	100 cm ²

V vseh pogojih, vključno s prisotnostjo sesalnih nap in/ali naprav za nadzorovano prisilno prezračevanje, mora biti razlika tlakov med prostorom namestitve generatorja in zunanostjo vedno enaka ali manjša od 4 Pa.

V primeru, da so prisotne naprave na plin B s prekinjenim delovanjem, ki niso namenjene ogrevanju, jim mora biti zagotovljena odprtina za ventilacijo in/ali prezračevanje.

Dovodi za zrak morajo ustrezati naslednjim zahtevam:

- biti morajo zaščitene z rešetkami, kovinskimi mrežami, itd., ne da bi zmanjšali njihov čisti uporabni del;
- biti morajo izvedene tako, da omogočajo vzdrževalne posege;
- nameščeni morajo biti tako, da jih ni mogoče ovirati;

Čist in neonesnažen zrak je mogoče črpati tudi iz prostora, ki se nahaja ob prostoru namestitve naprave (posredno zračenje in ventilacija), toda le, če je zagotovljen prost pretok navzven skozi stalne odprtine.

Sosednji prostor ne sme biti namenjen avtomehanični delavnici, skladišču vnetljivega materiala, niti dejavnosti, kjer obstaja nevarnost požara, ter ne sme biti kopalnica, spalnica ali skupni prostor nepremičnine.

ODVOD DIMNIH PLINOV

Generator toplote deluje na podtlak in je opremljen z ventilatorjem na izhodu za ekstrakcijo dimnih plinov. Izpušni sistem mora biti ločen za posamezni generator, izpusti v skupno dimno cev z drugimi napravami niso dovoljeni.

Komponente sistema za odvajanje plinov morajo biti izbrane glede na tipologijo aparata, ki ga je potrebno namestiti skladno z:

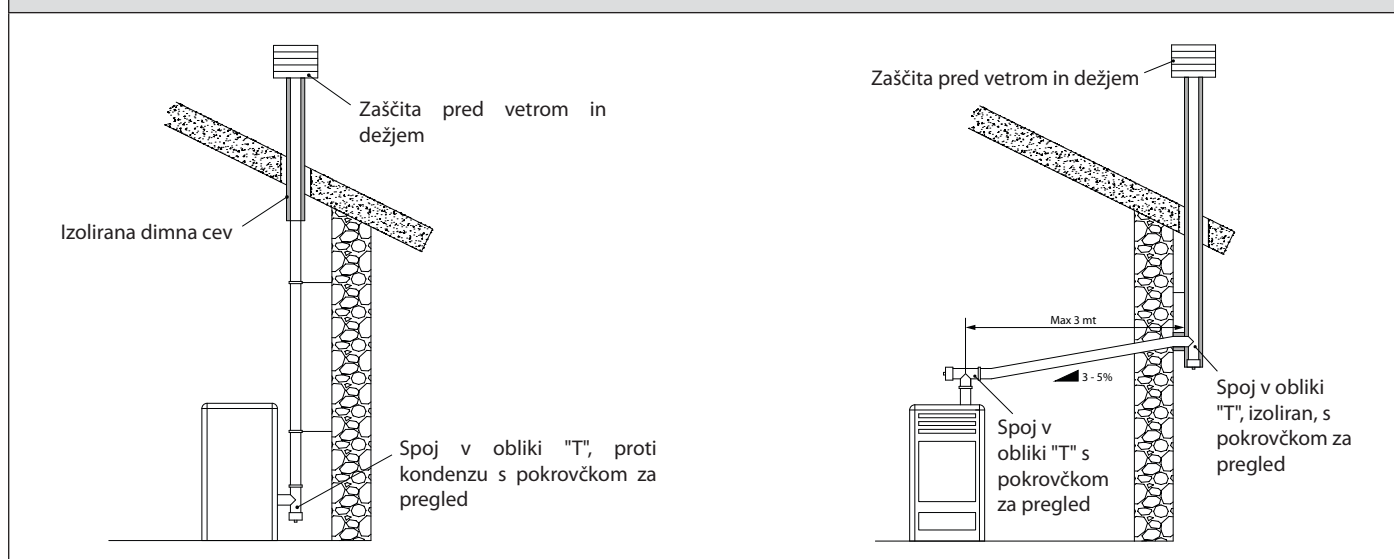
- UNI/TS 11278 v primeru kovinskih dimnikov, pri čemer bodite še posebej pozorni na navedbe v oznaki;
- UNI EN 13063-1 e UNI EN 13063-2, UNI EN 1457, -UNI EN 1806: v primeru nekovinskih dimnikov.
- Dolžina horizontalnega dela mora biti minimalna in v vsakem primeru ne več kot 3 metre, biti mora nagnjena najmanj 3% navzgor.
- Število sprememb smeri, vključno s tisto, ki je potrebna zaradi uporabe "T" dela, ne sme biti večje od 4.
- Potrebno je predvideti spoj "T" s pokrovčkom za zbiranje kondenza na dnu vertikalnega dela.
- Če se odvod na vstavi v obstoječo dimno cev, je zahtevan vertikalni del s terminalnom proti vetru (UNI 10683).
- Vertikalni vod se lahko nahaja na zunanji ali notranji strani zgradbe. Če se dimni kanal vstavi v obstoječo dimno cev, mora biti ta certificirana za trda goriva.
- Če je dimni kanal na zunanji strani zgradbe, mora biti vedno izoliran.
- Dimni kanali morajo biti predvideni z najmanj eno neprepustno vtičnico za morebitno vzorčenje dimnih plinov.
- Vsi deli dimnega voda morajo biti takšni, da jih je mogoče pregledati.
- Potrebno je predvideti kontrolne odprtine za čiščenje.
- V primeru, da zaradi visokega izkoristka iz generatorja izhajajo dimni plini s temperaturo pod 160°C + temperatura v prostoru (glejte tehnične podatke), mora biti slednji odporen na vlago.
- Dimni sistem, ki ne ustreza prejšnjim točkam ali na splošno ni skladen s standardi, je lahko vzrok za nastajanje kondenzacijskih pojavov v njem.

DIMNIŠKI ZAKLJUČEK

Dimniški zaključki morajo ustrezati naslednjim zahtevam:

- imeti morajo uporabno odprtino za izpust, ki ne sme biti manjša od dvojne velikosti odprtine od dimnika/intubiranega sistema v katerega so vstavljeni;
- oblikovani morajo biti tako, da ne dopuščajo vdora dežja in snega v dimnik/intubiran sistem;
- zgrajeni morajo biti tako, da kljub vetru iz vseh smeri in pod katerikoli naklonom zagotavljajo odvajanje produktov zgorevanja;

PRIMERI PRAVILNIH POVEZAV Z DIMNIKOM



PRIKLOP NA ELEKTRIČNO OMREŽJE

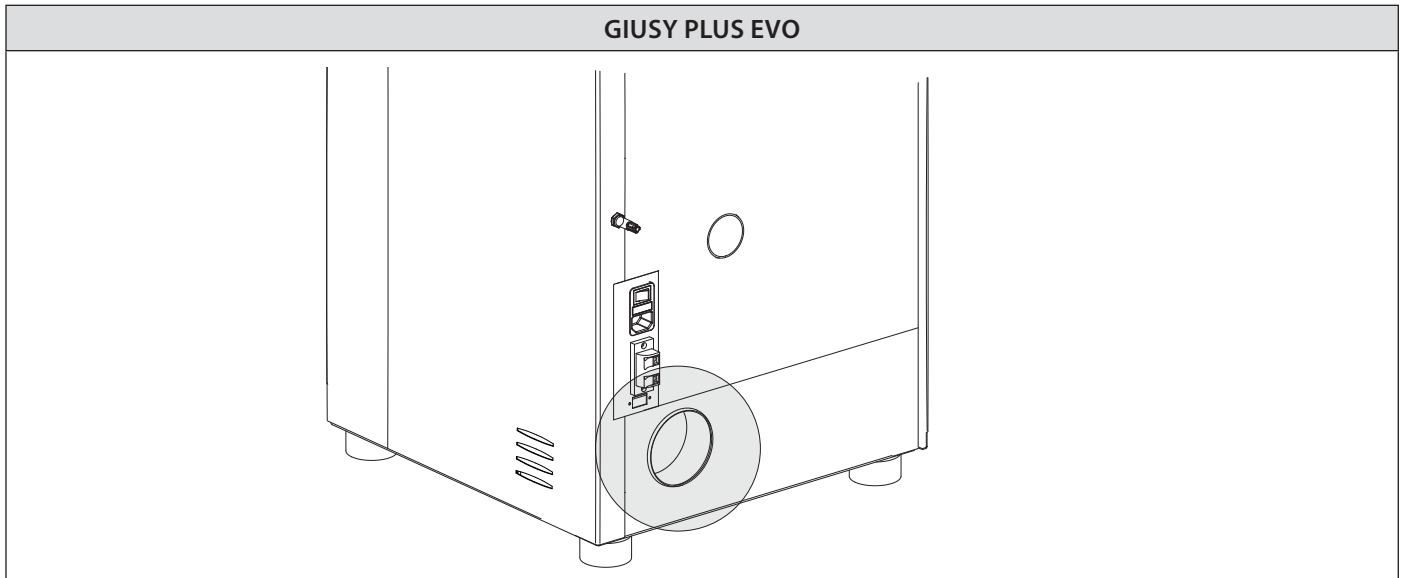
Generator je opremljen z napajalnim kablom za električno napajanje, ki ga je potrebno povezati na vtičnico 230 V 50 Hz, po možnosti z magnetotermičnim stikalom. Električna vtičnica mora biti enostavno dostopna.

Električna napeljava mora biti skladna z normami; še posebej preverite učinkovitost ozemljitve. Neustrezna ozemljitev lahko povzroči slabo delovanje, za katerega proizvajalec ni odgovoren.

Sprememba napajanja, večja od 10%, lahko povzroči anomalije pri delovanju izdelka.

CEVOVOD VROČEGA ZRAKA

- ♦ Cev, namenjena prenosu vročega zraka, mora imeti notranji premer 80 mm in biti izolirana ali vsaj zaščitena pred toplotno disperzijo.
- ♦ Njena dolžina ne sme presegati 6 metrov.
- ♦ **Za namestitev cevi za prenos vročega zraka mora poskrbeti usposobljena oseba in/ali servisno-tehnična služba proizvajalca.**



ZA TA IZDELEK JE OBVEZNO IZDELATI CEVOVODE ZA VROČI ZRAK. MOTORJA CEVOVODA NI MOGOČE IZKLJUČITI. CEVOVODA NE POKRIVAJTE ALI ZASTIRAJTE!

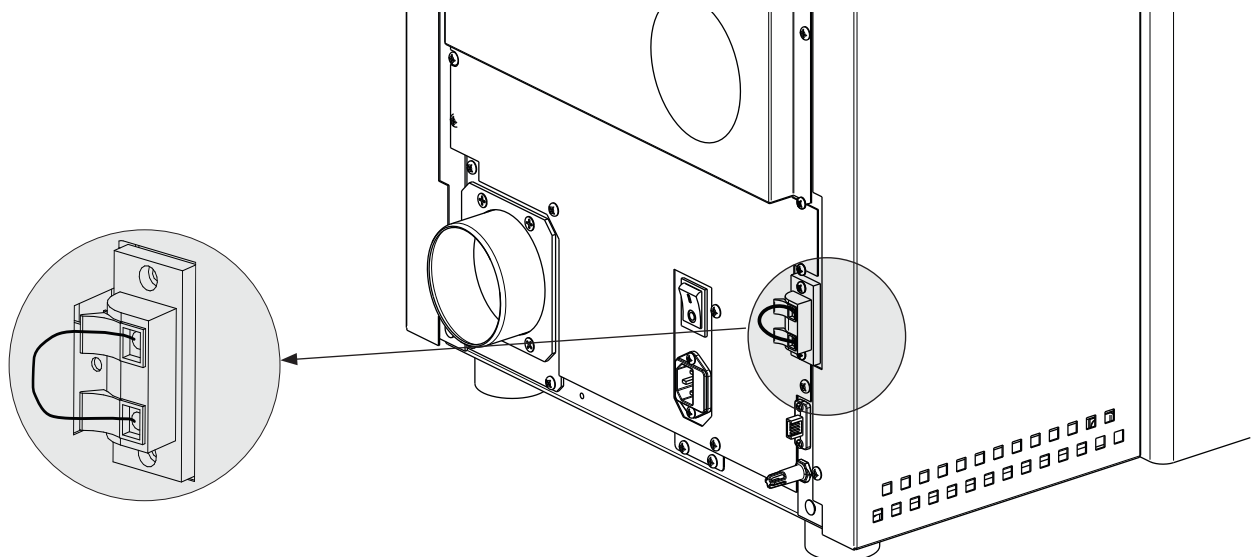
DELOVANJE DODATNEGA TERMOSTATA ZA NADZOR MOTORJA CEVOVODA

Pri modelih z motojem za cevovode obstaja tudi možnost namestitve termostata na sam motor. Povezava z zunanjim termostatom omogoča nadzor motorja za cevovode neodvisno od delovanja peči.

Sedaj zadošča, da nastavite zeleno temperaturo na termostatu in termostat bo nadzoroval delovanje drugega motorja:

- ♦ med doseganjem temperature (zaprti kontakt) drugi motor sledi delovanju peči.
- ♦ ko je nastavljena temperatura dosežena (odprti kontakt), se motor cevovoda nastavi na 1. hitrost, na kar opozori utripanje LED lučke, povezane z motorjem cevovoda.

Sponka za termostat cevovoda je serijsko mostičena.



PELETI IN NAKLADANJE

Peleti so narejeni iz žagovine stisnjene pod izredno visokim tlakom, uporabljajo se čisti leseni odpadki (brez barve) iz žag, tesarskih delavnic in drugih dejavnosti povezanih za obdelavo in predelavo lesa.

Ta vrsta goriva je popolnoma prijazna okolju, saj se ne uporablja nobeno lepilo, da bi se držali skupaj. Kompaktnost peletov je zagotovljena skozi čas zahvaljujoč naravni snovi, ki se nahaja v lesu: lignit.

Poleg tega, da je okolju prijazno gorivo, ker se ostanki lesa izkoristijo na najvišjem nivoju, peleti predstavlja tudi tehnične prednosti. Medtem ko ima les kalorično vrednost 4,4 kWh/kg. (s 15% vlage, po približno 18 mesecev staranja), je kalorična vrednost peletov 5 kWh/kg. Gostota peletov je 650 kg/m³ z vsebnostjo vode 8% njegove teže. Iz tega razloga ni potrebno sušiti pelete, da bi dobili ustrezno in primerno zadostno kalorično vrednost.

Uporabljeni pelet mora biti skladen s sledečimi značilnostmi opisanimi v pravilih

EN PLUS class A1, ISO 17225-2 class A1

in

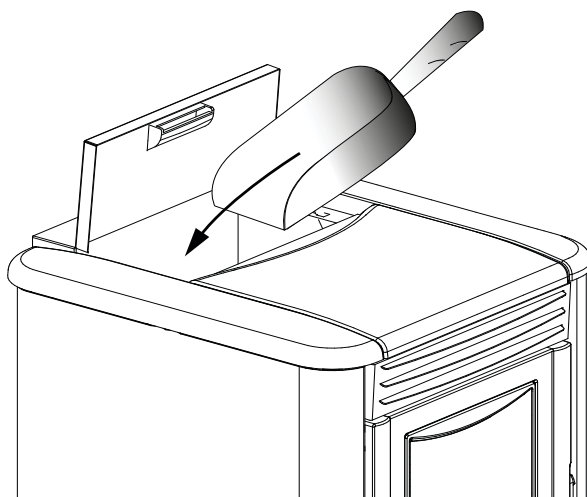
UNI EN 303-5 naslednjih karakteristik: vsebnost vode $\leq 12\%$, vsebnost pepela $\leq 0,5\%$ in spodnja kurilna vrednost >17 MJ/kg (v primeru kotlov).

Proizvajalec priporoča, da za njegove proizvode uporabljate pelete premera 6 mm.

SKLADIŠČENJE PELETOV

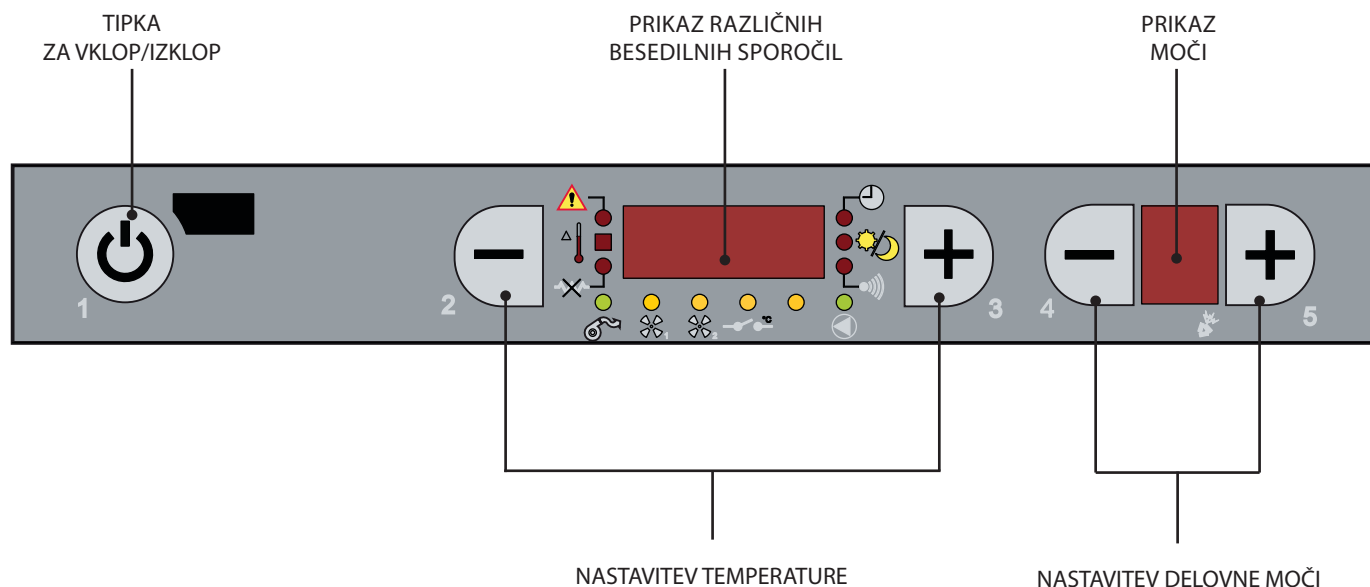
Da bi zagotovili izgorevanje brez težav je potrebno pelete hraniti v prostoru, ki ni vlažen.

Odprite pokrov rezervoarja in naložite pelete s pomočjo zajemalke.



UPORABA PELETOV SLABE KVALITETE ALI KATEREGA KOLI DRUGAČNEGA MATERIALA ŠKODI DELOVANJU GENERATORJA IN LAHKO PRIVEDE DO IZTEKA GARANCIJE IN POVEZANE ODGOVORNOSTI PROIZVAJALCA.

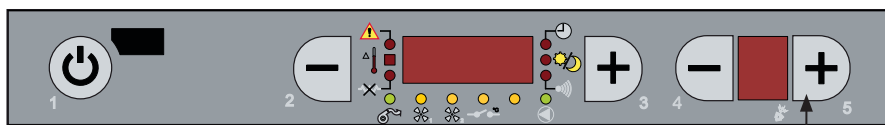
ZASLON, OPIS UKAZOV IN SIMBOLI



LEGENDA IKON NA ZASLONU

	Javlja prisotnost alarma. Prižgana: javlja prisotnost alarma Ugasnjena: javlja odsotnost alarmov Utripajoča: opozarja na izklop sensorja podtlaka.		Označuje funkcijo tedenske programske ure Lučka prižgana = tedenska nastavev omogočena Lučka ugasnjena = tedenska nastavev onemogočena
	Označuje stanje sobne temperature Ugasnjena = temperatura, ki jo odčitava sonda, je višja od nastavljenih vrednosti Prižgana = temperatura, ki jo odčitava sonda, je nižja od nastavljenih vrednosti		Označuje stanje pripravljenosti naprave Ugasnjena = stanje pripravljenosti izključeno Prižgana = stanje pripravljenosti vključeno
	Vžigalna elektroda Ugasnjena = elektroda omogočena Prižgana = elektroda onemogočena Utripajoča = faza vžiga		Ni uporabljeno
	Označuje delovanje motorja za odvajanje dimnih plinov. Ugasnjena = motor za odvajanje dimnih plinov ne deluje Prižgana = motor za odvajanje dimnih plinov deluje Utripajoča = okvara		Označuje komunikacijo med daljinskim upravljalnikom in pečjo. Ob vsakem pritisku tipke na daljinskem upravljalniku se mora signalna lučka prižgati. Če je lučka ves čas prižgana, pomeni, da je komunikacija med daljinskim upravljalnikom in pečjo prekinjena.*
	Označuje delovanje tangencialnega ventilatorja Ugasnjena = ne deluje Prižgana = deluje Utripajoča = motor deluje v aktivnem načinu COMFORT (če je prisoten)		Ni uporabljeno
	Ni uporabljeno		Stanje vhoda dodatnega kanalnega termostata: Prižgana: zaprti kontakt (zahteva ni izpolnjena) Utripajoča: motor deluje z najnižjimi vrtljaji, v teku je modulacija (vhod=odprt)
			Označuje delovanje motorja za polnjenje peletov Ugasnjena = motor za polnjenje peletov izključen Prižgana = motor za polnjenje peletov vključen

ZGRADBA MENIJA

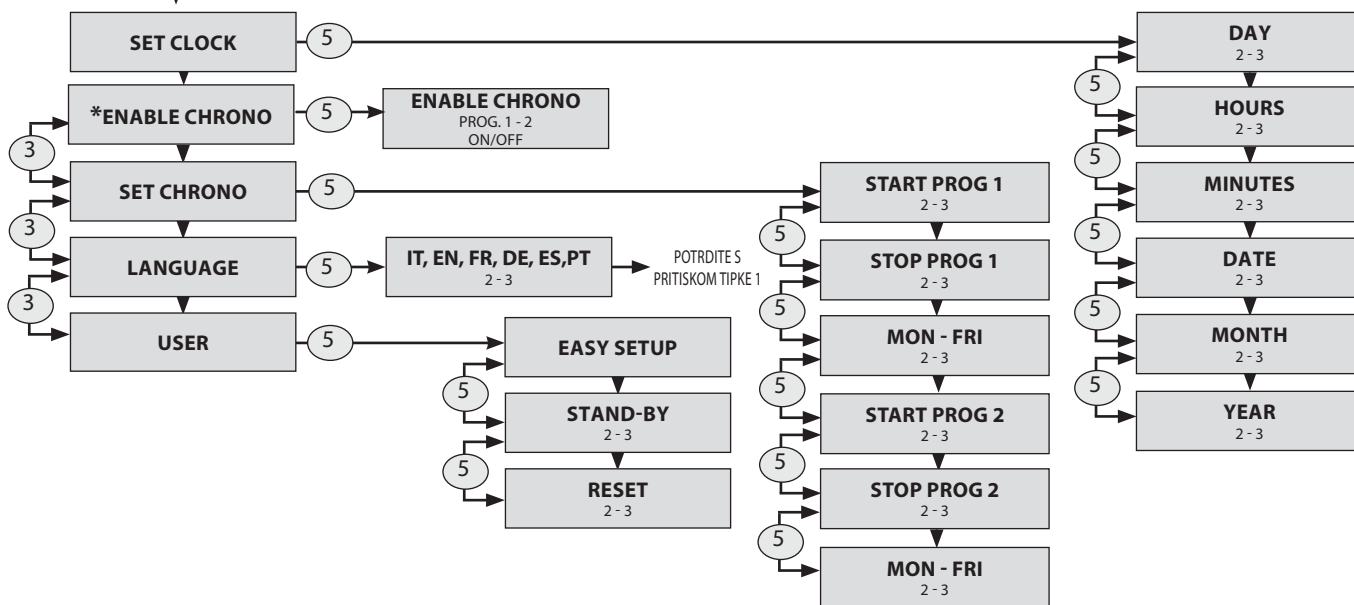


Tipka 1 za potrditev parametra/nastavitev in izhod.

Tipki 2 in 3 za nastavitev podatkov/parametrov.

Tipki 4 in 5 za pomikanje po meniju naprej in nazaj.

Za dostop do menija pritisnite tipko 5 in jo zadržite pritisnjeno nekaj sekund.



*Če je prisoten - prirejeni modeli

Kjer v strukturi menija "ENABLE CHRONO" ni prisoten, se ga aktivira neposredno v postavki SET CHRONO.

SPLOŠNA OPOZORILA

Nasveti za prve zagone izdelka:

V prvih urah delovanja se lahko sproščata dim in vonjave zaradi normalnega procesa "toplotnega prilagajanja".

Med tem procesom, katerega trajanje je lahko časovno spremenljivo, priporočamo:

- Prostor dobro zračite
- Če so prisotni, z zgornjega dela izdelka odstranimo vse dele majolike
- Izdelek zaženite z največjo močjo in temperaturo
- Izogibajte se daljšemu nahajanju v prostoru
- Ne dotikajte se površine izdelka

Opombe:

Proces se zaključi po nekaj ciklih segrevanja in ohlajanja.

Za kurjenje ne uporabljajte delov in snovi, ki niso navedene v priročniku.

Pred zagonom izdelka je treba opraviti naslednje kontrole:

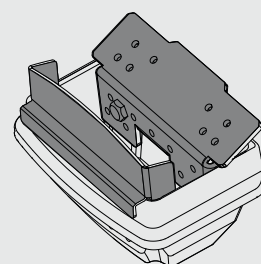
- Če je predvidena povezava s hidravličnim sistemom, slednji mora biti popoln in delujoč v vseh svojih delih in skladen z napotki v tem priročniku ter z veljavnimi predpisi s tega področja.
- Zalogovnik peletov mora biti povsem napolnjen
- Zgorevalna komora in žerjavnica morata biti čisti
- Preverite hermetično zapiranje vrat kurišča, predala za pepel in zalognika peletov (če je prisotna hermetična različica), ki morajo biti zaprti in brez tujkov na zapiralnih elementih in tesnilih.
- Preverite, ali je napajalni kabel povezan na omrežje
- Dvopolno stikalo (če je prisotno) mora biti postavljeno v položaju "1".



ZA VŽIG PLAMENA NE UPORABLJAJTE VNETHLJIVIH TEKOČIN!
PRI POLNENJU PAZITE, DA SE Z VREČO NE BI DOTAKNILI VROČE PEČI.
V PRIMERU STALNIH NEUSPELNIH VŽIGOV POKLIČITE POOBLAŠČENEGA TEHNIKA.



UPORABA NAPRAVE BREZ PREDELNE STENE IN/ALI ZAŠČITE PRED OGNJEM (OGLEJTE SI SLIKO OB STRANI) JE PREPOVEDANA. NEGATIVNO VPLIVA NA VARNOST IZDELKA IN IMA ZA POSLEDICO TAKOJŠNJE PRENEHANJE VELJAVNOSTI GARANCIJE. V PRIMERU OBRABE ALI POŠKODBE PREDELNE STENE ZAPROSITE POOBLAŠČENEGA SERVISERJA ZA ZAMENJAVO (GARANCIJA TE ZAMENJAVE NE VKLJUČUJE, SAJ GRE ZA DEL, KI JE PODVRŽEN OBRABI).



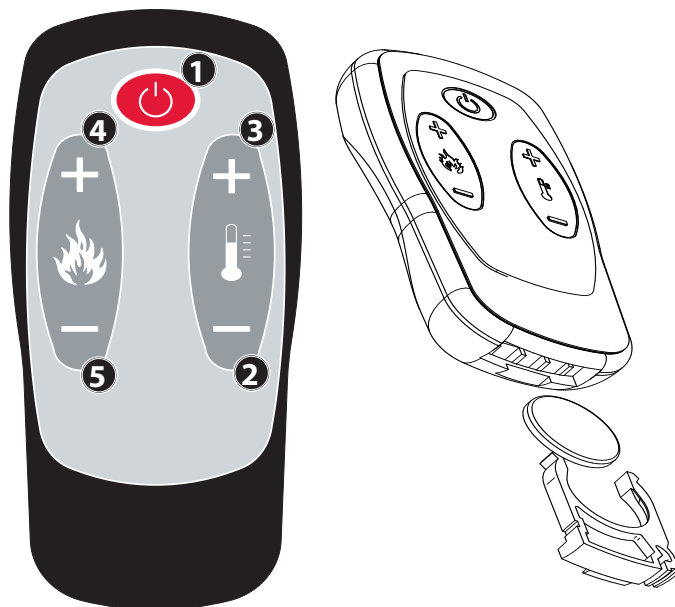
DALJINSKI UPRAVLJALNIK (IZBIRNO)

Z daljinskim upravljalnikom je mogoče nastaviti moč ogrevanja, zeleno sobno temperaturo in vklopiti/izklopiti napravo.

Za vžig peči pritisnite tipko 1 in jo zadržite pritisnjeno nekaj sekund; naprava samodejno preide na fazo vžiga. S pomočjo tipk 4 in 5 je mogoče nastaviti moč, s pomočjo tipk 2 in 3 pa izbrati zeleno sobno temperaturo. Za izklop peči pritisnite tipko 1 in jo zadržite pritisnjeno nekaj sekund.

VRSTA IN ZAMENJAVA BATERIJ

Baterije se nahajajo v spodnjem delu daljinskega upravljalnika. Za zamenjavo je potrebno izvleči nosilec za baterijo (kot je navedeno na sliki na zadnji strani daljinskega upravljalnika), nato odstranite ali vsatvite baterijo glede na simbol na daljinskem upravljalniku ter na sami bateriji.



Daljinski upravljalnik potrebuje za delovanje 1 litijevo baterijo CR2025 3V.



Če je daljinski upravljalnik ugasnjen zaradi odsotnosti baterij, je mogoče peč nadzirati s pomočjo nadzorne plošče, ki se nahaja v zgornjem delu peči.

Pri menjavi baterije pazite na polariteto in upoštevajte simbole, ki so vtisnjeni v notranjosti ležišča za baterije na daljinskem upravljalniku.



IZRABLJENE BATERIJE VSEBUJEJO KOVINE, KI SO ZDRAVJU ŠKODLJIVE, ZATO JIH JE TREBA ODLAGATI LOČENO V POSEBNE ZABOJNIKE.

NASTAVITVE ZA PRVI VŽIG

Po priklopu napajalnega kabla na zadnji strani peči, pomaknite stikalo, ki se prav tako nahaja na zadnji strani naprave, na oznako (I). Stikalo, ki se nahaja na zadnji strani peči, služi za vzpostavitev napetosti krmilnika peči. Peč ostane ugasnjena in na krmilni plošči se prikaže prvo okno z napisom OFF.

OMREŽNA FREKVENCA 50/60 HZ

V primeru, da je peč nameščena v državi, kjer je frekvenca 60 Hz, se bo prikazal napis "omrežna frekvenca napačna". Frekvenco spremenite po spodaj opisanem postopku.

POSTOPEK NASTAVITVE

- ♦ Pritisnite tipko 5.
- ♦ S tipkama 2-3 izberite frekvenco 50 - 60Hz.
- ♦ Potrdite s pritiskom na tipko 5 in pojdite iz menija s pritiskom na tipko 1.

NASTAVITEV ČASA, DNEVA, MESECA IN LETA

Meni za nastavitve časa omogoča nastavitve časa in datuma.

POSTOPEK NASTAVITVE

- ♦ Pritisnite tipko 5 in jo zadržite nekaj sekund, prikaže se napis **SET CLOCK**.
- ♦ Izbiro potrdite s tipko 5.
- ♦ S pomočjo tipke 3 izberite dan.
- ♦ Pritisnite tipko 5.
- ♦ Na enak način (5 za pomikanje, 3 za nastavitve) nastavite uro, minute, datum, mesec in leto.
- ♦ Večkrat pritisnite tipko 1 za izhod iz menija.

SET CLOCK	
DAY	MON, TUE, WED,... SUN
HOURS	0...23
MINUTES	00...59
DATE	1...31
MONTH	1...12
YEAR	00...99

NASTAVITEV JEZIKA

Izbrati je mogoče jezik, v katerem bodo prikazana različna sporočila.

POSTOPEK NASTAVITVE

- ♦ Pritisnite tipko 5 in jo zadržite nekaj sekund, prikaže se napis SET CLOCK.
- ♦ Dvakrat pritisnite tipko 3, dokler se ne pokaže SET LANGUAGE.
- ♦ Izbiro potrdite s tipko 5.
- ♦ S tipko 3 izberite jezik.
- ♦ Večkrat pritisnite tipko 1 za izhod iz menija.

LANGUAGE	ITALIAN
	ENGLISH
	GERMAN
	FRENCH
	SPANISH
	PORTUGUESE

ALARM NEUSPELEGA VŽIGA



OBSTAJA MOŽNOST, DA VAM PRVI VŽIG SPODLETI, SAJ JE POLŽNI TRANSPORTER PRAZEN IN MU VSELEJ NE USPE PRAVOČASNO NAPOLNITI ŽERJAVNICO S POTREBNO KOLIČINO PELETOV ZA PRAVLNI VŽIG PLAMENA.

ČE SE TEŽAVA POJAVI ŠELE PO NEKAJ MESECIH DELOVANJA, PREVERITE, ALI SO BILI REDNI POSTOPKI ČIŠČENJA, NAVEDENI V UPORABNIŠKEM PRIROČNIKU, PRAVILNO IZVEDENI.

DELOVANJE IN LOGIKA

IGNITION

Po kontroli zgoraj navedenih točk pritisnite tipko 1 in jo držite pritisnjeno tri sekunde, da prižgete peč. Za fazo vžiga je na voljo 15 minut, po izvedenem vžigu in doseženi nastavljeni temperaturi peč prekine fazo vžiga in se preklopi v STARTING.

STARTING

V fazi zagona peč stabilizira zgorevanje, tako da ga postopoma povečuje, zatem preide zažene ventilacijo in se preklopi v WORK.

WORK

V fazi delovanja se peč doseže nastavljeno moč in deluje toliko časa, da doseže nastavljeno sobno temperaturo. Glejte naslednjo postavko.

NASTAVITEV SET THERMOSTAT

Vrednost sobne temperature lahko nastavite s tipkama 2 in 3, od Low-07 do 40°C-Hot

LOW - HOT

Če je sobna temperatura nastavljena na "Low" (nastavitev pod pragom vrednosti 7°C), bo peč stalno delovala z najmanjšo močjo.

Če je sobna temperatura nastavljena na "Hot" (nastavitev nad pragom vrednosti 40°C), modulacija moči ne bo delovala, peč bo stalno delovala z nastavljeno močjo.

NASTAVITEV SET POWER

Delovno moč od 1 do 5 nastavite s pomočjo tipk 4 - 5.

Moč 1 = najnižja raven - Moč 5 = najvišja raven.

DELOVANJE S TIPALOM SOBNE TEMPERATURE (SERIJSKO)

Naprava nadzira sobno temperaturo s tipalom, vgrajenim v napravo.

Ko doseže nastavljeno temperaturo, se naprava samodejno preklopi na najmanjšo moč ali pa se izključi in aktivira funkcijo **pripravljenosti**, s tem se poraba peletov zmanjša na minimum.

Tovarniško je funkcija **STBY** vedno nastavljena na **OFF** (signalna lučka  je vklopljena).

Za aktiviranje in logiko delovanja sledite napotkom na naslednji strani, poglavje: **Stand by**.

BURN POT CLEANING

Peč je opremljena z notranjim števcem, ki po določenem času delovanja sproži čiščenje žerjavnice.

Ta faza, ki je prikazana na zaslonu, za programsko določen čas preklopi peč v delovanje z zmanjšano močjo in pospeši delovanje motorja za odvajanje dimnih plinov.

Po zaključku faze čiščenja peč nadaljuje delovanje zopet z izbrano močjo.

IZKLOP

Za tri sekunde pritisnite tipko 1.

Po izvedbi tega postopka naprava samodejno preide v fazo ugašanja in prekine dovajanje peletov.

Motor za odvajanje dimnih plinov in motor ventilatorja vročega zraka še naprej delujeta, dokler se temperatura peči ne spusti pod tovarniško nastavljeno vrednost.

PONOVNI VŽIG

Ponovni vžig peči je mogoč šele, ko se temperatura dimnih plinov zniža in če je časovnik nastavitve vrnjen na izhodiščno vrednost.

CLEAN CHECK UP 1 - 2

V PRIMERU POJAVA ALARMA "CLEAN CHECK UP" MORATE ZAGOTOVITI, DA JE DNO ŽERJAVNICE BREZ OSTANKOV ALI OBLOG.

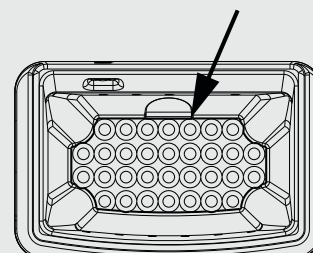
NA DNU PRISOTNE ODPRTINE MORAJO BITI POVSEM PROSTE, DA JE ZAGOTOVLJENO PRAVILNO ZGOREVANJE.

FUNKCIJO "EASY SETUP" LAHKO UPORABITE ZA PRILAGODITEV ZGOREVANJA NA PODLAGI OPISANIH ZAHTEV.

ČE JE PRISOTNO SPOROČILO O ALARMU IN SO BILE PREVERJENE ZGORAJ NAŠTETE OKOLIŠČINE, SE OBRNITE NA POOBlaščen SERVISNI CENTER.



DNO ŽERJAVNICE



EASY SETUP (PREPROSTA NASTAVITEV)

Prostorninska teža peletov je razmerje med težo in prostornino peletov. To razmerje se lahko spreminja, vendar to ne vpliva na kakovost peletov. Z uporabo funkcije Easy setup je mogoče spreminjati nastavev prostorninske teže z večanjem ali zmanjševanjem prednastavljenih vrednosti.

V programu peči so razpoložljive vrednosti od "- 3" do "+ 3"; vse peči so tovarniško umerjene z optimalno vrednostjo, ki je 0

Če se na žerjavnici nabira preveč materiala, vstopite v program EASY SETUP in zmanjšajte vrednost za eno enoto na "-1"; nato počakajte do naslednjega dne in če se stanje ne izboljša, še dodatno zmanjšajte vrednost do največ "-3". Če pa bi bilo potrebno povečati nastavev prostorninske teže peletov, priporočamo, da nastavev spremenite s tovarniške vrednosti "0" na "+ 1, + 2, + 3", odvisno od potrebnosti.

PREKOMERNO NABIRANJE PELETOV NA ŽERJAVNICI			NORMALNO DELOVANJE	PREMAJHNO NABIRANJE PELETOV NA ŽERJAVNICI		
-3	-2	-1	0	+1	+2	+3
TRETJI OBSEG ZMANJŠANJA, ČE PRVA DVA NE ZADOSTUJETA	DRUGI OBSEG ZMANJŠANJA, ČE PRVI NE ZADOSTUJE	PRVI OBSEG ZMANJŠANJA (PREVERJAJTE 1 DAN)	OPTIMALNA TOVARNIŠKA VREDNOST	PRVI OBSEG POVEČANJA	DRUGI OBSEG POVEČANJA, ČE PRVI NE ZADOSTUJE	TRETJI OBSEG POVEČANJA, ČE PRVA DVA NE ZADOSTUJETA

POSTOPEK Z UKAZI

- ♦ Za nekaj sekund pritisnite tipko 5, prikaže se napis SET CLOCK.
- ♦ Večkrat pritisnite tipko 3, da dosežete EASY SETUP.
- ♦ Potrdite s tipko 5.
- ♦ S tipkama 2 in 3 lahko vrednost povečate (3) ali zmanjšate (2).
- ♦ Večkrat pritisnite tipko 1 za potrditev in izhod iz menija.

OPOMBA: V primeru, da s temi nastavitvami ni mogoče odpraviti težave z nabiranjem peletov v žerjavnici, vas prosimo, da se obrnete na servisni center na vašem območju.

STAND - BY

Funkcija stby služi za hiter izklop kotla, ko je dosežena zelena temperatura.

Funkcijo STBY je mogoče nastaviti na ON ali na OFF s postopkom, ki je opisan v nadaljevanju.

Tovarniško je funkcija STBY vedno nastavljena na OFF (signalna lučka je ugasnjena).



FUNKCIJA STBY NASTAVLJENA NA ON

Če je funkcija stby omogočena (ON) in peč doseže nastavljeno temperaturo ter jo preseže za 2°C, se izključi s tovarniško nastavljenjo zakasnitvijo, na zaslonu pa se prikaže napis STAND - BY.

Ko je sobna temperatura za 2°C nižja od nastavljene temperature, peč prične delovati z močjo, ki je nastavljena na zaslonu, in prikaže se napis WORK.

FUNKCIJA STBY JE NASTAVLJENA NA OFF (TOVARNIŠKA NASTAVITEV).

Če funkcija stby ni omogočena (OFF) in peč doseže nastavljeno sobno temperaturo, se vzpostavi najmanjša delovna moč z modulacijo delovanja in prikazom napisa MODULATION na zaslonu. Ko je sobna temperatura nižja od nastavljene temperature, peč prične delovati z močjo, ki je nastavljena na zaslonu, in prikaže se napis WORK.

POSTOPEK NASTAVITVE

- ♦ Za nekaj sekund pritisnite tipko 5, pojavi se napis SET CLOCK.
- ♦ Trikrat pritisnite tipko 3, pojavi se USER.
- ♦ Dvakrat pritisnite tipko 5.
- ♦ S tipko 2 ali 3 izberite "ON" za aktiviranje ali "OFF" za izklop.
- ♦ Večkrat pritisnite tipko 1 za potrditev in izhod iz menija.

RESET

Omogoča vrnitev vseh uporabniško spremenljivih vrednosti na tovarniško nastavljenе. Spremenljivi podatki so:

POSTOPEK NASTAVITVE

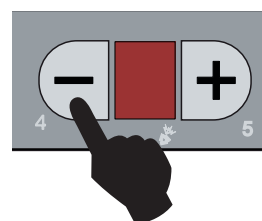
- ♦ Pritisnite tipko 5, pojavi se napis **SET CLOCK**.
- ♦ Večkrat pritisnite tipko 3, dokler se ne prikaže napis **USER**.
- ♦ Pritisnite tipko 5.
- ♦ Pritisnite tipko 5, pojavi se "**RESET**".
- ♦ S pomočjo tipk 2-3 izberite **ON** in pritisnite tipko 5.
- ♦ Za potrditev se na zaslonu odpre "**DONE**".

COMFORT (pri predvidenih modelih)

S tem načinom se zmanjša hitrost ventilatorja, s čimer se glasnost peči zmanjša.

POSTOPEK NASTAVITVE

- ♦ Za aktiviranje pritisnite tipko 4, dokler se na zaslonu ne prikaže napis **COMFORT ON**.
- ♦ Za izklop pritisnite tipko 4, dokler se na zaslonu ne prikaže napis **COMFORT OFF**.



KO JE NAČIN COMFORT AKTIVIRAN, NA ZASLONU UTRIPA LED LUČKA VENTILATORJA 1.



Z AKTIVIRANJEM FUNKCIJE COMFORT S TIPKO 4 BO VENTILATOR PEČI VEDNO DELOVAL Z ZMANJŠANO HITROSTJO!

ENABLE CHRONO

Omogoča aktivacijo/deaktivacijo funkcije chrono in različnih časovnih režimov. Z aktiviranjem časovnih režimov, je poleg aktiviranja (ON) in deaktiviranja (OFF) je za izbrani režim mogoče izbrati tudi funkcijo COMFORT.

POSTOPEK NASTAVITVE

- ♦ Za nekaj sekund pritisnite tipko 5, pojavi se napis **SET CLOCK**.
- ♦ Večkrat pritisnite tipko 3, da dosežete **ENABLE CHRONO**.
- ♦ Pritisnite tipko 5 za potrditev in uporabite tipki 2-3 za aktiviranje "**ON**" ali deaktiviranje "**OFF**" časovnega intervala.
- ♦ S tipkama 4 - 5 izberite zeleni časovni interval.
- ♦ S tipkama 2 - 3 aktivirajte "**ON**", deaktivirajte "**OFF**" ali aktivirajte **COMFORT** za izbrani časovni interval.
- ♦ Večkrat pritisnite tipko 1 za potrditev in izhod iz menija.

CHRONO

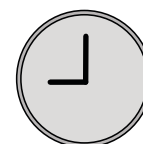
Programska ura omogoča nastavitve 2 časovnih režimov v enem dnevu, ki bosta uporabljena vse dneve v tednu.

Za vsak časovni režim je mogoče nastaviti urnik vžiga in izklopa, dneve uporabe nastavljenih časovnih režimov in želeno sobno temperaturo (07 - 40°C).

PRIPOROČILA

Časi vklopa in izklopa morajo biti zajeti v okviru enega dne, od 0 do 24 ure, in ne smejo prehajati v več dni.

Pred uporabo funkcije programske ure je treba nastaviti tekoči datum in čas, zato se prepričajte, da ste sledili točkam, opisanim v podpoglavju "Set clock"; da bi funkcija Chrono delovala, jo je poleg programiranja treba tudi aktivirati.



Primer:

Vžig ob 07:00 **PRAVILNO**
Izklop ob 18:00

Vžig ob 22:00:00 **NAPAČNO**
Izklop ob 05:00

PRIMER NASTAVITVE

Če predpostavimo, da bi želeli uporabiti tedensko programsko uro z 2 časovnima režimoma na naslednji način:

- 1. časovni režim: od 08:00 do 12:00 vse dni v tednu, razen sobote in nedelje, sobna temperatura 19°C
- 2. časovni režim: od 15:00 do 22:00 samo v soboto in nedeljo, sobna temperatura 21°C

<p>POSTOPEK NASTAVITVE</p> <p>Pritisnite tipko 5 in na zaslonu se prikaže napis SET CLOCK.</p> <p>Pritiskajte tipko 2, dokler se ne prikaže napis SET CHRONO.</p> <ul style="list-style-type: none"> - Omogoči funkcijo chrono - Omogoči režim 1 in 2. - Pritisnite tipko 1 za izhod 	<p>SET CLOCK</p>	<p>IZKLOP 1. ČASOVNEGA REŽIMA</p> <p>S tipkama 2 - 3 nastavite urnik "12:00:00", ki odgovarja času izklopa 1. časovnega režima; prikaže se napis STOP PRG1, kateremu sledi nastavljen ura.</p> <p>Za potrditev in nadaljevanje nastavitve pritisnite tipko 5, za vrnitev na prejšnji parameter pa tipko 4.</p>	<p>STOP PRG1</p>
<p>* Kjer ni prisoten "ENABLE CHRONO" v strukturi menija, bo omogočanje mogoče neposredno v notranjosti SET CHRONO.</p> <p>Pritisnite tipko 2 in na zaslonu se prikaže napis SET CHRONO.</p>	<p>SET CHRONO</p>	<p>OMOGOČENJE DNEVOV S 1. ČASOVNIM REŽIMOM</p> <p>Za to storiti uporabite tipko 3 ali 5 na naslednji način:</p> <p>Tipka 5 - omogoča pomikanje po različnih dneh, prikaže se napis</p> <p>dneva v tednu, ki mu sledi OFF.</p> <p>S pomočjo tipke 3 omogočite-onemogočite (ON/OFF) vse dneve.</p>	<p>MONDAY PRG1</p>
<p>Pritisnite tipko 5 za potrditev in nadaljevanje z nastavitvijo.</p> <p>Prikaže se tekoči napis START PRG1 OFF.</p>	<p>START PRG1</p>	<p>SET TEMPERATURE 1. ČASOVNI REŽIM</p> <p>Pritisnite tipko 5 za potrditev in nadaljevanje z nastavitvijo.</p> <p>S pomočjo tipk 2 - 3 izberite želeno temperaturo. (Low -07 - 40°C Hot)</p> <p>Pritisnite tipko 5 za potrditev in nadaljevanje.</p>	<p>SET PRG1 19°C</p>
<p>VKLOP 1. ČASOVNEGA REŽIMA</p> <p>S tipkama 2 - 3 nastavite urnik "08:00", ki odgovarja času vžiga 1. časovnega režima; prikaže se napis START PRG1, kateremu sledi nastavljen ura.</p> <p>Za potrditev in nadaljevanje nastavitve pritisnite tipko 5, za vrnitev na prejšnji parameter pa tipko 4.</p>	<p>START PRG1</p>	<p>VKLOP 2. ČASOVNEGA REŽIMA</p> <p>Sedaj je treba nastaviti drugi časovni režim. Da to izvedete, je treba ponoviti enak postopek kot za "OMOGOČENJE 1. ČASOVNEGA REŽIMA".</p>	<p>START PRG2</p>
	<p>08:00</p>		<p>15:00</p>

VKLOP 2. ČASOVNEGA REŽIMA

Sedaj je treba nastaviti drugi časovni režim.

Da to izvedete, je treba ponoviti enak postopek kot za "OMOGOČENJE 1. ČASOVNEGA REŽIMA".

Pri tem je treba le vnesti urnik, na primer vklop ob 15:00 in izklop ob 22:00 uri ter omogočiti soboto in nedeljo, tako da ju nastavite na "ON".



ČE JE TEDENSKA PROGRAMSKA URA OMOGOČENA, NA KOMANDNI PLOŠČI ZASVETI KVADRATEK USTREZNE IKONE.



ČIŠČENJE IN VZDRŽEVANJE

NAVODILA IZVEDITE VEDNO V NAJVEČJI VARNOSTI!

- ♦ Preverite, da vtič napajalnega kabla ni vtaknjen v vtičnico, saj je lahko generator nastavljen na vklop.
- ♦ Preverite, ali so vsi deli generatorja hladni.
- ♦ Preverite, da je pepel hladen.
- ♦ Poskrbite za zadostno prezračevanje prostora med čiščenjem stroja.
- ♦ Nezadostno čiščenje zmanjša pravilno delovanje in varnost!

VZDRŽEVANJE

V zagotovitev pravilnega delovanja mora strokovno **usposobljena oseba** vsaj enkrat letno opraviti vzdrževalna dela na generatorju. Redna kontrolna in vzdrževalna dela lahko opravljajo le strokovno **usposobljene** osebe, ki delajo v skladu z veljavnimi predpisi in navodili v tem priročniku za uporabo in vzdrževanje.



VSAKO LETO POSKRbite ZA ČIŠČENJE IZPUSTA DIMOV, DIMNIKOV IN "T" SPOJEV, VKLJUČNO S PREGLEDNIMI ODPRTINAMI - ČE SO PRISOTNA KOLENA IN MOREBITNI VODORAVNI DELI! FREKVENCA ČIŠČENJA GENERATORJA JE SAMO OKVIRNA! ODVISNA JE OD KVALITETE UPORABLJENEGA PELETA IN POGOSTNOSTI UPORABE. MOŽNO JE, DA JE POTREBNO TE POSTOPKE IZVAJATO BOLJ POGOSTO.

ČIŠČENJE IN VZDRŽEVANJE S STRANI UPORABNIKA

V skladu z navodili tega priročnika za uporabo in vzdrževanje je treba redno čiščenje izvajati skrbno, pred tem pa morate prebrati navodila, postopke in časovne intervale, opisane v tem priročniku za uporabo in vzdrževanje.

ČIŠČENJE IN PREKRIVANJE POVRŠIN

Za čiščenje ne uporabljajte abrazivnih ali agresivnih čistilnih sredstev!

Čiščenje površin je potrebno izvajati, ko je generator popolnoma hladen. Za vzdrževanje površin in kovinskih delov je dovolj, da se uporablja krpo navlaženo z vodo in blagim milom.

Zaradi neupoštevanja navodil lahko pride do poškodb površin generatorja in posledično do prenehanja veljavnosti garancije.

ČIŠČENJE KERAMIČNEGA STEKLA

Za čiščenje ne uporabljajte abrazivnih ali agresivnih čistilnih sredstev!

Keramično steklo lahko čistimo samo, ko je popolnoma ohlajeno.

Za čiščenje keramičnega stekla zadostuje suh čopič in vlažen časopisni papir, pomočen v pepel. Če je steklo zelo umazano, uporabite čistilno sredstvo, ki je namenjeno čiščenju keramičnih stekel. Na krpo nanesite majhno količino sredstva in z njo obrišite keramično steklo. Detergenta ali katero drugo tekočino ne smete razpršiti neposredno na steklo ali tesnila.

Zaradi neupoštevanja navodil lahko pride do poškodb površine keramičnega stekla in posledično do prenehanja veljavnosti garancije.

ČIŠČENJE REZERVOARJA PELETOV

Ko je rezervoar popolnoma prazen, odstranite napajalni kabel generatorja in najprej odstranite ostanke (prah, koščke, itd.) iz praznega rezervoarja, nato ga ponovno napolnite.

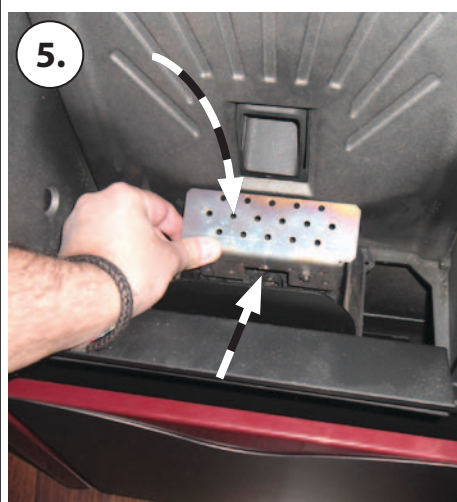
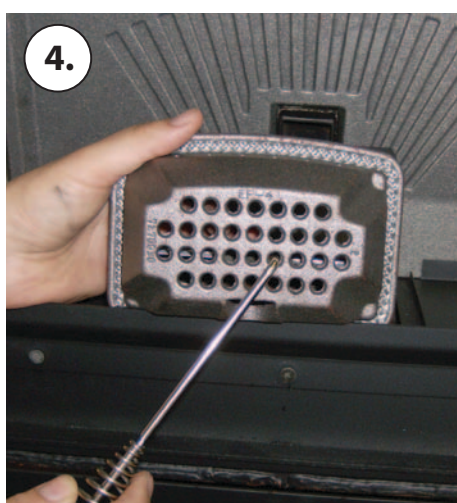
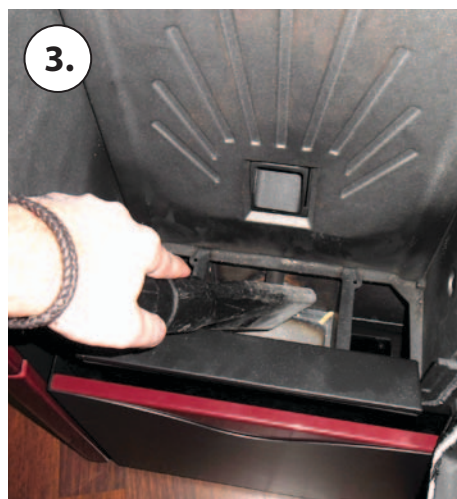
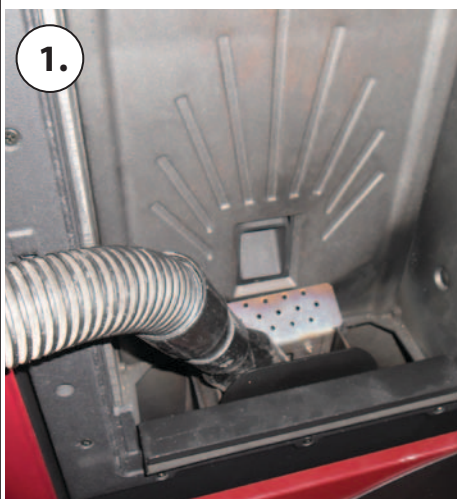
Odprite vrata - steklo očistite z vlažno krpo.

Na steklokeramiko nikoli direktno ne pršite detergenta ali drugega čistilnega sredstva.

ČIŠČENJE ŽERJAVNICE IN ZGOREVALNE KOMORE

1. Posesajte ostanke, ki se nahajajo v žerjavnici.
2. Žerjavnico povsem odstranite z njenega ležišča;
3. Posesajte ležišče žerjavnice in zgorevalne komore (3.1)
4. S priloženo grebljico odmašite vse luknjice v žerjavnici.
5. Ponovno namestite žerjavnico v njeno ležišče in potisnite proti steni kurišča.
6. Če je prisotna posoda za zbiranje pepela, posesajte nabran pepel.

OPOMBA: UPORABITE SESALNIK ZA PEPEL Z USTREZNIM ZABOJNIKOM ZA LOČEVANJE ZBRANEGA PEPELA.



VSAKE 3/4 DNI - TEDENSKO

PREDAL ZA PEPEL

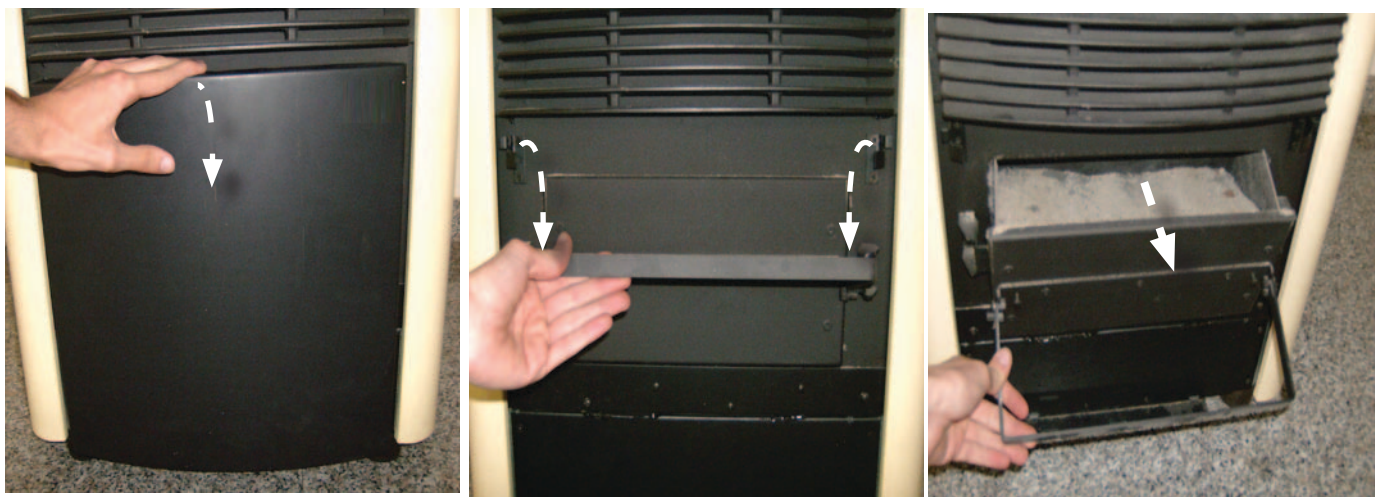
Vsake 3-4 dni preverite vsebino predala za pepel in ga izpraznite v ustrezni zabojnik najmanj enkrat/dvakrat tedensko.

Kjer je predvideno odprite/odstranite spodnja vratca.

Odstranite izvlečni predal za pepel in ga izpraznite v ustrezni zabojnik.

Posesajte območje okoli izvlečnega predala za pepel. Ko ste zaključili s čiščenjem, ponovno namestite izvlečni predal in zaprite/ponovno namestite zunanja vratca.

Nekateri tipi peči imajo posodo za zbiranje pepela neposredno v zgorevalni komori, tam je dovoj odpreti vratca in neposredno posesati pepel s posode.



MESEČNO:

ČIŠČENJE TOPLOTNEGA IZMENJEVALNIKA:

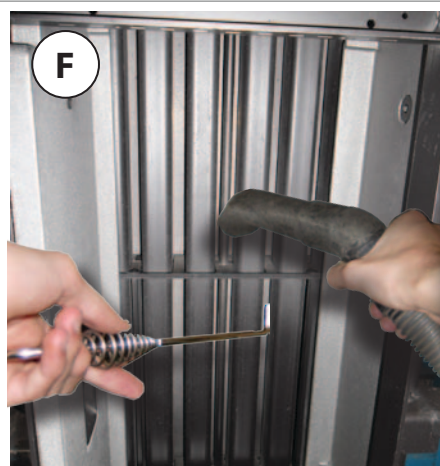
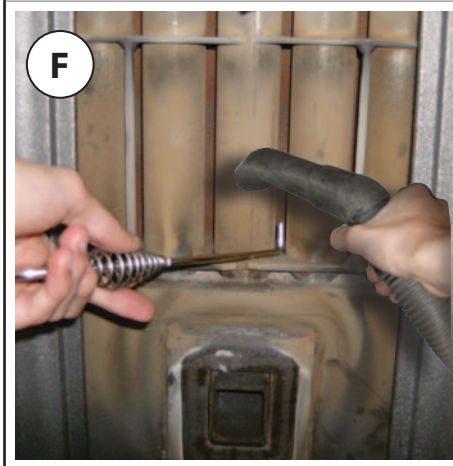
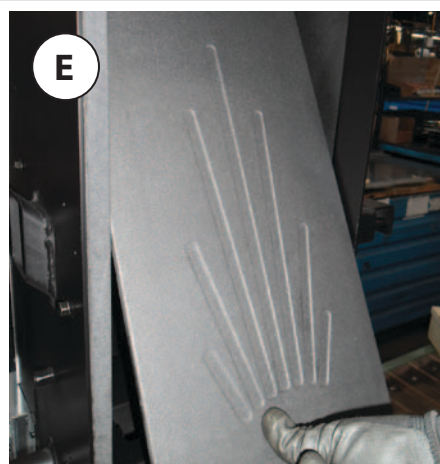
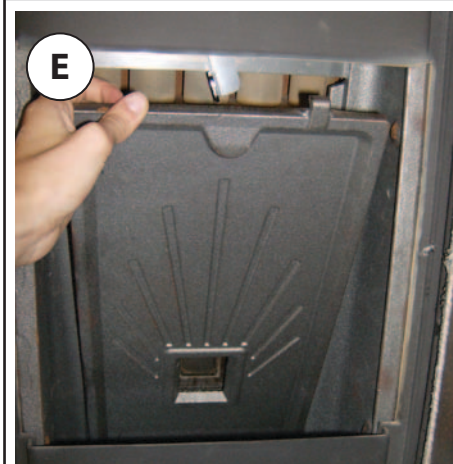
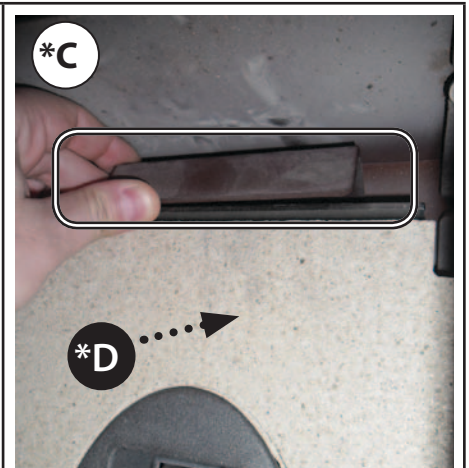
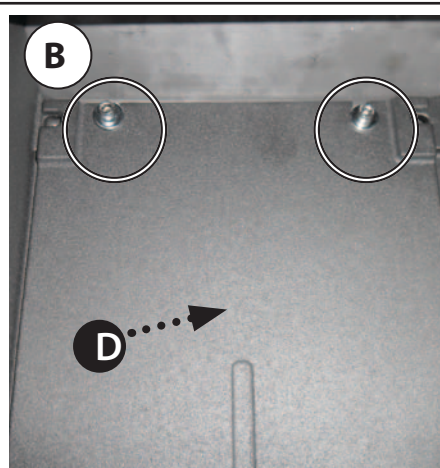
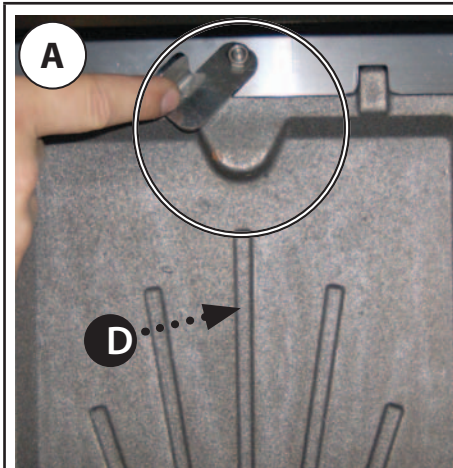
Enkrat mesečno je treba očistiti komoro toplotnih izmenjevalnikov, saj saje, ki se kopičijo na zadnji strani stene kurišča, ovirajo pravilni pretok dimnih plinov, kar škodljivo vpliva na izkoristek in pravilno delovanje peči.

Odprite vratca za dostop do zgorevalne komore. Žerjavnico povsem odstranite z njenega ležišča.

Odstranite ali obrnite, glede na model, zgornji zapah (A), vijake (B) ali ločilnik za steno (C) stene kurišča (D), izvlecite steno kurišča (E) in jo očistite, pomagajte si z grebljico in ustreznim sesalcem za pepel (F).

KO ste s čiščenjem zaključili, namestite izvlečno steno kurišča (D) nazaj na svoje mesto, jo pritrdite z ustreznimi vijaki, obrnite zapah v nasprotni smeri od tiste za njegovo odstranitev, ali pa ponovno namestite zaporo za kuriščno steno.

Žerjavnico položite nazaj v njeno ležišče.



REDNO VZDRŽEVANJE, KI GA IZVAJAJO USPOSABLJENI TEHNIKI

Za redno vzdrževanje je potrebno poskrbeti najmanj enkrat letno.

Generator, ki uporablja pelete kot trdo gorivo, potrebuje letni letni vzdrževalni poseg, ki ga mora izvršiti **usposobljen tehnik, ki uporablja izključno originalne nadomestne dele.**

Pomanjkljivo upoštevanje tega lahko ogrozi varnost aparata in povzroči prenehanje pravic do garancijskih pogojev.

V primeru spoštovanje pogostosti čiščenja, ki ga izvaja uporabnik, in je opisano v priročniku za uporabo in vzdrževanje, se generatorju zagotovi pravilno gorenje skozi čas, s čimer se preprečijo morebitne anomalije in/ali nepravilno delovanje, ki lahko zahtevajo zahtevnejše posege tehnika. Zahteve za redne vzdrževalne posege niso vključene v garancijo izdelka.

TESNILA NA VRATIH, NA PREDALU ZA PEPEL IN NA ŽERJAVNICI

Tesnila zagotavljajo nepredušnost peči in posledično dobro delovanje slednjega.

Tesnila je treba redno pregledovati: v primeru, da so obrabljena ali poškodovana, jih je treba zamenjati.

Te postopke mora izvesti usposobljeni strokovnjak.

POVEZAVA Z DIMNIKOM

Enkrat letno oziroma vsakič, ko bi bilo potrebno, posesajte in očistite cevovod, ki vodi do dimnika. Če obstajajo horizontalni odseki, je treba ostanke odstraniti, preden bi zamašili prehod dimnih plinov.

PRENEHANJE UPORABE (OB KONCU SEZONE)

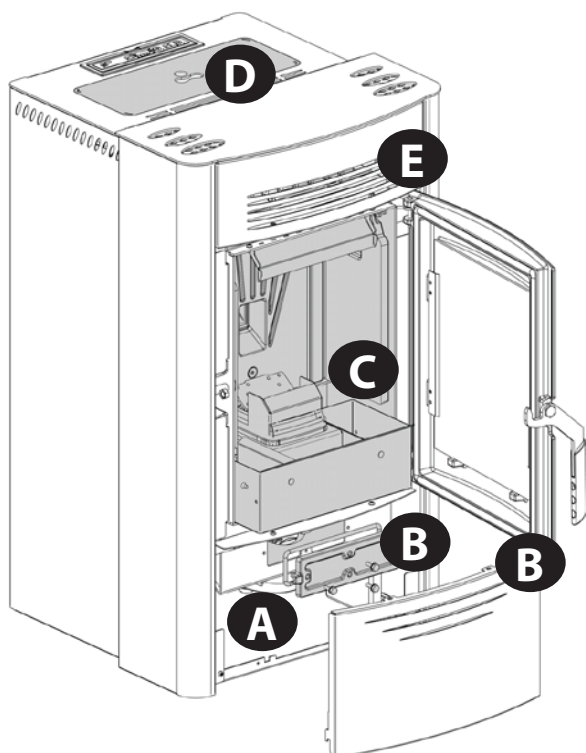
Ob koncu vsake sezone, preden peč ugasnete, svetujemo, da popolnoma izpraznite rezervoar peletov, ter posesate morebitne ostanke peletov in prahu iz njegove notranjosti.

Poleg tega svetujemo, da generator izklopite iz električnega omrežja, in za boljšo varnost, še posebej, če so prisotni otroci, odstranite napajalni kabel.

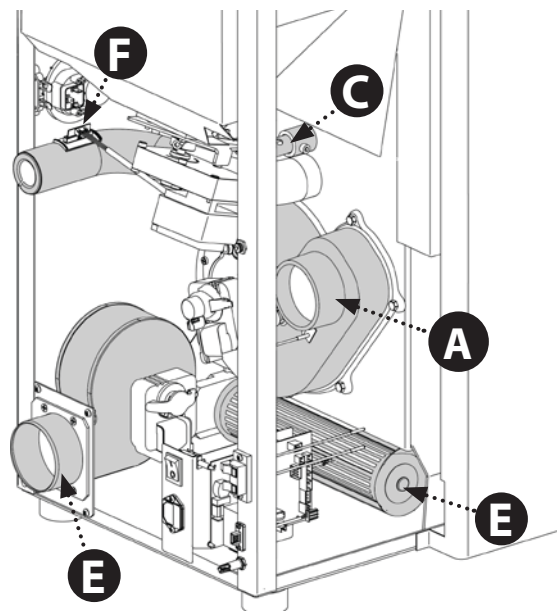
Za redno vzdrževanje je potrebno poskrbeti najmanj enkrat letno.



ČE JE NAPAJALNI KABEL POŠKODOVAN, NAJ GA POOBlašČENI SERVISER OZIROMA PODOBNO USPOSABLJENA OSEBA ZAMENJA, TAKO DA SE PREPREČI VSAKRŠNO TVEGANJE.



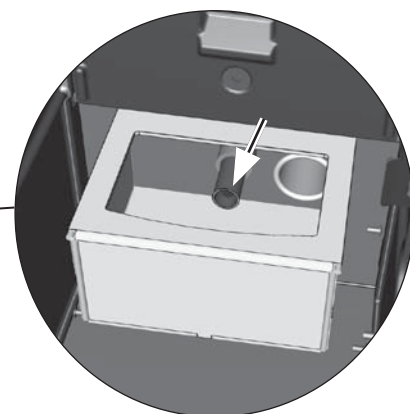
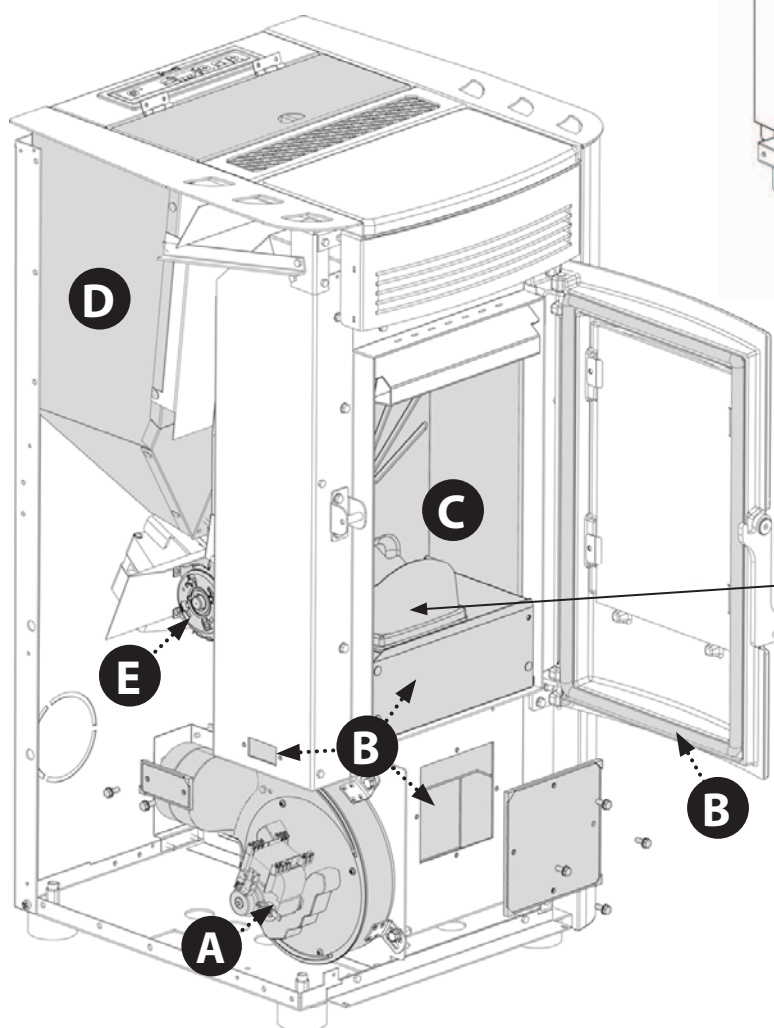
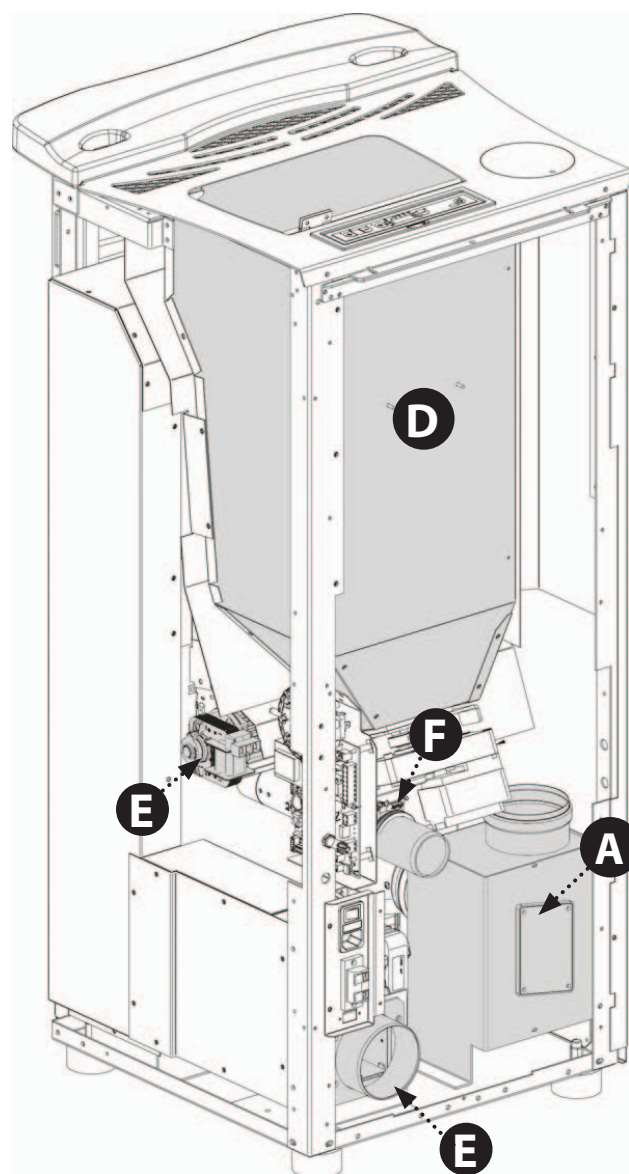
Slike so za ilustracijo



A	Motor dimnih plinov (demontaža in čiščenje dimnih vodov), novo silikoniziranje na predvidenih mestih
B	Tesnila na kontrolnih okencih, predalu za pepel in vratih (zamenjate jih in silikonizirate na predvidenih mestih)
C	Zgorevalna komora (popolno čiščenje celotne komore) in čiščenje cevovoda elektrode
D	Rezervoar (popolna spraznitev in čiščenje)
E	Demontaža ventilatorja sobnega zraka ter odstranitev prahu in morebitnih ostankov peletov
F	Pregled cevi za zajem zraka in morebitno čiščenje senzorja pretoka


Slike so za ilustracijo.

A	Motor dimnih plinov (demontaža in čiščenje dimnih vodov), novo silikoniziranje na predvidenih mestih	<input checked="" type="checkbox"/>
B	Tesnila na kontrolnih okencih, predalu za pepel in vratih (zamenjate jih in silikonizirate na predvidenih mestih)	<input checked="" type="checkbox"/>
C	Zgorevalna komora (popolno čiščenje celotne komore) in čiščenje cevovoda elektrode	<input checked="" type="checkbox"/>
D	Rezervoar (popolna spraznitev in čiščenje).	<input checked="" type="checkbox"/>
E	Demontaža ventilatorja sobnega zraka ter odstranitev prahu in morebitnih ostankov peletov	<input checked="" type="checkbox"/>
F	Pregled cevi za zajem zraka in morebitno čiščenje senzorja pretoka	<input checked="" type="checkbox"/>



PRIKAZI		
DISPLAY	RAZLAGA	REŠITEV
OFF	Peč je izključena	-
START	V teku je faza zagona	-
PELLET FEEDING	Med fazo vžiga je v teku polnjenje peletov	
IGNITION	V teku je faza vžiga	-
START-UP	V teku je faza zagona	-
WORK	V teku je normalna delovna faza	-
MODULATION	Peč izvaja modulacijo	-
BURN POT CLEANING	Izvaja se avtomatsko čiščenje žerjavnice.	Samodejno čiščenje žerjavnice (ne s 1. stopnjo moči) se izvaja v določenih časovnih intervalih za neprekinjenega delovanje.
FINAL CLEANING	Ko peč ugasne, se opravi končno čiščenje. Faza končnega čiščenja traja pribl. 10 minut.	
STAND BY	Peč ugasnjena, ker je temperatura dosežena, in v pripravljenosti za ponovni vžig.	Za izklop funkcije mirovanja glejte temu namenjeno poglavje.
STAND BY EXT	Peč ugasnjena zaradi zunanje termostata in čaka na ponovni vžig	Za izklop funkcije mirovanja glejte temu namenjeno poglavje.
COOLING STAND-BY	Ponovni poskus vžiga se bo opravil takoj po ugasnitvi peči	Ko se peč ugasne, je treba počakati na popolni izklop motorjev za izločanje dimnih plinov, nato pa očistiti žerjavnico. Šele po izvedbi teh posegov je mogoče peč ponovno prižgati.
COOL. STDBY - BLACK OUT	Peč se ohlaja zaradi izpada elektrike.	Po zaključku faze ohlajanja se peč samodejno znova prižge.
LOW	Sobni termostat je nastavljen na najnižjo vrednost	V tem načinu peč deluje samo s 1. stopnjo moči, ne glede na nastavljeno moč. Za izhod iz te funkcije zadošča, da zvišate sobno temperaturo s pritiskom na tipko 4 in nato na tipko 2.
HOT	Sobni termostat je nastavljen na najvišjo vrednost	Peč deluje z nastavljenimi stopnjami, brez modulacije. Za izhod iz te funkcije zadošča, da nastavitev temperature znižate s pritiskom na tipko 4 in nato na tipko 1.
SERVICE	Ko se pojavi to sporočilo, pokličite pooblaščenega serviserja, da opravi redno čiščenje naprave. Če čiščenja ne opravite, se bo sporočilo prikazalo ob vsakem vžigu, vendar se normalno delovanje peči ne bo prekinilo.	

ALARMI

DISPLAY	RAZLAGA	REŠITEV
	Javlja prisotnost alarma.	Prižgana: javlja prisotnost alarma Ugasnjena: javlja odsotnost alarmov Utripajoča: opozarja na izklop senzorja podtlaka. Alarm je mogoče ponastaviti samo, če je motor za izločanje dimnih plinov ustavljen in če je preteklo 15 minut od prikaza alarma, in sicer s pritiskom za 3 sekunde na tipko 1.
FUMES FAILURE	Napaka je povezana z motorjem za izločanje dimnih plinov	Za popravilo mora poskrbeti pooblaščen tehnik.
FUMES PROBE	Okvara je povezana s sondo dimnih plinov.	Za popravilo mora poskrbeti pooblaščen tehnik.
FUMES OVERTEMP AL.	Temperatura dimnih plinov je presegla 310° C	Preverite dovajanje peletov (glejte "Regulacija nalaganja peletov"). Preverite čistočo naprave, vključno z dimovodom. Strogo se izogibajte odlaganju krp na napravo. Za popravilo mora poskrbeti pooblaščen tehnik.
CLEAN CHECK UP 1 - 2 (1 = IN BURNING PHASE) (2 = IN OPERANT PHASE)	Dno žerjavnice ali zgorevalna komora sta zamazani. Vrata niso pravilno zaprta. Predal za pepel ni pravilno zaprt. Senzor podtlaka je okvarjen. Cevovod za izločanje dimnih plinov je zamašen. Namestitvev ni pravilna.	Preverite, ali so luknjice na dnu žerjavnice popolnoma proste. Preverite, ali sta cevovod dimnih plinov in zgorevalna komora čista. Preverite, ali so vrata nepredušno zaprta. Preverite, ali je predal za pepel nepredušno zaprt. Za popravilo mora poskrbeti pooblaščen tehnik.
DEPR ALARM	Sprožil se je mehanski senzor podtlaka	Obrnite se na serviserja
NO IGNITION	Rezervoar peletov je prazen. Nastavitvev polnjenja peletov ni ustrezna. Namestitvev ni pravilna.	Preverite, ali so v rezervoarju prisotni peleti. Nastavite dovajanje peletov (glejte "Nastavitvev polnjenja peletov"). Preverite postopke, opisane v poglavju "Ignition". Za popravilo mora poskrbeti pooblaščen tehnik.
NO IGNITION BLACK OUT	Izpad napetosti med fazo vžiga.	Izključite peč (OFF) s pritiskom tipke 1 in ponovite postopke, opisane v poglavju "Ignition". Za popravilo mora poskrbeti pooblaščen tehnik.
NO PELLETS	Med fazo delovanja se temperatura dimnih plinov spusti pod tovarniško nastavljene parametre.	Preverite, ali so v rezervoarju prisotni peleti. Nastavite dovajanje peletov. Za popravilo mora poskrbeti pooblaščen tehnik.
COOLING STAND-BY	Poskus odprave alarma med fazo ohlajanja peči.	Vsakič, ko se na prikazovalniku peči prikaže eden od zgoraj navedenih alarmov, peč samodejno ugasne. Peč blokira vsak poskus odprave alarma med to fazo, na zaslonu pa se izmenično prikazujeta alarm in napis STAND-BY. Alarm je mogoče ponastaviti samo, če je motor za izločanje dimnih plinov ustavljen in če je preteklo 15 minut od prikaza alarma, in sicer s pritiskom za 3 sekunde na tipko 1.
DEPR SENSOR DAMAGE	Del odklopljen ali okvarjen	Obrnite se na serviserja.
COMMAND AUGER ALARM	Neppravilno delovanje transporterja peletov	Obrnite se na serviserja.

GARANCIJSKI POGOJI

1. Za izdelke družbe EXTRAFLAME S.p.A. na območju Evropske skupnosti velja garancija za obdobje 24 mesecev od nakupa. Nakup je treba dokazati z davčno veljavnim dokumentom, ki ga izda prodajalec (račun, faktura ali tovorni list), na katerem sta navedena izdelek in datum nakupa in/ali prevzema izdelka.

POZOR: *Ta splošno veljavna garancija ni garancija, predvidena z evropskimi standardi za uporabnike.*

Splošno veljavna garancija je omejena na območje Italije in ozemlja v okviru Evropske skupnosti, ki jih pokrivajo pooblaščen servisni centri za tehnično pomoč (preverite na spletnem mestu: www.lanordica-extraflame.com).

Razmejitve velja za državo bivališča in/ali bivališče uporabnika, ki mora biti tam, kjer je pravni in/ali poslovni sedež prodajalca izdelkov družbe EXTRAFLAME S.p.A.

Ti standardi ne veljajo za nakupe izdelka v okviru komercialnih, poslovnih ali strokovnih dejavnosti. V tem primeru je garancija izdelka omejena na obdobje 12 mesecev od dneva nakupa.

GARANCIJA V ITALIJI

Kaj storiti v primeru nepravilnega delovanja izdelka:

Oglejte si navodila za uporabo ter se prepričajte, da nepravilnosti ni mogoče odpraviti z vzpostavitvijo pravilnega delovanja izdelka. Prepričajte se, da napaka spada med nepravilnosti, ki so krite z garancijo; v nasprotnem primeru bo strošek posega v celoti nosil uporabnik. Pri zahtevku za servisni poseg s strani pooblaščenega servisnega centra vselej navedite naslednje: – naravo napake; – model naprave; – polni naslov; – telefonsko številko.

GARANCIJA V EVROPI

Kaj storiti v primeru nepravilnega delovanja izdelka:

Oglejte si navodila za uporabo ter se prepričajte, da nepravilnosti ni mogoče odpraviti z vzpostavitvijo pravilnega delovanja izdelka. Prepričajte se, da napaka spada med nepravilnosti, ki so krite z garancijo; v nasprotnem primeru bo strošek posega v celoti nosil uporabnik. Pri prodajalcu zahtevajte servisni poseg s strani pooblaščenega servisnega centra in pri tem vselej navedite: – naravo napake; – model naprave; – polni naslov; – telefonsko številko.

Za napake iz naslova skladnosti, ki se pojavijo v prvih šestih mesecih uporabe izdelka, ima uporabnik pravico do popravila napake brez kakršnih koli stroškov.

Od sedmega do štiriindvajsetega meseca glede na odkrito napako iz naslova skladnosti uporabnik nosi stroške klica, prodajalec pa še naprej nosi stroške dela in morebitnih zamenjav uporabljenih delov.

2. Če je odkrito napako mogoče pripisati razmeram in/ali zunanjim dejavnikom, med drugim vključno z naslednjimi primeri: nezadostna zmogljivost naprave; nepravilna namestitvev in/ali vzdrževanje s strani osebja, ki ni izpolnjevalo zahtev v okviru veljavne zakonodaje v državi bivališča uporabnika; malomarnostjo; nezmožnostjo uporabe ali slabega vzdrževanja s strani uporabnika glede na navedbe in priporočila v priložniku za uporabo izdelka, ki je sestavni del prodajne pogodbe, garancija preneha veljati.

Garancija ne pokriva poškodb na izdelkih, ki ne nastanejo iz vzrokov, ki jih je mogoče pripisati tovarniškim napakam. Iz garancije so prav tako izključene napake, ki jih je mogoče pripisati nepravilnemu delovanju dimne cevi v okviru veljavne zakonodaje države v trenutku nakupa, kakršne koli napake na izdelku zaradi malomarnosti, naključnega zloma, nedovoljenega odpiranja in/ali poškodb med prevozom (prasko, udarnine itd.), posege s strani nepooblaščenega osebja in dodatne poškodbe zaradi nepravilnih posegov uporabnika pri poskusih odprave prvotne okvare.

Garancija ne krije naslednjega potrošnega materiala: tesnila, keramično ali kaljeno steklo, obloge ali litoželezne rešetke, materiali, ki so visoko odporni proti vročini (npr. Nordiker ali drugi), lakirani, kromirani ali pozlačeni deli, keramične obloge, ročaji, žerjavnice in z njimi povezane komponente. Pri izdelkih z vodovodno napeljavo je toplotni izmenjevalnik izključen iz garancije, razen v primeru izvedbe ustreznega protikondenznega obtoka, ki zagotavlja temperaturo vode v povratku naprave vsaj 55 stopinj. Na splošno so iz garancije izključene vse zunanje komponente izdelka, ki so v neposrednem dosegu uporabnika med uporabo in/ali vzdrževanjem oziroma so lahko potrjene obrabi in/ali nastanku rje ter madežev na jeklenih delih zaradi uporabe agresivnih čistilnih sredstev.

V primeru neprijavljenih napak, ki jih odkrije pooblaščen servisier, celotni strošek posega nosi uporabnik.

3. Če ponovna vzpostavitev skladnosti ne bi bila mogoča s popravilom izdelka/komponente, je treba izdelek zamenjati, kar ne vpliva na veljavnost in pogoje garancije, veljavne ob nakupu izdelka/komponente, ki je predmet zamenjave.

4. Družba EXTRAFLAME S.p.A. zavrača vsakršno odgovornost za morebitne poškodbe, ki jih lahko neposredno ali posredno povzročijo osebe, živali in stvari zaradi neupoštevanja vseh previdnostnih opozoril, navedenih v priloženih navodilih za uporabo, ter navodil za namestitvev, uporabo in vzdrževanje izdelka, ki jih je mogoče prenesti tudi s spletnega mesta.

5. Garancija ne krije postopkov umerjanja in/ali regulacije izdelka glede na vrsto goriva ali druge dejavnike.

6. Če izdelek popravlja eden od pooblaščenih servisnih centrov, ki ga je imenovala družba EXTRAFLAME S.p.A., ali v primeru zamenjave izdelka je prevoz brezplačen. Če lahko servisier popravi izdelek na domu uporabnika in slednji to zavrne, nosi stroške prevoza v servisno delavnico in ponovne dostave.

7. Po preteku 24 mesecev garancije strošek vseh popravil v celoti nosi uporabnik.

8. V primeru nesoglasij je pristojno sodišče izključno sodišče na območju registriranega sedeža družbe EXTRAFLAME S.p.A. – (Vicenza – Italija).

DODATNA OPOZORILA

- ♦ Uporabljajte izključno gorivo, ki ga je priporočil proizvajalec. Izdelka ne smete uporabljati kot sežigalnice.
- ♦ Na izdelek ne stopajte in ga ne uporabljajte kot nosilno strukturo.
- ♦ Na izdelku ne sušite perila. Morebitna stojala za perilo ali podobni pripomočki morajo biti ustrezno oddaljeni od izdelka. Nevarnost požara ali poškodbe oblog.
- ♦ Vso odgovornost za nepravilno uporabo izdelka v celoti nosi uporabnik in proizvajalca odvezuje vsake civilne ali kazenske odgovornosti.
- ♦ Vsakršno poseganje ali nepooblašene zamenjave delov z neoriginalnimi deli lahko pri izdelku predstavljajo nevarnost za upravljavca ter proizvajalca odvezujejo vsakršne civilne in kazenske odgovornosti.
- ♦ Večina površin na izdelku je zelo vroča (vrata, ročaj, steklo, dimne izpušne cevi itd.). Zato je treba preprečiti stik s temi površinami brez uporabe ustreznih zaščitnih oblačil in ustreznih pripomočkov, kot so rokavice s toplotno zaščito.
- ♦ Prepovedana je uporaba izdelka z odprtimi vrati ali zlomljenim steklom.
- ♦ Izdelek je treba električno povezati z napravo, opremljeno z delujočim ozemljitvenim sistemom.
- ♦ V primeru okvare ali nepravilnega delovanja izdelek izklopite.
- ♦ Neizgorele pelete v gorilniku je treba po vsakem neuspelem vžigu pred ponovnim vžigom odstraniti. Pred ponovnim vžigom preverite, ali je gorilnik očiščen in ustrezno nameščen.
- ♦ Izdelka ne čistite z vodo. Voda lahko vdre v notranjost enote in poškoduje električno izolacijo, kar predstavlja nevarnost električnega udara.
- ♦ V primeru instalacij, neskladnih z veljavnimi predpisi, garancija izdelka preneha veljati, enako velja tudi za nepravilno uporabo ali odsotnost vzdrževanja, kot ga je predpisal proizvajalec.

ODSTRANJEVANJE

INFORMACIJE O RAVNANJU Z ODPADNO ELEKTRIČNO IN ELEKTRONSKO OPREMO, KI VSEBUJE BATERIJE IN AKUMULATORJE



Ta simbol, ki se nahaja na izdelku, baterijah, akumulatorjih ali na njihovi embalaži ali v dokumentaciji, označuje, da se po izteku življenjske dobe izdelka ter baterij ali akumulatorjev, ki jih izdelek vsebuje, ne sme zbirati, predelati ali odstranjevati skupaj z odpadki iz gospodinjstev. Neprimerno ravnanje z odpadno električno in elektronsko opremo, baterijami ali akumulatorji lahko povzroči izpust nevarnih snovi, ki jih vsebujejo izdelki. Da bi preprečili morebitne škodljive vplive na okolje ali zdravje, uporabnike pozivamo, da tovrstno opremo in/ali baterije ali akumulatorje, ki jih oprema vsebuje, ločujejo od drugih vrst odpadkov ter jih oddajo občinski službi za zbiranje odpadkov. Od distributerja lahko zahtevate prevzem odpadne električne in elektronske opreme pod pogoji in na načine, skladno s katerimi je bila Direktiva 2012/19/EU prenesena v nacionalno zakonodajo.

Ločevanje in ustrezna obdelava električnih in elektronskih naprav, baterij in akumulatorjev pripomoreta k ohranjanju naravnih virov, spoštovanju okolja ter zagotavljata varovanje zdravja.

Za dodatne informacije o načinih zbiranja odpadne električne in elektronske opreme, baterij in akumulatorjev se obrnite na občine ali na javne organe, ki so pristojni za izdajanje dovoljenj.

Extraflame®

Riscaldamento a Pellet

EXTRAFLAME S.p.A. Via Dell'Artigianato, 12 36030 - MONTECCHIO PRECALCINO (VI) - ITALY
☎ +39.0445.865911 - 📠 +39.0445.865912 - ✉ info@extraflame.it - 🌐 www.lanordica-extraflame.com

MADE IN ITALY
design & production

**ZA INFORMACIJE O NAJBLIŽJEM SERVISNEM CENTRU
SE OBRNITE NA SVOJEGA PRODAJALCA ALI OBIŠČITE
SPLETNO STRAN WWW.LANORDICA-EXTRAFLAME.COM**

Proizvajalec si pridržuje pravico do sprememb lastnosti in podatkov, ki so navedeni v tej publikaciji, kadarkoli brez predhodnega obvestila, z namenom izboljšanja svojih izdelkov.
Ta priročnik se zato ne more smatrati kot pogodbo s tretjimi osebami.