

Extraflame®

Riscaldamento a Pellet



SL

UPORABNIŠKI PRIROČNIK OGREVALNIH NAPRAV

MADE IN ITALY
design & production

MELINDA IDRO 2.0 - ISIDE IDRO 2.0
MEGAN IDRO - RAFFAELLA IDRO 2.0

004276733 - REV.006





POZOR



**POVRŠINE LAHKO POSTANEJO ZELO VROČE!
VEDNO UPORABLJAJTE ZAŠČITNE ROKAVICE!**

Med gorenjem se sprošča toplotna energija, ki precej močno segreje površine, vrata, ročaje, regulatorje, stekla, dimno cev in velikokrat tudi celotno prednjo stran naprave.

Izogibajte se stiku s temi elementi brez ustrezne zaščitne opreme (priloženih zaščitnih rokavic).

Otroke poučite, da se bodo te nevarnosti zavedali, med delovanjem naprave naj se k slednji ne približujejo.

SLOVENSKO	4
OPOZORILA	4
VARNOST	4
REDNO VZDRŽEVANJE	6
VODOVODNI SISTEM.....	7
NAMESTITEV IN VARNOSTNE NAPRAVE.....	7
NAPRAVA PROTI KONDENZIRANJU (OBVEZNA)	8
KOMPLET ZA TAKOJŠNJO PRIPRAVO TOPLE SANITARNE VODE	9
POSTAVITEV KOTLA	9
AVTOMATSKA STIKALA.....	9
ZNAČILNOSTI OGREVALNIH NAPRAV	9
NAMESTITEV	10
MINIMALNE RAZDALJE.....	10
PRIPRAVA ZA VZDRŽEVANJE	10
PELETI IN NAKLADANJE.....	12
PREVERJANJA IN OPOZORILA OB PRVEM VŽIGU	12
MOTOR ZA NALAGANJE PELETOV NE DELA:	12
TERMOSTAT – PONOVNVA VZPOSTAVITEV TLAKA:.....	12
NADZORNA PLOŠČA.....	13
LEGENDA IKON NA ZASLONU	13
GLAVNI MENI.....	14
SPLOŠNA OPOZORILA	14
DALJINSKI UPRAVLJALNIK.....	15
OMOGOČI ZAMIK IZKLOPA	15
VRSTA IN ZAMENJAVA BATERIJ.....	15
NASTAVITVE ZA PRVI VŽIG	16
OMREŽNA FREKVENCA 50/60 HZ.....	16
NASTAVITEV ČASA, DNEVA, MESECA IN LETA.....	16
NASTAVITEV JEZIKA.....	16
DRUGE FUNKCIJE	16
ODVOD ZRAKA.....	16
PRVO POLNJENJE.....	16
DELOVANJE IN LOGIKA	17
DODATNI TERMOSTAT	18
DELOVANJE DODATNEGA TERMOSTATA Z OMOGOČENIM STANJEM PRIPRAVLJENOSTI	18
DELOVANJE DODATNEGA TERMOSTATA Z ONEMOGOČENIM STANJEM PRIPRAVLJENOSTI.....	18
NAMESTITEV DODATNEGA TERMOSTATA	18
SET POWER	19
TEMPERATURE SET	19
USER MENU.....	19
ENABLE FAN.....	19
V1 AIR	19
RESET.....	20
EASY SET UP	20
SET CHRONO	20
STATUS	21
SETTINGS	21
SET CLOCK	21
LANGUAGE.....	21
DISPLAY	21
STAND - BY	22
AUX	22
ČIŠČENJE IN VZDRŽEVANJE.....	23
REDNO VZDRŽEVANJE, KI GA IZVAJAJO USPOSABLJENI TEHNIKI	25
PRENEHANJE UPORABE (OB KONCU SEZONE)	25
PRIKAZI	27
ALARMI	27
GARANCIJSKI POGOJI	29
ODSTRANJEVANJE.....	30

Zahvaljujemo se vam za izbiro našega podjetja. Naš izdelek je odlična rešitev za ogrevanje, saj temelji na najsodobnejši tehnologiji z visoko kakovostno obdelavo in modernim dizajnom, zaradi česar boste lahko vselej popolnoma varno uživali v čudovitem občutku prijetne toplote, ki jo lahko pričara le ogenj.

OPOZORILA

Ta priročnik je integralni del izdelka: prepričajte se, da je vedno ob napravi, tudi v primeru predaje naprave drugemu uporabniku ali lastniku, ali pa ob premestitvi na drugo mesto. Če priročnik poškodujete ali ga izgubite, zaprosite območnega pooblaščenega serviserja za nov izvod. Ta izdelek je namenjen izključno uporabi, za katero je bil izrecno zasnovan. Proizvajalec ni pogodbeno ali nepogodbeno odgovoren za poškodbe ljudi, živali ali predmetov zaradi napačne namestitve, nastavitve in vzdrževanja ali za napake, ki bi bile posledica neprimerne uporabe naprave.

Za namestitev mora poskrbeti pristojna in usposobljena oseba, ki v celoti odgovarja za dokončno namestitev in sledeče brežhibno delovanje nameščenega izdelka. Upoštevati je treba tudi vse nacionalne, regionalne in občinske predpise, ki veljajo v državi namestitve naprave, poleg navodil, ki so prisotna v tem priročniku.

V primeru neupoštevanja teh previdnostnih ukrepov podjetje Proizvajalec ne odgovarja za posledice.

Po odstranitvi embalaže se prepričajte, da se vsebina med prevozom ni poškodovala in da so v njej prisotni vsi elementi. V primeru neskladij se obrnite na pooblaščenega prodajalca, kjer ste napravo kupili.

Vse električne komponente, ki sestavljajo izdelek in zagotavljajo njegovo pravilno delovanje, je ob morebitni potrebi treba zamenjati z originalnimi nadomestnimi deli, za njihovo zamenjavo pa mora poskrbeti izključno pooblaščen tehnični servis.

VARNOST

♦ **TA APARAT LAHKO UPORABLJAJO OTROCI STARINAJMANJ 8 LET IN OSEBE Z ZMANJŠANO FIZIČNO, SENZORIČNO ALI MENTALNO SPOSOBNOSTJO ALI BREZ IZKUŠENJ OZIROMA ZNANJA LE, ČE SO POD NADZOROM ALI PA SE JIH JE POUČILO Z NAVODILI O VARNI UPORABI APARATA IN SO RAZUMELE TVEGANJA, KI SO PRI TEM**

PRISOTNA.

- ♦ **GENERATORJA NAJ NE UPORABLJAJO OSEBE Z ZMANJŠANIMI FIZIČNIMI, SENZORIČNIMI ALI UMSKIMI ZMOŽNOSTMI (VKLJUČNO Z OTROKI) OZIROMA SPREMALO IZKUŠNJAMI ALI ZNANJA, RAZEN ČE JIH PRI TEM NADZORUJE ALI USMERJA OSEBA, ZADOLŽENA ZA NJIHOVO VARNOST.**
- ♦ **ČIŠČENJA IN VZDRŽEVANJA NAPRAVE, KI JO MORA OPRAVITI UPORABNIK, NE SMETE PREPUSTITI OTROKOM BREZ NADZORA.**
- ♦ **OTROKE JE TREBA IMETI POD NADZOROM, DA SE Z NAPRAVO NE BI IGRALI.**
- ♦ **GENERATORJA SE NE SMETE DOTIKATI Z BOSIMI NOGAMI ALI Z MOKRIMI OZIROMA VLAŽNIMI DELI TELESA.**
- ♦ **GENERATORJA SE NE SMETE DOTIKATI Z BOSIMI NOGAMI ALI Z MOKRIMI OZIROMA VLAŽNIMI DELI TELESA.**
- ♦ **NE VLECITE, ODKLOPITE, ZVIJATE IZSTOPAJOČE ELEKTRIČNE KABLE IZDELKA, TUDI, ČE JE TA IZKLOPLJEN IZ ELEKTRIČNEGA OMREŽJA.**
- ♦ **NAPAJALNI KABEL JE PRIPOROČLJIVO NAMESTITI TAKO, DA SE NE DOTIKA VROČIH DELOV NAPRAVE.**
- ♦ **VTIČ NAPAJALNEGA KABLA MORA BITI PROSTO DOSTOPEN TUDI PO NAMESTITVI.**
- ♦ **PREZRAČEVALNIH ODPRTIN V PROSTORU NAMESTITVE SE NE SME ZAPIRATI ALI ZMANJŠEVATI, SAJ SO NUJNE ZA ZAGOTOVITEV PRAVILNEGA ZGOREVANJA.**
- ♦ **EMBALAŽE NE PUŠČAJTE NA DOSEGU OTROK ALI OSEB Z ZMANJŠANIMI ZMOŽNOSTMI BREZ NADZORA.**
- ♦ **MED NORMALNIM DELOVANJEM NAPRAVE MORAJO BITI VRATCA KURIŠČA VEDNO ZAPRTA.**
- ♦ **KO PEČ DELUJE, JE VROČA NA DOTIK, ZLASTI VSE NJENE ZUNANJE POVRŠINE, ZATO JE PRIPOROČLJIVA PREVIDNOST.**
- ♦ **PRED VŽIGOM NAPRAVE PO DALJŠEM OBDOBJU NEUPORABE PREVERITE, ALI SO V NJEJ PRISOTNE MOREBITNE OVIRE.**
- ♦ **GENERATOR JE ZASNOVAN ZA DELOVANJE V KAKRŠNIH KOLI VREMENSKIH RAZMERAH. V PRIMERU POSEBNO OSTRIH POGOJEV(MOČAN VETER, ZMRZAL) BI SE LAHKO SPROŽILI VARNOSTNI SISTEMI, KI GENERATOR IZKLJUČI. ČE BI DO TEGA**

PRIŠLO, SE OBRNITE NA POOBlašČENEGA SERVISERJA IN VARNOSTNIH SISTEMOV NIKAKOR NE ONEMOGOČAJTE.

- ♦ **V PRIMERU POŽARA V DIMNI CEVI SE OPREMITI Z USTREZNIMI SISTEMI ZA ZADUŠITEV PLAMENA ALI PA POKLIČITE GASILCE.**
- ♦ **PREPOVEDANA JE UPORABA TE NAPRAVE ZA SEŽIGANJE ODPADKOV.**
- ♦ **ZA VŽIG PLAMENA NE UPORABLJAJTE VNETLJIVIH TEKOČIN.**
- ♦ **PRIPOLNJENJUPAZITE, DASE ZVREČO PELETOVNE BIDOTAKNILI PEČI.**
- ♦ **FAJANSE SO ROČNI IZDELKI IN IMAJO KOT TAKE LAHKO DROBNE PIKICE, RAZPOKE ALI BARVNE NAPAKE. TE LASTNOSTI ZGOLJ PRIČAJO O NJIHOVI DRAGOCENOSTI. ZARADI RAZLIČNEGA DILATACIJSKEGA KOEFICIENTA NASTANEJO V LAKU IN NA FAJANSI DROBNE RAZPOKE, KI SO DOKAZ DEJANSKE PRISTNOSTI. ZA ČIŠČENJE FAJANS JE PRIPOROČLJIVA UPORABA MEHKE, SUHE KRPE. KAKRŠNI KOLI DETERGENTI ALI TEKOČINE BI LAHKO PRODRLI V RAZPOKE IN SLEDNJE ŠE BOLJ POUDARILI.**
- ♦ **KER SE IZDELEK LAHKO SAMODEJNO VŽIGA S ČASOVNIM TERMOSTATOM ALI DALJINSKO Z NAMEMBNOSTNO APLIKACIJO, JE STROGO PREPOVEDANO PUSTITI KAKRŠEN KOLI GORLJIV PREDMET V OBMOČJU VARNOSTNIH RAZDALJ, KI SO NAVEDENE NA ETIKETI S TEHNIČNIMI PODATKI.**
- ♦ **NOTRANJI DELI ZGOREVALNE KOMORE SO LAHKO PODVRŽENE ESTETSKEMU OBRABLJANJU, VENDAR TO NE VPLIVA NA FUNKCIONALNOST.**

REDNO VZDRŽEVANJE

Na osnovi 2. člena odloka št. 37 z dne 22. januarja 2008 štejejo za redno vzdrževanje posegi, s katerimi se zmanjšuje normalno obrabo, ki je posledica uporabe naprave, pa tudi odpravlja morebitne nepredvidene dogodke, ki bi zahtevali takojšnje ukrepanje; s temi posegi se v nobenem primeru ne sme spreminjati zgradbe sistema ali njegove namembnosti v skladu z določbami veljavne tehnične zakonodaje in z navodili glede uporabe in vzdrževanja, ki jih pripravi proizvajalec.

VODOVODNI SISTEM

To poglavje opisuje nekaj pojmov, ki se sklicujejo na italijanski standard UNI 10412-2 (2009).

Kakor že omenjeno, je treba pri vgradnji upoštevati vse morebitne nacionalne, regionalne, pokrajinske in občinske zakone, ki veljajo v državi namestitve naprave.

Pri nameščanju generatorja je treba v sistem OBVEZNO vgraditi manometer za prikaz vodnega tlaka.

TABELA NAPRAV ZA SISTEME Z ZAPRTO RAZTEZNO POSODO, KI NISO PRISOTNE V IZDELKU

Varnostni ventil	✓
Termostat za upravljanje obtočne črpalke (nadzirata ga sonda za vodo in programska kartica)	✓
Indikator temperature vode (zaslon)	✓
Pretvornik tlaka s prikazom na zaslonu	✓
Avtomatsko termično stikalo za regulacijo (ki ga nadzira programska kartica)	✓
Pretvornik tlaka z alarmom minimalnega in maksimalnega tlaka na tlačnem stikalu	✓
Avtomatsko termično stikalo (zaporni termostat) visoke temperature vode	✓
Obtočni sistem (črpalka)	✓
Sistem raztezne posode	✓

Bodite pozorni na pravilnost dimenzioniranja sistema:

- ♦ moč generatorja glede na potrebo po toploti
- ♦ morebitna potreba po hranilniku toplote (pufer)

NAMESTITEV IN VARNOSTNE NAPRAVE

Postopke montaže, izdelave pripadajočih priključkov sistema, dajanje v obratovanje in preverjanja pravilnega delovanja je treba izvesti pravilno, s polnim upoštevanjem veljavnih nacionalnih, regionalnih in občinskih predpisov, pa tudi navodil iz tega priročnika. Za Italijo velja, da mora namestitev opraviti strokovno usposobljeno osebje (Ministrska uredba št. 37 z dne 22. januarja 2008).

Proizvajalec zavrača vsakršno odgovornost za poškodbe predmetov in/ali ljudi, ki bi jih povzročila ta naprava.

VRSTA SISTEMA

- ♦ Obstajata 2 različni vrsti sistema:
- ♦ Sistem z odprto komoro in tisti z zaprto komoro.
- ♦ Ta naprava je bila zasnovana in izdelana za delovanje s sistemi z zaprto komoro.

PREVERITE, ALI JE PREDTLAK RAZTEZNE POSODE 1,5 BARA.

VARNOSTNE NAPRAVE ZA SISTEME Z ZAPRTO RAZTEZNO POSODO

Skladno s standardom UNI 10412-2 (2009), sistemi z zaprto raztezno posodo morajo biti opremljeni z varnostnim ventilom, termostatom za nadzor obtočne črpalke, indikatorjem temperature, indikatorjem tlaka, avtomatsko napravo za reguliranje temperature, avtomatskim termičnim stikalom za blokiranje naprave (zaporni termostat), obtočnim sistemom, sistemom raztezne posode, varnostnim sistemom za toplotno razbremenitev, vgrajenim v generatorju, z izpusnim ventilom ((samospožilnim), v kolikor naprava ni opremljena s sistemom samodejne regulacije temperature.

KOMPLET ZA TAKOJŠNJO PRIPRAVO TOPLE SANITARNE VODE

Opozorila: če bi želeli uporabiti komplet za takojšnjo pripravo tople sanitarne vode, se obrnite na tehnično službo podjetja.

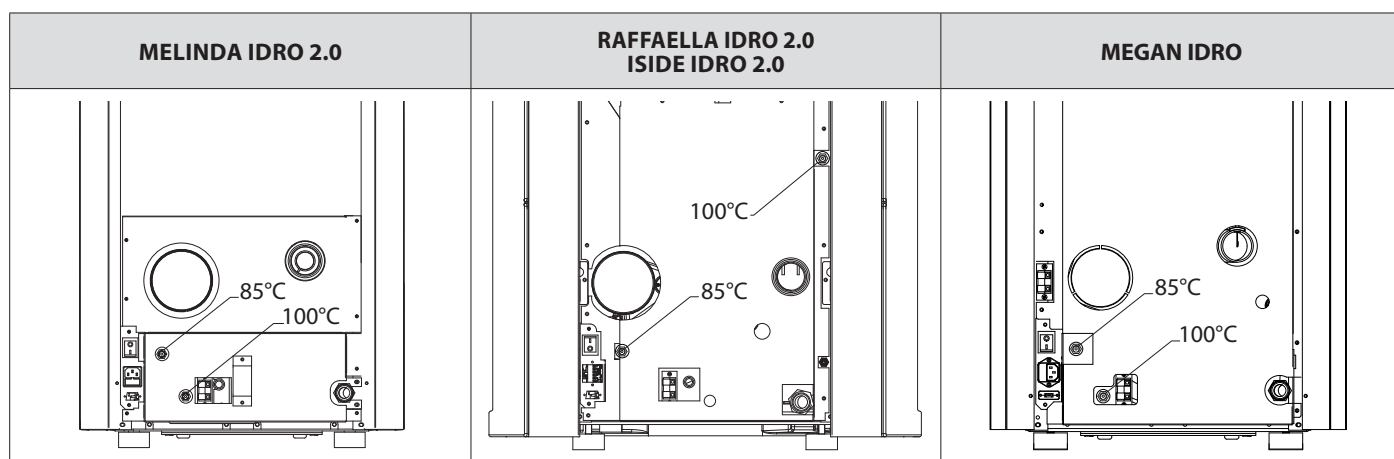
POSTAVITEV KOTLA

Za zagotovitev pravilnega delovanja izdelka vam svetujemo, da ga postavite tako, da bo popolnoma ravn, pri tem pa si pomagajte z libelo.

AVTOMATSKA STIKALA

Na spodnjih slikah so prikazana mesta, kjer se nahajajo avtomatska stikala rezervoarja (85°C) in H2O (100°C).

Če se eno od avtomatskih stikal sproži, vam priporočamo, da pokličete usposobljenega strokovnjaka, da preveri vzrok sprožitve.

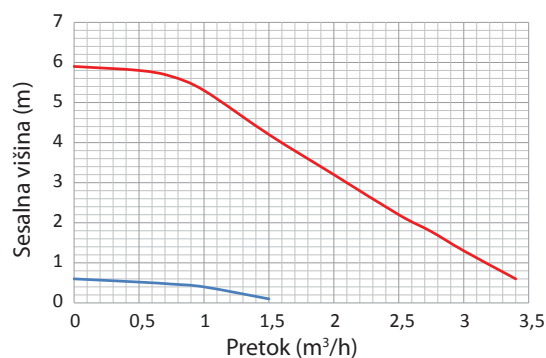


ZNAČILNOSTI OGREVALNIH NAPRAV

	MELINDA IDRO 2.0	RAFFAELLA IDRO 2.0 ISIDE IDRO 2.0	MEGAN IDRO
Količina vode v izmenjevalniku (l) ogrevalne naprave	13	18.5	13
Prostornina raztezne posode, vgrajene v ogrevalni napravi (l)	6	8	6
Maksimalna vsebnost vode v sistemu pri vgrajeni raztezni posodi (l)*	23	33	23
Varnostni ventil 3 bare, vgrajen v ogrevalni napravi	DA	DA	DA
Presostat minimalnega in maksimalnega tlaka, vgrajen v ogrevalni napravi	DA	DA	DA
Obtočna črpalka vgrajena v ogrevalni napravi	DA	DA	DA
Maks. sesalna višina obtočne črpalke (m)	6	6	6

*Vsebnost vode v sistemu, poleg tiste v ogrevalni napravi, ki jo je mogoče nadzirati z vgrajeno raztezno posodo. V primeru večje vsebnosti vode je treba namestiti dodatno raztezno posodo.

Spodnji diagram prikazuje vedenje obtočne črpalke, ki je uporabljena na naših ogrevalnih napravah, pri nastavljenih hitrostih.



NAMESTITEV

SPLOŠNO

Priključek za odvod dimnih plinov in hidravlični priključek mora izvesti kvalificirano osebje, ki mora izdati dokumentacijo o skladnosti namestitve z nacionalnimi predpisi.

Inštalater mora izročiti lastniku ali njegovemu pooblaščenцу, z upoštevanjem veljavnih zakonskih pravil, deklaracijo o skladnosti sistema, ki sestoji iz:

- 1) priročnik za uporabo in vzdrževanje naprave in njenih komponent (kot na primer dimnih kanalov, dimnika, itd.);
- 2) fotostatično ali fotografsko kopijo dimniške ploščice;
- 3) priročnik o napravi (kjer je predviden).

Inštalaterju svetujemo, da zahteva potrdilo za vso izročeno dokumentacijo in ga shrani skupaj s kopijo tehnične dokumentacije za posamezno izvedeno namestitev.

V primeru skupne namestitve (v vhodu/bloku), je potrebno preventivno prositi upravnika za oceno.

Kjer je predvideno, po montaži opravite kontrolo emisij dimnih plinov. Morebitna predpriprava mesta meritve mora biti nepredušno zaprta.

ZDRUŽLJIVOST

Namestitev v prostorih z nevarnostjo požara je prepovedana. Prav tako je prepovedana namestitev v stanovanjskih prostorih, kjer so prisotni naslednji primeri:

1. v katerih so prisotne naprave na tekoče gorivo z neprekinjenim ali prekinjenim delovanjem, ki zgorovalni zrak zajemajo iz prostora, v katerem so nameščene.
2. v katerih so prisotne plinske naprave tipa B, namenjene za ogrevanje prostorov, z ali brez priprave tople sanitarne vode, in v sosednjih povezanih prostorih.
3. v katerih je dejanski izmerjeni podtlak med zunanjim in notranjim okoljem večji od 4 Pa.

OPOMBA: Naprave zaprtega tipa se lahko namesti tudi v primerih, ki so navedeni v točkah 1, 2, 3 tega odstavka.

NAMESTITEV V KOPALNICAH, SPALNICAH IN GARSONJERAH

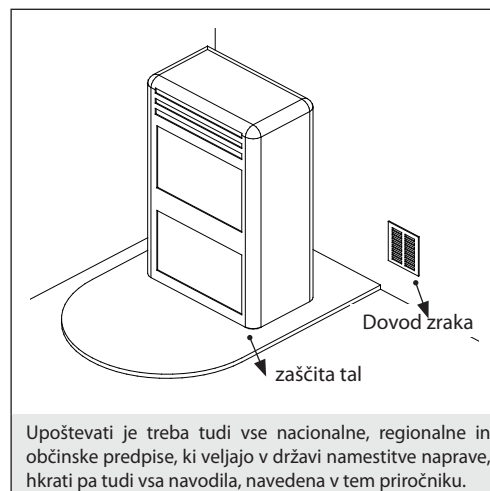
V kopalnicah, spalnicah in garsonjerah je dovoljena izključno namestitev neprepustnih naprav z zaprtim kuriščem, v katere se zrak za zgorevanje dovaja od zunaj.

POLOŽAJ IN VARNOSTNE RAZDALJE

Površine, kamor je peč naslonjena in/ali oporne točke, morajo imeti ustrezno nosilnost, da lahko podpirajo skupno težo aparata, dodatnih orodij in obloge aparata. Če so tla iz gorljivega materiala, svetujemo uporabo zaščite iz negorljivega materiala, ki ščiti tudi frontalni del pred morebitnim padcem tlečih delov med čiščenjem. Za pravilno delovanje mora biti generator v ravnovesju. Priporočljivo je, da so stene ob straneh in zadaj ter podporna površina na tleh iz negorljivega materiala.

MINIMALNE RAZDALJE

Dovoljena je montaža v bližini gorljivih ali na toploto občutljivih materialov **pod pogojem, da so upoštewane ustrezne varnostne razdalje, navedene na etiketi na začetku priročnika (stran 2)**. V primeru nevnjetljivih materialov je ob straneh in zadaj potrebno ohraniti oddaljenost najmanj 100 mm (razen z vložki). izdelki, ki so zadaj opremljeni z distančniki, je dovoljena montaža tik ob steno izključno le z zadnjo stranjo.



PRIPRAVA ZA VZDRŽEVANJE

Za izredno vzdrževanje izdelka bo slednjega morda potrebno odmakniti od sosednjih sten. Ta postopek mora opraviti tehnik, ki je usposobljen za odklop odvodnih kanalov produktov zgorevanja in nadaljnji ponovni priklop. Pri generatorjih, ki so povezani s hidravličnim sistemom, mora biti predvidena povezava med samim sistemom in izdelkom, ki pri izrednem vzdrževanju s strani usposobljenega tehnika omogoča premik generatorja za vsaj 1 meter stran od sosednjih sten.

NAMESTITEV VLOŽKOV

V primeru namestitve vložkov, mora biti preprečen dostop do notranjih delov aparata, med ekstrakcijo pa ne sme biti mogoče dostopiti do delov pod napetostjo.

Morebitne kableske napeljave, kot je na primer napajalni kabel ali sonde za prostor, morajo biti tako, da se med premikanjem vložka ne poškodujejo in da ne pridejo v stik z vročimi deli. V primeru vgradnje v votlino, izdelano iz gorljivega materiala, je priporočljivo uveljaviti vse varnostne ukrepe, ki so navedeni v standardih za vgradnjo.

VENTILACIJA IN ZRAČENJE PROSTOROV NAMESTITVE

V primeru ne-hermetične naprave in/ali ne-hermetične naprave je prezračevanje treba izdelati ob upoštevanju spodaj navedene minimalne površine (upoštevajoč največjo vrednost od predlaganih):

Kategorije naprav	Referenčna norma	Odstotek čistega dela odprtine glede na odprtino za odvod dimnih plinov naprave	Čista minimalna vrednost odprtine voda za ventilacijo
Peči na pelete	UNI EN 14785	-	80 cm ²
Grelniki	UNI EN 303-5	50%	100 cm ²

V vseh pogojih, vključno s prisotnostjo sesalnih nap in/ali naprav za nadzorovano prisilno prezračevanje, mora biti razlika tlakov med prostorom namestitve generatorja in zunanostjo vedno enaka ali manjša od 4 Pa.

V primeru, da so prisotne naprave na plin B s prekinjenim delovanjem, ki niso namenjene ogrevanju, jim mora biti zagotovljena odprtina za ventilacijo in/ali prezračevanje.

Dovodi za zrak morajo ustrezati naslednjim zahtevam:

- ♦ biti morajo zaščitene z rešetkami, kovinskimi mrežami, itd., ne da bi zmanjšali njihov čisti uporabni del;
- ♦ biti morajo izvedene tako, da omogočajo vzdrževalne posege;
- ♦ nameščeni morajo biti tako, da jih ni mogoče ovirati;

Čist in neonesnažen zrak je mogoče črpati tudi iz prostora, ki se nahaja ob prostoru namestitve naprave (posredno zračenje in ventilacija), toda le, če je zagotovljen prost pretok navzven skozi stalne odprtine.

Sosednji prostor ne sme biti namenjen avtomehanični delavnici, skladišču vnetljivega materiala, niti dejavnosti, kjer obstaja nevarnost požara, ter ne sme biti kopalnica, spalnica ali skupni prostor nepremičnine.

ODVOD DIMNIH PLINOV

Generator toplote deluje na podtlak in je opremljen z ventilatorjem na izhodu za ekstrakcijo dimnih plinov. Izpušni sistem mora biti ločen za posamezni generator, izpusti v skupno dimno cev z drugimi napravami niso dovoljeni.

Komponente sistema za odvajanje plinov morajo biti izbrane glede na tipologijo aparata, ki ga je potrebno namestiti skladno z:

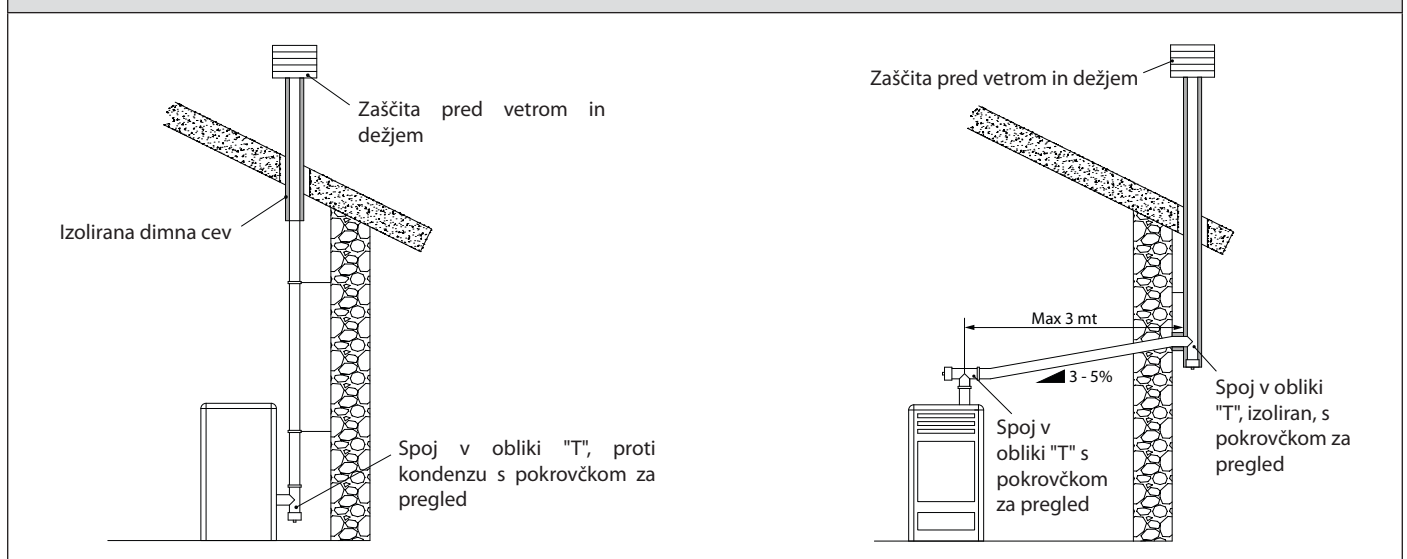
- ♦ UNI/TS 11278 v primeru kovinskih dimnikov, pri čemer bodite še posebej pozorni na navedbe v oznaki;
- ♦ UNI EN 13063-1 e UNI EN 13063-2, UNI EN 1457, -UNI EN 1806: v primeru nekovinskih dimnikov.
- ♦ Dolžina horizontalnega dela mora biti minimalna in v vsakem primeru ne več kot 3 metre, biti mora nagnjena najmanj 3% navzgor.
- ♦ Število sprememb smeri, vključno s tisto, ki je potrebna zaradi uporabe "T" dela, ne sme biti večje od 4.
- ♦ Potrebno je predvideti spoj "T" s pokrovčkom za zbiranje kondenza na dnu vertikalnega dela.
- ♦ Če se odvod na vstavi v obstoječo dimno cev, je zahtevan vertikalni del s terminalnom proti vetru (UNI 10683).
- ♦ Vertikalni vod se lahko nahaja na zunanji ali notranji strani zgradbe. Če se dimni kanal vstavi v obstoječo dimno cev, mora biti ta certificirana za trda goriva.
- ♦ Če je dimni kanal na zunanji strani zgradbe, mora biti vedno izoliran.
- ♦ Dimni kanali morajo biti predvideni z najmanj eno neprepustno vtičnico za morebitno vzorčenje dimnih plinov.
- ♦ Vsi deli dimnega voda morajo biti takšni, da jih je mogoče pregledati.
- ♦ Potrebno je predvideti kontrolne odprtine za čiščenje.
- ♦ V primeru, da zaradi visokega izkoristka iz generatorja izhajajo dimni plini s temperaturo pod 160°C + temperatura v prostoru (glejte tehnične podatke), mora biti slednji odporen na vlago.
- ♦ Dimni sistem, ki ne ustreza prejšnjim točkam ali na splošno ni skladen s standardi, je lahko vzrok za nastajanje kondenzacijskih pojavov v njem.

DIMNIŠKI ZAKLJUČEK

Dimniški zaključki morajo ustrezati naslednjim zahtevam:

- ♦ imeti morajo uporabno odprtino za izpust, ki ne sme biti manjša od dvojne velikosti odprtine od dimnika/intubiranega sistema v katerega so vstavljeni;
- ♦ oblikovani morajo biti tako, da ne dopuščajo vdora dežja in snega v dimnik/intubiran sistem;
- ♦ zgrajeni morajo biti tako, da kljub vetru iz vseh smeri in pod katerikoli naklonom zagotavljajo odvajanje produktov zgorevanja;

PRIMERI PRAVILNIH POVEZAV Z DIMNIKOM



PRIKLOP NA ELEKTRIČNO OMREŽJE

Generator je opremljen z napajalnim kablom za električno napajanje, ki ga je potrebno povezati na vtičnico 230 V 50 Hz, po možnosti z magnetotermičnim stikalom. Električna vtičnica mora biti enostavno dostopna.

Električna napeljava mora biti skladna z normami; še posebej preverite učinkovitost ozemljitve. Neustrezna ozemljitev lahko povzroči slabo delovanje, za katerega proizvajalec ni odgovoren.

Sprememba napajanja, večja od 10%, lahko povzroči anomalije pri delovanju izdelka.

PELETI IN NAKLADANJE

Peleti so narejeni iz žagovine stisnjene pod izredno visokim tlakom, uporabljajo se čisti leseni odpadki (brez barve) iz žag, tesarskih delavnic in drugih dejavnosti povezanih za obdelavo in predelavo lesa.

Ta vrsta goriva je popolnoma prijazna okolju, saj se ne uporablja nobeno lepilo, da bi se držali skupaj. Kompaktnost peletov je zagotovljena skozi čas zahvaljujoč naravni snovi, ki se nahaja v lesu: lignit.

Poleg tega, da je okolju prijazno gorivo, ker se ostanki lesa izkoristijo na najvišjem nivoju, peleti predstavljajo tudi tehnične prednosti. Medtem ko ima les kalorično vrednost 4,4 kWh/kg. (s 15% vlage, po približno 18 mesecev staranja), je kalorična vrednost peletov 5 kWh/kg. Gostota peletov je 650 kg/m³ z vsebnostjo vode 8% njegove teže. Iz tega razloga ni potrebno sušiti pelete, da bi dobili ustrezno in primerno zadostno kalorično vrednost.

Uporabljeni pelet mora biti skladen s sledečimi značilnostmi opisanimi v pravilih

EN PLUS class A1, ISO 17225-2 class A1

in

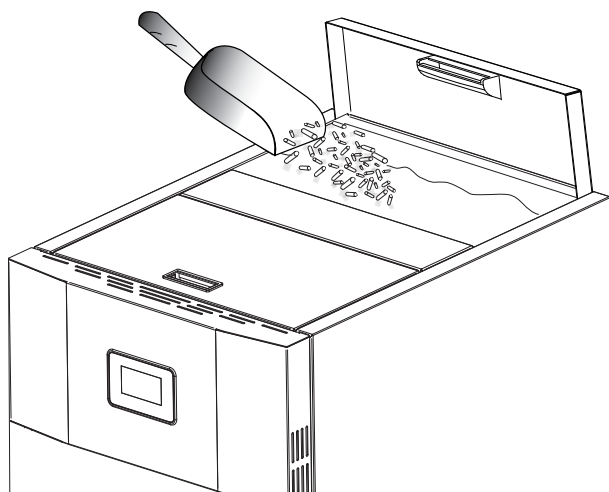
UNI EN 303-5 naslednjih karakteristik: vsebnost vode ≤ 12%, vsebnost pepela ≤ 0,5% in spodnja kurilna vrednost >17 MJ/kg (v primeru kotlov).

Proizvajalec priporoča, da za njegove proizvode uporabljate pelete premera 6 mm.

SKLADIŠČENJE PELETOV

Da bi zagotovili izogrevanje brez težav je potrebno pelete hraniti v prostoru, ki ni vlažen.

Odprite pokrov rezervoarja in naložite pelete s pomočjo zajemalke.




UPORABA PELETOV SLABE KVALITETE ALI KATEREGA KOLI DRUGAČNEGA MATERIALA ŠKODI DELOVANJU GENERATORJA IN LAHKO PRIVEDE DO IZTEKA GARANCIJE IN POVEZANE ODGOVORNOSTI PROIZVAJALCA.

PREVERJANJA IN OPOZORILA OB PRVEM VŽIGU

POZOR!

ZA PRAVILNO DELOVANJE GENERATORJA, MORA BITI TLAK VODNE NAPELJAVE MED 0,6 IN 2,5 BAR

Če je odčitani tlak na digitalnem tlakomeru manjši od 0,6 ali večji od 2,5 bar, se na kotlu sproži alarm. Ko se vodni tlak vrne znotraj normalnih vrednosti, lahko resetirate alarm s pritiskom na  za 3 sekunde. (alarm lahko resetirate samo, če je motor za dim ustavljen in je od sproženja alarma minilo 15 minut).

MOTOR ZA NALAGANJE PELETOV NE DELA:

Zaradi polnjenja napeljave je normalno, da se v vodokrogu zadržuje zrak.

Ob prvem vžigu, pretakanje vode sproži gibanje zračnih mehurčkov in njihovo izločanje skozi avtomatske zračnike na napeljavi. To lahko povzroči padec tlaka in vklop termostata za obveščanje o minimalnem tlaku, kar prekine delovanje motorja za transport peletov in delovanje toplotnega generatorja.

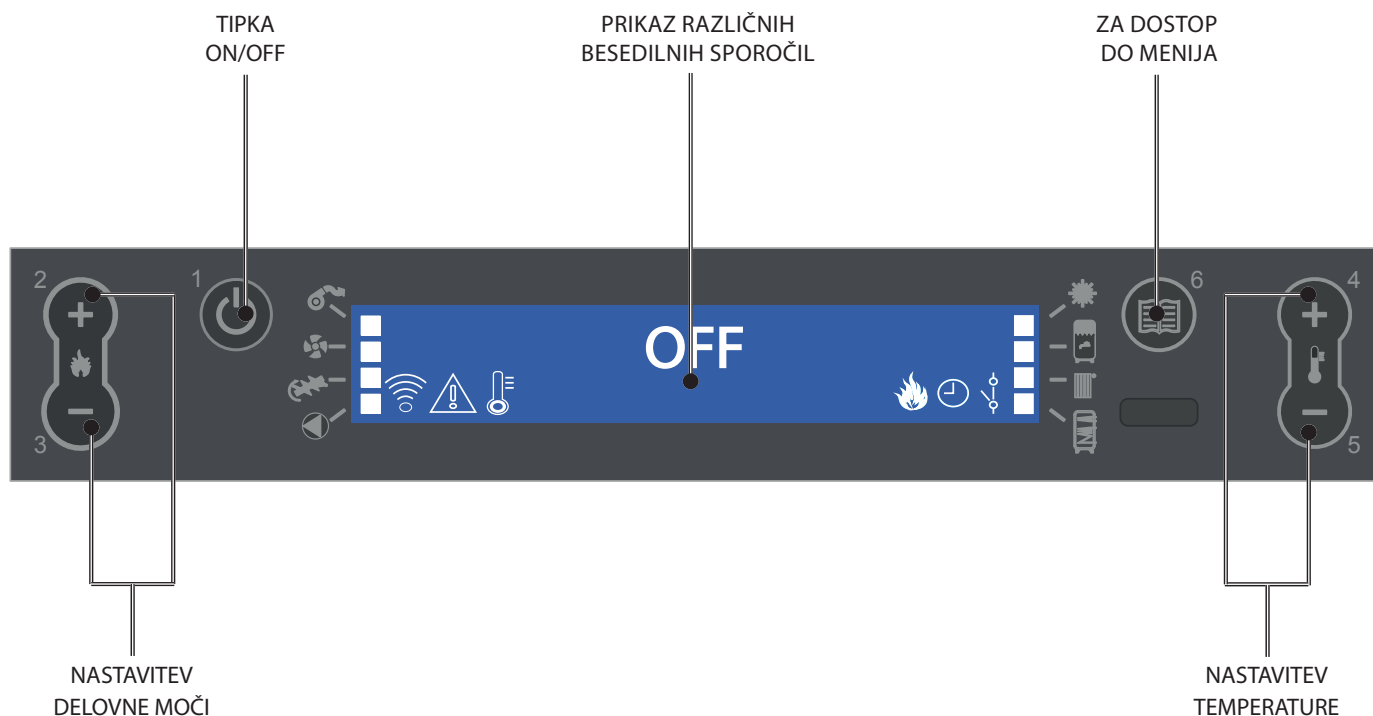
Napeljavo je potrebno tudi večkrat odzračiti, da se izloči zrak in ponovno polnjen, če je tlak prenizek.

To ni napaka, ampak normalen pojav, ki se pojavi pri polnjenju. Vodovodar mora po polnjenju vedno temeljito odzračiti napeljavo, pri čemer uporabi ustrezne zračnike na vodokrogu in na stroju vklopi funkcijo za "odzračevanje". (Po prvem vžigu in ko je stroj hladen, zaženite ponovno funkcijo za "odzračevanje". - glej poglavje "DRUGE FUNKCIJE").

TERMOSTAT – PONOVA VZPOSTAVITEV TLAKA:

Preverite s pritiskom na tipko za ponovno vzpostavitev tlaka (85° - 100°C), ki se nahaja na hrbtani strani naprave, preden pokličete serviserja (glej poglavje PONOVA VZPOSTAVITEV TLAKA).

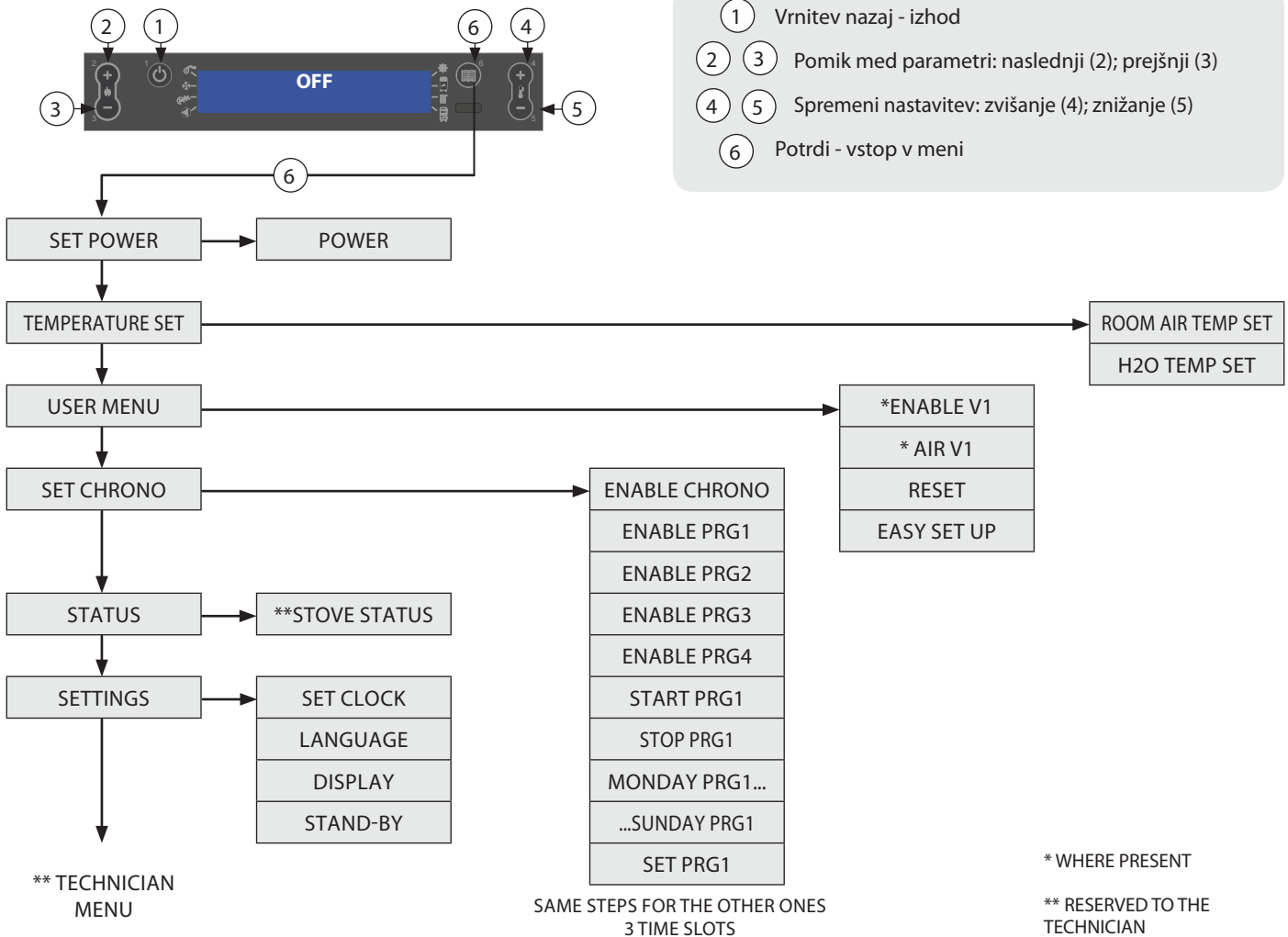
NADZORNA PLOŠČA



LEGENDA IKON NA ZASLONU

	Označuje sprejemanje radijskega signala Prižgana = radijska komunikacija vzpostavljena Ugasnjena = ni radijske komunikacije Utripa = serijska vrata izključena		Označuje modulacijo peči Prižgana = peč deluje na nastavljeni moči Utripajoča = moč, na kateri deluje peč, se razlikuje od nastavljene moči, v teku je modulacija (iz različnih razlogov)
	Opozarja na prisotnost alarma. Prižgana: opozarja na prisotnost alarma Ugasnjena: opozarja na odsotnost alarmov Utripa: opozarja na izklop senzorja podtlaka		Označuje funkcijo tedenske programske ure Lučka prižgana = tedenska programska nastavev omogočena Lučka ugasnjena = tedenska programska nastavev onemogočena
	Označuje stanje temperature vode Ugasnjena = temperatura, ki jo odčitava sonda, je višja od nastavljenih vrednosti temperature Prižgana = temperatura, ki jo odčitava sonda, je nižja od nastavljenih vrednosti temperature		Označuje kontakt dodatnega zunanega termostata Vklapljen zaprt kontakt: kontakt dodatnega zunanega termostata je zaprt. Vklapljen odprt kontakt: kontakt dodatnega zunanega termostata je odprt. Utripajoča z zaprtim kontaktom: kontakt dodatnega zunanega termostata je zaprt in funkcija STBY je omogočena Utripajoča z odprtim kontaktom: kontakt dodatnega zunanega termostata je odprt in funkcija STBY je omogočena
	Označuje delovanje motorja dimnih plinov Ugasnjena = motor za odvajanje dimnih plinov je izključen Prižgana = motor za odvajanje dimnih plinov deluje Utripajoča = napaka (pokličite serviserja)		-
	Označuje delovanje tangencialnega ventilatorja (kjer je prisoten) Ugasnjena = ne deluje Prižgana = deluje Utripajoča = motor deluje na najnižjih vrtljajih		-
	Označuje delovanje motorja za polnjenje peletov Ugasnjena = motor za polnjenje peletov izključen Prižgana = motor za polnjenje peletov vključen		-
	Označuje delovanje obtočne črpalke Ugasnjena = obtočna črpalka izključena Prižgana = obtočna črpalka deluje Utripajoča = omogočena je zaščita (temperatura H2O > 85°C)		-

GLAVNI MENI



SPLOŠNA OPOZORILA

Nasveti za prve zagone izdelka:

V prvih urah delovanja se lahko sproščata dim in vonjave zaradi normalnega procesa "toplotnega prilagajanja". Med tem procesom, katerega trajanje je lahko časovno spremenljivo, priporočamo:

- ♦ Prostor dobro zračite
- ♦ Če so prisotni, z zgornjega dela izdelka odstranimo vse dele majolike
- ♦ Izdelek zaženite z največjo močjo in temperaturo
- ♦ Izogibajte se daljšemu nahajanju v prostoru
- ♦ Ne dotikajte se površine izdelka

Opombe:

Proces se zaključi po nekaj ciklih segrevanja in ohlajanja. Za kurjenje ne uporabljajte delov in snovi, ki niso navedene v priročniku.

Pred zagonom izdelka je treba opraviti naslednje kontrole:

- ♦ Če je predvidena povezava s hidravličnim sistemom, slednji mora biti popoln in delujoč v vseh svojih delih in skladen z napotki v tem priročniku ter z veljavnimi predpisi s tega področja.
- ♦ Zalogovnik peletov mora biti povsem napolnjen
- ♦ Zgorevalna komora in žerjavica morata biti čisti
- ♦ Preverite hermetično zapiranje vrat kurišča, predala za pepel in zalogovnika peletov (če je prisotna hermetična različica), ki morajo biti zaprti in brez tujkov na zapiralnih elementih in tesnilih.
- ♦ Preverite, ali je napajalni kabel povezan na omrežje
- ♦ Dvopolno stikalo (če je prisotno) mora biti postavljeno v položaju "1".

Podjetje ponuja dodatno izbirno kartico, ki kotlu zagotavlja dodatne funkcije pri upravljanju sistema. V spodnji tabeli so navedene možnosti, ki jih lahko ponudi ponudba po izbiri (optional).

Upravljanje zbiralnika sanitarne vode	✓
Upravljanje hranilnika	✓
3 ogrevalne cone	✓
Možnost takojšnje priprave sanitarne vode	✓
Upravljanje črpalke hranilnika ali 4. ogrevalne cone	✓
Upravljanje funkcije za zaščito pred legionelo pri zbiralniku sanitarne vode	✓
Upravljanje časovnega termostata pri zbiralniku sanitarne vode	✓
Upravljanje in nadzor pomožnega izhoda	✓

DALJINSKI UPRAVLJALNIK

S pomočjo daljinskega upravljalnika je mogoče nastaviti vse, kar je običajno mogoče izvajati z LCD zaslonom.

V spodnji tabeli so podrobno opisane različne funkcije:



1	ON / OFF	S pritiskom te tipke in zadržanjem slednje 3 sekunde se peč vključi oziroma izključi.
2	POVEČANJE MOČI	S pritiskom te tipke lahko povečate delovno moč.
3	ZMANJŠANJE MOČI	S pritiskom te tipke lahko zmanjšate delovno moč.
4	ZVIŠANJE TEMPERATURE	Ta tipka omogoča zvišanje nastavljenе temperature.
5	ZNIŽANJE TEMPERATURE	Ta tipka omogoča znižanje nastavljenе temperature.
6	OMOGOČI / ONEMOGOČI PROGRAMSKO URO	Z enkratnim pritiskom te tipke omogočite oziroma onemogočite programsko uro.
7	OMOGOČI ZAMIK IZKLOPA	S to tipko lahko zamaknete izklop in nastavite čas zamika. Na primer, če nastavite izklop čez eno uro, se peč po izteku nastavljenega časa samodejno izključi, pri tem pa vsako minuto prikazuje odštevanje časa do samodejnega izklopa z zakasnitvijo.
8	MENI	Ta tipka omogoča vstop v meni uporabnika in tehnika (meni tehnika je namenjen izključno servisni službi).
9	ZVIŠAJ	Ta tipka omogoča zvišanje nastavljenе temperature.
10	TIPKA ESC	Ta tipka omogoča izhod iz kakršnega koli programiranja ali prikaza z vrnitvijo na začetni meni, ne da bi shranili podatke.
11	NAZAJ	S to tipko se lahko pomikate nazaj po različnih menijih.
12	TIPKA ZA POTRDITEV	Tipka za potrditev izvedenih nastavitvev v fazi programiranja uporabniškega menija.
13	NAPREJ	Ta tipka služi za pomikanje po različnih menijih.
14	OMOGOČI FUNKCIJO F1	Ta tipka služi za prihodnje aplikacije.
15	ZNIŽAJ	Ta tipka služi za znižanje vrednosti, ki jo želite nastaviti.
16	STOVE STATUS	S pritiskom te tipke se prikaže splošno stanje peči.

Opomba: številke na daljinskem upravljalniku služijo zgolj za opis in na daljinskem upravljalniku, ki je priložen izdelku, niso prisotne.

VRSTA IN ZAMENJAVA BATERIJ

Baterije se nahajajo v spodnjem delu daljinskega upravljalnika.

Za njeno zamenjavo je potrebno izvleči pokrovček z nosila baterij, nato odstraniti ali vstaviti baterijo glede na simbol na daljinskem upravljalniku ter na sami bateriji.

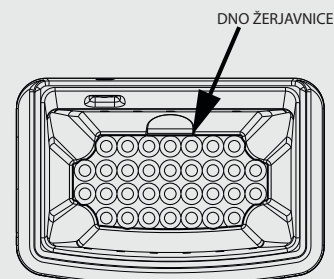
Daljinski upravljalnik potrebuje za delovanje 1 litijevo baterijo CR2025 3V.

Izrabljene baterije vsebujejo kovine, ki so zdravju škodljive, zato jih je treba odlagati ločeno v posebne zabojnike.

ČE JE DALJINSKI UPRAVLJALNIK UGASNJEN ZARADI ODSOTNOSTI BATERIJ, JE MOGOČE PEČ NADZIRATI S POMOČJO NADZORNE PLOŠČE, KI SE NAHAJA V ZGORNJEM DELU PEČI. PRI MENJAVI BATERIJE PAZITE NA POLARITETO IN UPOŠTEVAJTE SIMBOLE, KI SO VTISNjeni V NOTRANJOSTI LEŽIŠČA ZA BATERIJE NA DALJINSKEM UPRAVLJALNIKU.

ALL CLEAN CHECK UP

V PRIMERU, DA PRIDE DO AKTIVACIJE "ALL CLEAN CHECK UP", SE JE TREBA PREPRIČATI, DA NA DNU ŽERJAVNICE NI NOBENIH OSTATKOV ALI USEDLIN. LUKNJICE NA NJENEM DNU MORAJO BITI POPOLNOMA PROSTE, TAKO DA JE ZAGOTOVLJENO PRAVILNO ZGOREVANJE. OMOGOČENA JE UPORABA FUNKCIJE "NASTAVITEV POLNJENJA PELETOV", S KATERO ZGOREVANJE PRILAGODITE OPISANIM POTREBAM. ČE ALARMNA SIGNALIZACIJA NE IZGINE IN STE PREVERILI ZGORAJ NAŠTETE POGOJE, POKLIČITE USPOSOBLJENEGA SERVISERJA.



NASTAVITVE ZA PRVI VŽIG

Po priklopu napajalnega kabla na zadnji strani peči, pomaknite stikalo, ki se prav tako nahaja na zadnji strani naprave, na oznako (I).

Stikalo, ki se nahaja na zadnji strani peči, služi za vzpostavitev napetosti krmilnika peči.

Peč ostane ugasnjena in na krmilni plošči se prikaže prvo okno z napisom OFF.

OMREŽNA FREKVENCA 50/60 HZ

V primeru, da je peč nameščena v državi, kjer je frekvenca 60 Hz, se bo prikazal napis "omrežna frekvenca napačna".

Frekvenco spremenite po spodaj opisanem postopku.

POSTOPEK NASTAVITVE

Pritisnite tipko 6,

S tipkama 4 ali 5 izberite potrebno frekvenco.

Pritisnite tipko 6 za potrditev in tipko 1 za vrnitev na prejšnje menije do začetnega stanja.

NASTAVITEV ČASA, DNEVA, MESECA IN LETA

Meni za nastavitev časa omogoča nastavitev časa in datuma.

POSTOPEK NASTAVITVE

Pritisnite tipko 6.

Nadaljujte tako, da pritisnete tipko 2, dokler se ne pojavi **SETTINGS**.

Izbiro potrdite s tipko 6.

Potrdite **SET CLOCK** s tipko 6.

Uporabite tipki 4 ali 5 za nastavitev, 2 za pomikanje, nastavite uro, minute, datum, mesec in leto.

Večkrat pritisnite tipko 1 za izhod iz menija.

SET CLOCK

DAY	MON, TUE, WED,... SUN
HOURS	0...23
MINUTES	00...59
DATE	1...31
MONTH	1...12
YEAR	00...99

NASTAVITEV JEZIKA

Izbrati je mogoče jezik, v katerem bodo prikazana različna sporočila.

POSTOPEK NASTAVITVE

Pritisnite tipko 6.

Nadaljujte tako, da pritisnete tipko 2, dokler se ne pojavi **SETTINGS**.

Izbiro potrdite s tipko 6.

Nadaljujte tako, da pritisnete tipko 2, dokler se ne pojavi **LANGUAGE**.

Izbiro potrdite s tipko 6.

Uporabite tipki 4 ali 5 za nastavitev jezika.

Večkrat pritisnite tipko 1 za izhod iz menija.

SET LANGUAGE

SET LANGUAGE	
LANGUAGE	ITALIAN
	ENGLISH
	GERMAN
	FRENCH
	SPANISH
	PORTUGUESE

DRUGE FUNKCIJE

ODVOD ZRAKA

Ta funkcija omogoča odvod morebitnega zraka iz peči. Ko je ta funkcija omogočena, se prižge signalna lučka za črpalko na zaslonu (za 15 minut 30 sekund so črpalke pod napajanjem, z alternacijo 30 sekund brez napajanja).

Za aktivacijo funkcije:

S pečjo v stanju "OFF" hkrati pritisnite tipki 1 in 4, vstavite geslo "77" s tipkama 4 in 5, ter s tipko 6 potrdite.

Za prekinitev izključite napajanje.

PRVO POLNJENJE

Ta funkcija omogoča aktivacijo motoreduktorja za polnjenje peletov za neprekinjeno delovanje.

Za aktivacijo funkcije:

S pečjo, ki je ohlajena in v stanju "OFF" hkrati pritisnite tipki 2 in 5 za nekaj sekund, na zaslonu se bo pojavil premični napis "preload".

Za prekinitev neprekinjenega polnjenja je dovolj pritisk na tipko 1.

DELOVANJE IN LOGIKA

IGNITION

Po kontroli zgoraj navedenih točk pritisnite tipko 1 in jo zadržite pritisnjeno tri sekunde, da prižgete peč. Za fazo vžiga je na voljo 15 minut, po izvedenem vžigu in dosegu kontrolne temperature, peč prekine fazo vžiga in preide na ZAGON.

ZAGON

V fazi zagona peč stabilizira zgorevanje, tako da ga postopoma povečuje, zatem pa sproži prezračevanje in preide na DELOVANJE.

FUNCTIONING

V fazi delovanja peč doseže nastavljeno moč, oglejte si naslednji odstavek.

NASTAVITEV SET POWER

Delovno moč (od 1 do 5) nastavite s pomočjo tipk 2 - 3.

Moč 1 = najnižja raven - Moč 5 = najvišja raven.

NASTAVITEV TEMPERATURE VODE

Temperaturo kotla nastavite na vrednost med 65 in 80°C (s pomočjo tipk 4 - 5).

DELOVANJE OBTOČNE ČRPALKE

Obtočna črpalka sproži kroženje vode, ko temperatura vode v kotlu doseže približno 60° C. Ker kotel vedno deluje nad 60°, vam svetujemo, naj bo ena ogrevalna cona vedno odprta, tako da bo naprava delovala bolj enakomerno in ne bo prihajalo do blokiranja zaradi previsoke temperature; običajno se taka cona imenuje "varna cona".

SOBNA TEMPERATURA (pri predvidenih modelih)

prednje prezračevanje je mogoče vključiti/izključiti in nadzirati sobno temperaturo s pomočjo sonde (serijsko). (oglejte si poglavje "omogoči zrak" na sledečih straneh).

BURN POT CLEANING

Med delovanjem peči notranji števec po prednastavljenem času izvede postopek čiščenja žerjavnice.

Ta faza se izpiše na zaslonu; moč peči se zniža, moč motorja za odsesovanje dimnih plinov pa se poveča za nastavljeni čas. Po zaključku faze čiščenja peč nadaljuje z delovanjem in se pri tem znova nastavi na izbrano moč.

MODULACIJA in H-OFF

Ko se temperatura vode postopoma približuje nastavljeni vrednosti, kotel začne z modulacijo in se samodejno nastavi na najnižjo moč. Če temperatura naraste preko nastavljene vrednosti, se kotel samodejno izključi, na zaslonu pa se prikaže napis **H-OFF**, čim se temperatura spusti pod nastavljeno vrednost, se kotel znova samodejno vključi.

IZKLOP

Pritisnite tipko 1 in jo zadržite pritisnjeno tri sekunde.

Po izvedbi tega postopka naprava samodejno preide na fazo izklopa in prekine dovajanje peletov.

Motor za odsesovanje dimnih plinov in motor ventilatorja vročega zraka ostaneta vključena, dokler se temperatura peči ne spusti pod tovarniško nastavljeno vrednost.

PONOVI VŽIG

Tako avtomatski kot ročni vklop peči je mogoč šele po izvedbi cikla hlajenja in po dosegu nastavljenega časa.



**ZA VŽIG PLAMENA NE UPORABLJAJTE VNETHLJIVIH TEKOČIN!
PRI POLNENJU PAZITE, DA SE Z VREČO NE BI DOTAKNILI VROČE PEČI.
V PRIMERU STALNIH NEUSPELNIH VŽIGOV POKLIČITE POOBlaščenega strokovnjaka.**



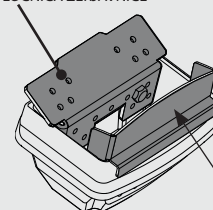
NEUSPELI VŽIG

OBSTAJA MOŽNOST, DA VAM PRVI VŽIG SPODLETI, SAJ JE POLŽNI TRANSPORTER PRAZEN IN MU VSELEJ NE USPE PRAVOČASNO NAPOLNITI ŽERJAVNICE S POTREBNO KOLIČINO PELETOV ZA PRAVILNI VŽIG PLAMENA. ČE SE TEŽAVA POJAVI ŠELE PO NEKAJ MESECIH DELOVANJA, PREVERITE, ALI SO BILI REDNI POSTOPKI ČIŠČENJA, NAVEDENI V UPORABNIŠKEM PRIROČNIKU, PRAVILNO IZVEDENI.



PREPOVEDANA JE UPORABA NAPRAVE BREZ PREDNE STENE IN/ALI PLAMENSKE ZAPORE (OGLEJTE SI SLIKO OB STRANI). ODSTRANITEV SLEDNJE NEGATIVNO VPLIVA NA VARNOST IZDELKA IN IMA ZA POSLEDICO TAKOŠNJE PRENEHANJE VELJAVNOSTI GARANCIJE. V PRIMERU OBRABE ALI POŠKODBE DELA NAPRAVE ZAPROSITE POOBlaščenega serviserja za ZAMENJAVO (GARANCIJA TE ZAMENJAVE NE VKLJUČUJE, SAJ GRE ZA DEL, KI JE PODVRŽEN OBRABI).

ZGORNJA LOČNICA ŽERJAVNICE



PLAMENSKA ZAPORA


DODATNI TERMOSTAT

OPOMBA : za namestitev naj poskrbi pooblaščen tehnik.

Obstaja možnost povezave prostora ob tistem, kjer je peč nameščena, s termostatom - dovolj je namestiti termostat in slediti spodaj opisanemu postopku (svetujemo, da mehanski termostat postavite na višino 1,5 m od tal). Delovanje peči z zunanjim termostatom, priključenim na priključek TA, je lahko drugačno, odvisno od omogočenja oziroma onemogočenja funkcije STBY.

Tovarniško je sponka TA mostičena, zato ima vedno zaprti kontakt (v zahtevi).

DELOVANJE DODATNEGA TERMOSTATA Z OMOGOČENIM STANJEM PRIPRAVLJENOSTI

Ko je funkcija STBY omogočena, je LED lučka  ugasnjena. Ko se kontakt ali zunanji termostat izpolni (odprt kontakt / temperatura dosežena), se peč ugasne. Čim kontakt ali zunanji termostat preide na "neizpolnjeno" stanje (zaprti kontakt / temperatura še ni dosežena), se peč vključi.

Opomba: delovanje peči je v vsakem primeru odvisno od temperature vode v peči in od tovarniških nastavitv. Če je peč v stanju H OFF (temperatura vode dosežena), bo morebitna zahteva termostata prezrta.

DELOVANJE DODATNEGA TERMOSTATA Z ONEMOGOČENIM STANJEM PRIPRAVLJENOSTI

Ko je funkcija STBY onemogočena, led svetilka  stalno sveti.

Ko se kontakt ali zunanji termostat izpolni (odprt kontakt / temperatura dosežena), se vzpostavi najnižja moč peči. Čim kontakt ali zunanji termostat preide na "neizpolnjeno" stanje (zaprti kontakt / temperatura za doseči), peč prične znova delovati na prednastavljeni moči.

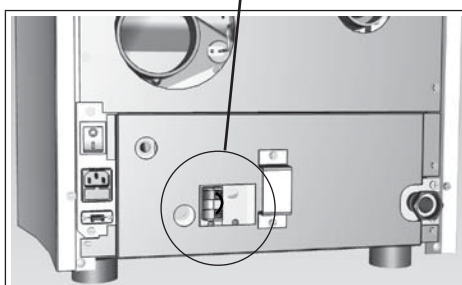
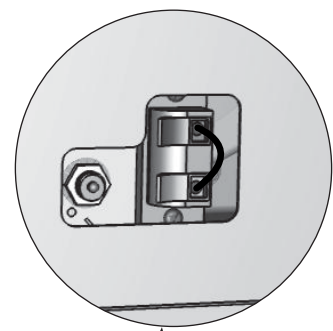
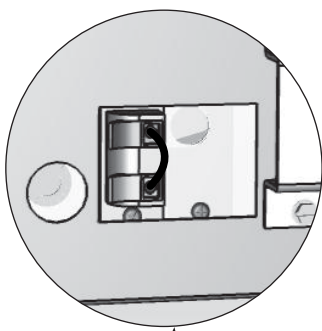
Opomba: delovanje peči je v vsakem primeru odvisno od temperature vode v peči in od tovarniških nastavitv. Če je peč v stanju H OFF (temperatura vode dosežena), bo morebitna zahteva termostata prezrta.

NAMESTITEV DODATNEGA TERMOSTATA

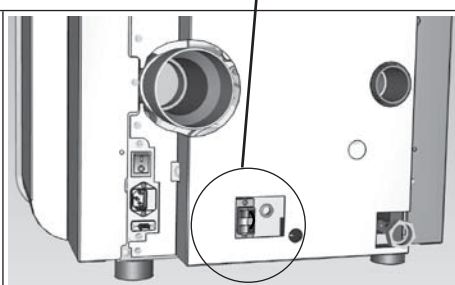
- ♦ Napravo izključite s pomočjo glavnega stikala, ki se nahaja za zadnji strani peči.
- ♦ Vtič izvlecite iz vtičnice.
- ♦ S sklicevanjem na električno shemo povežite dva manjša kabla termostata na odgovarjajoče sponke za zadnji strani naprave, eno rdeče in eno črne barve (priključek TA). **Položaji sponk na zadnji strani naprave se pri posameznih modelih lahko razlikujejo. Slika je povsem simbolična.**



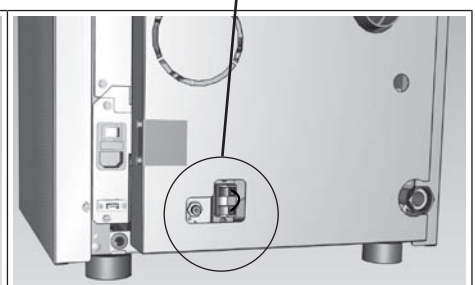
ZA OMOGOČENJE STANJA PRIPRAVLJENOSTI STAND BY SI OGLEDITE POGLAVJE "NASTAVITVE"



MELINDA IDRO 2.0



ISIDE IDRO 2.0
RAFFAELLA IDRO 2.0



MEGAN IDRO

SET POWER

Naslednji meni omogoča nastavitve moči generatorja. 1 označuje najnižjo, 5 najvišjo moč.

POSTOPEK NASTAVITVE

- ♦ Pritisnite tipko 6.
- ♦ Potrdite s tipko 6 - **SET POWER**.
- ♦ Uporabite tipki 4 ali 5 za nastavitve moči.
- ♦ Večkrat pritisnite tipko 1 za izhod iz menija.

TEMPERATURE SET

Naslednji meni omogoča nastavitve

- ♦ Temperaturo prostora z OFF - 06 ...40°C (**za predvidene modele**). Temperatura prostora se na zaslonu prikaže alternativno s temperaturo vode.
- ♦ Temperatura kotla od 65 - 80°C.

POSTOPEK NASTAVITVE

- ♦ Pritisnite tipko 6.
- ♦ Nadaljujte tako, da pritisnete tipko 2, dokler se ne pojavi **TEMPERATURE SET**.
- ♦ Izbiro potrdite s tipko 6.
- ♦ Uporabite tipki 4 ali 5 za nastavitve **ROOM AIR TEMP SET**.
- ♦ Izbiro potrdite s tipko 6.
- ♦ Uporabite tipki 4 ali 5 za nastavitve **H2O TEMP SET**.
- ♦ Večkrat pritisnite tipko 1 za izhod iz menija.



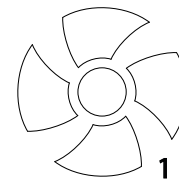
USER MENU

ENABLE FAN

Ta meni omogoča (**zapredvidene modele**) omogočanje ali onemogočanje tangencialnega delovanja motorja.

POSTOPEK NASTAVITVE

- ♦ Pritisnite tipko 6.
- ♦ Nadaljujte tako, da pritisnete tipko 2, dokler se ne pojavi **USER MENU**.
- ♦ Izbiro potrdite s tipko 6.
- ♦ Uporabite tipki 4-5 za omogočanje/onemogočanje ventilacije.
- ♦ Večkrat pritisnite tipko 1 za izhod iz menija.

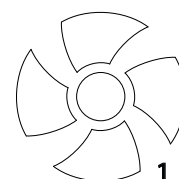


V1 AIR

Ta meni omogoča (**za predvidene modele**) nastavitve hitrosti prednjega ventilatorja, izraženo v odstotkih.

POSTOPEK NASTAVITVE

- ♦ Pritisnite tipko 6.
- ♦ Nadaljujte tako, da pritisnete tipko 2, dokler se ne pojavi **USER MENU**.
- ♦ Izbiro potrdite s tipko 6.
- ♦ Pritiskajte tipko 2, dokler se ne prikaže napis "**V1 AIR**".
- ♦ S pomočjo tipk 4-5 vrednost povečajte (4) ali zmanjšajte (5).
- ♦ Večkrat pritisnite tipko 1 za izhod iz menija.



RESET

Omogoča ponovno vzpostavitev tovarniške vrednosti vseh parametrov, ki jih uporabnik lahko spreminja.

POSTOPEK NASTAVITVE

- ♦ Pritisnite tipko 6.
- ♦ Nadaljujte tako, da pritisnete tipko 2, dokler se ne pojavi **USER MENU**.
- ♦ Izbiro potrdite s tipko 6.
- ♦ Pritisnite tipko 2 do zaslona **RESET**.
- ♦ S pomočjo tipk 4-5 izberite **ON** in pritisnite tipko 6.
- ♦ V znak potrditve se na zaslonu prikaže **"DONE"**

EASY SET UP

Prostorninska teža peletov je razmerje med težo in prostornino peletov. To razmerje se lahko spreminja, vendar to ne vpliva na kakovost peletov. Z uporabo funkcije EASY SET UP je mogoče spreminjati nastavek prostorninske teže z večanjem ali zmanjševanjem prednastavljenih vrednosti.

V programu peči so razpoložljive vrednosti od "- 3" do "+ 3"; vse peči so tovarniško umerjene z optimalno vrednostjo, ki je 0.

Če se na žerjavnici nabira preveč materiala, vstopite v program EASY SET UP in zmanjšajte vrednost za eno enoto na "-1"; nato počakajte do naslednjega dne in če se stanje ne izboljša, še dodatno zmanjšajte vrednost do največ "-3". Če pa bi bilo potrebno povečati nastavek prostorninske teže peletov, priporočamo, da nastavek spremenite s tovarniške vrednosti "0" na "+ 1, + 2, + 3", odvisno od potrebnosti.

PREKOMERNO NABIRANJE PELETOV NA ŽERJAVNICI			NORMALNO DELOVANJE	PREMAJHNO NABIRANJE PELETOV NA ŽERJAVNICI		
-3	-2	-1	0	+1	+2	+3
TRETJI OBSEG ZMANJŠANJA, ČE PRVA DVA NE ZADOSTUJETA	DRUGI OBSEG ZMANJŠANJA, ČE PRVI NE ZADOSTUJE	PRVI OBSEG ZMANJŠANJA (PREVERJAJTE 1 DAN)	OPTIMALNA TOVARNIŠKA VREDNOST	PRVI OBSEG POVEČANJA	DRUGI OBSEG POVEČANJA, ČE PRVI NE ZADOSTUJE	TRETJI OBSEG POVEČANJA, ČE PRVA DVA NE ZADOSTUJETA

OPOMBA: V primeru, da s temi nastavitvami ni mogoče odpraviti težave z nabiranjem peletov v žerjavnici, vas prosimo, da se obrnete na servisni center na vašem območju.

POSTOPEK Z UKAZI

- ♦ Pritisnite tipko 6.
- ♦ Nadaljujte s pritiskom na tipko 2 in vstopite v **USER MENU**.
- ♦ Potrdite s tipko 6.
- ♦ Pritisnite tipko 2 in vstopite v **"EASY SET UP"**.
- ♦ Uporabite tipki 4 - 5 za povečanje (4) ali zmanjšanje (5) obremenitve med fazo WORK (DELOVANJE).
- ♦ Večkrat pritisnite tipko 1 za potrditev in izhod iz menija.

SET CHRONO

Ta funkcija omogoča programiranje vklopa in ugašanja generatorja v avtomatskem načinu.

Kot tovarniška nastavek je **SET CHRONO** deaktiviran.

Programska ura omogoča nastavek 4 časovnih režimov v enem dnevu, ki bodo uporabljeni za vse dneve v tednu.

Za vsak časovni režim je mogoče nastaviti urnik vžiga in izklopa, dneve uporabe programiranih časovnih režimov in želeno temperaturo vode (65 - 80°C).

Nastavek trenutnega dneva in časa je bistvenega pomena za pravilno delovanje programske časovne ure.

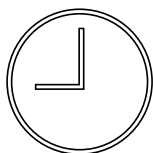
PRIPOROČILA

Pred uporabo funkcije programske ure je treba nastaviti tekoči datum in čas, zato se prepričajte, ali ste izvedli postopek, ki je opisan v podglavju "Set Clock"; da funkcija Chrono deluje, jo je treba tudi nastaviti, ne le omogočiti.

Časi vklopa in izklopa morajo biti nastavljeni znotraj enega samega dne, med 0. in 24. uro, in ne smejo zaobjemati več dni.

Primer:

PRAVILNO	NAPAČNO
Vklop ob 07:00:00 Izklop ob 18:00	Vžig ob 22:00 Izklop ob 05:00



POSTOPEK NASTAVITVE

- ♦ Pritisnite tipko 6.
- ♦ Nadaljujte tako, da pritisnete tipko 2, dokler se ne pojavi **SET CRONO**.
- ♦ Izbiro potrdite s tipko 6.
- ♦ Uporabite tipki 4-5 za onogočanje/onemogočanje - nastavljanje/spreminjanje urnika
- ♦ Pritisnite tipko 2 za napredovanje in 3 za vrnitev nazaj.
- ♦ Večkrat pritisnite tipko 1 za izhod iz menija.

DISPLAY	NASTAVITEV	POMEN
SET CRONO		
ENABLE CHRONO	On/off	Omogoči/onemogoči ves set programske časovne ure.
ENABLE PRG1	On/off	Omogoči/onemogoči PRG1
ENABLE PRG2	On/off	Omogoči/onemogoči PRG2
ENABLE PRG3	On/off	Omogoči/onemogoči PRG3
ENABLE PRG4	On/off	Omogoči/onemogoči PRG4
START PRG1	OFF-00:00-23:50	Urnik vklopa PRG1
STOP PRG1	OFF-00:00-23:50	Urnik ugašanja PRG1
MONDAY...SUNDAY	On/off	Omogoči/onemogoči dneve PRG1
SET PRG1	65-80°C	Temperatura kotla PRG1
START PRG2	OFF-00:00-23:50	Urnik vklopa PRG2
STOP PRG2	OFF-00:00-23:50	Urnik ugašanja PRG2
MONDAY...SUNDAY	On/off	Omogoči/onemogoči dneve PRG2
SET PRG2	65-80°C	Temperatura kotla PRG2
START PRG3	OFF-00:00-23:50	Urnik vklopa PRG3
STOP PRG3	OFF-00:00-23:50	Urnik ugašanja PRG3
MONDAY...SUNDAY	On/off	Omogoči/onemogoči dneve PRG3
SET PRG3	65-80°C	Temperatura kotla PRG3
START PRG4	OFF-00:00-23:50	Urnik vklopa PRG4
STOP PRG4	OFF-00:00-23:50	Urnik ugašanja PRG4
MONDAY...SUNDAY	On/off	Omogoči/onemogoči dneve PRG4
SET PRG4	65-80°C	Temperatura kotla PRG4



ČE JE TEDENSKA PROGRAMSKA URA OMOGOČENA, NA KOMANDNI PLOŠČI ZASVETI KVADRATEK USTREZNE IKONE.



STATUS

Pridržano za tehnika

SETTINGS

SET CLOCK LANGUAGE

- ♦ glejte poglavje: nastavitve ob prvem vžigu

DISPLAY

Meni "DISPLAY" vsebuje dva podmenija:

- ♦ Key lock
- ♦ Brightness

KEY LOCK

Ta meni omogoča zaklepanje tipk na zaslonu (kot pri mobilnih telefonih).

POSTOPEK NASTAVITVE

- ♦ Pritisnite tipko 6.
- ♦ Nadaljujte tako, da pritisnete tipko 2, dokler se ne pojavi **SETTINGS**.
- ♦ Izbiro potrdite s tipko 6.
- ♦ Pritisnite tipko 2 do zaslona **DISPLAY**.
- ♦ Izbiro potrdite s tipko 6.
- ♦ Pojavi se napis **KEY LOCK** - potrdite s tipko 6.
- ♦ Uporabite tipki 4-5 za vklop **ON**/ izklop **OFF**.
- ♦ Večkrat pritisnite tipko 1 za potrditev in izhod iz menija.



UPORABA BLOKIRANJE TIPK PO OMOGOČANJU:

ZA BLOKIRANJE TIPKOVNICE PRITISNITE TIPKE 1 IN 5 HKRATI, DOKLER SE NE PRIKAŽE : "KEYS LOCKED"
ZA ODBLOKIRANJE TIPKOVNICE HKRATI PRITISNITE TIPKI 1 IN 5, DOKLER SE NE POKAŽE NAPIS: "KEYS UNLOCKED"

BRIGHTNESS

Ta meni omogoča nastavitve svetlobne jakosti zaslona. Možne so nastavitve od OFF -10 do 31. Z nastavitvijo na OFF se ozadna osvetlitev zaslona ugasne po prednastavljeni zakasnitvi. Ozadna osvetlitev se prižge ob pritisku katere koli tipke ali v primeru nastopa alarma.

POSTOPEK NASTAVITVE

- ♦ Pritisnite tipko 6.
- ♦ Nadaljujte tako, da pritisnete tipko 2, dokler se ne pojavi **SETTINGS**.
- ♦ Izbiro potrdite s tipko 6.
- ♦ Pritisnite tipko 2 dokler se ne pojavi **DISPLAY**, potrdite s tipko 6.
- ♦ Pritisnite tipko 2 dokler se ne pojavi **BRIGHTNESS**, potrdite s tipko 6.
- ♦ S pomočjo tipk 4-5 lahko izberete osvetlost.
- ♦ Večkrat pritisnite tipko 1 za izhod iz menija.

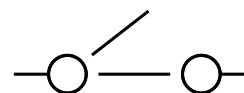


STAND - BY

Funkcijo STBY se uporablja za takojšen izklop peči ali za modulacijo z dodatnim termostatom.

POSTOPEK NASTAVITVE

- ♦ Pritisnite tipko 6 in na zaslonu se prikaže napis **SET POWER**.
- ♦ Večkrat pritisnite tipko 2, dokler se na zaslonu ne prikaže napis **SETTINGS**.
- ♦ Pritisnite tipko 6.
- ♦ Pritisnite tipko 2 dokler se ne pojavi **STAND-BY**, potrdite s tipko 6.
- ♦ Uporabite tipki 4-5 za vklop "ON"/ izklop "OFF".
- ♦ Večkrat pritisnite tipko 1 za izhod iz menija.



AUX

V primeru uporabe pripomočkov proizvajalca, ki oddajajo valove, mora povezavo izvesti usposobljen tehnik neposredno na kartici. Za več informacij se obrnite na poblaščenega prodajalca.

ČIŠČENJE IN VZDRŽEVANJE

NAVODILA IZVRŠUJTE VEDNO V MAKSIMALNO VARNIH POGOJIH!

Vedno se prepričajte, da vtič napajalnega kabla ni vtaknjen v vtičnico, saj je lahko generator nastavljen na vklop. Vsi deli generatorja morajo biti popolnoma hladni. je pepel popolnoma ohlajen. Zagotovite učinkovito kroženje zraka med posegi čiščenja izdelka. Površno čiščenje ogrozi pravilno delovanje in varnost!

VZDRŽEVANJE:

Za zagotovitev pravilnega delovanja mora **usposobljeni strokovnjak** vsaj enkrat letno na generatorju opraviti redna vzdrževalna dela. Redne operacije kontrole in vzdrževanje morajo vedno izvesti specializirani, **usposobljeni** tehniki, ki delujejo v skladu z veljavnimi predpisi in z navodili, navedenimi v tem priročniku za uporabo in vzdrževanje.



VSAKO LETO POSKRIBITE ZA ČIŠČENJE SISTEMA ZA IZPUST PLINOV, DIMNIH KANALOV VKLJUČNO S "T" SPOJI IN KONTROLNIMI POKROVČKI - ČE SO PRISOTNI TUDI KOLEN IN MOREBITNIH VODORAVNIH DELOV! FREKVENCA ČIŠČENJA GENERATORJA JE LE INDIKATIVNA! ODVISNA JE OD KAKOVOSTI UPORABLJENIH PELETOV IN FREKVENCE UPORABE. LAHKO SE ZGODI, DA BO POTREBNO OPERACIJE ČIŠČENJA IZVAJATI BOLJ POGOSTO.

DNEVNO ČIŠČENJE, KI JE ODGOVORNOST UPORABNIKA.

Operacije rednega čiščenja, kot so navedene v tem priročniku za uporabo in vzdrževanje, morajo biti izvedene maksimalno pozorno, po tem ko ste prebrali navodila, postopke in časovne intervale postopkov, opisane v tem priročniku za uporabo in vzdrževanje.

ČIŠČENJE POVRŠIN IN OBLOG

Za čiščenje nikoli ne uporabite abrazivnih ALI KEMIČNO AGRESIVNIH detergentov!

Čiščenje površin je dovoljeno izvesti takrat, ko je generator in površine popolnoma hladni. Za vzdrževanje površin in kovinskih površin je dovolj uporaba z vodo navlažene krpe ali krpe, navlažene z vodo in nevtralnimi milom. Neupoštevanje navodil lahko poškoduje površine generatorja in povzroči prenehanje veljavnosti garancije.

ČIŠČENJE KERAMIČNEGA STEKLA

Za čiščenje nikoli ne uporabite abrazivnih ALI KEMIČNO AGRESIVNIH detergentov!

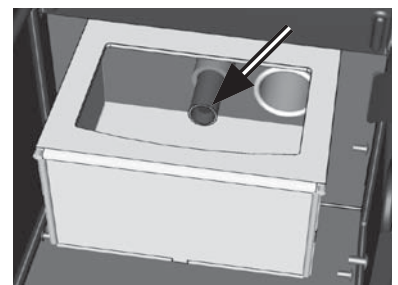
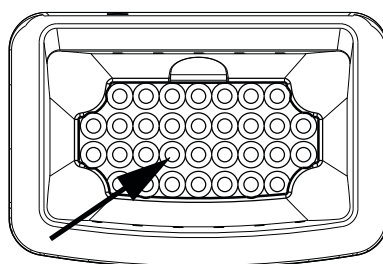
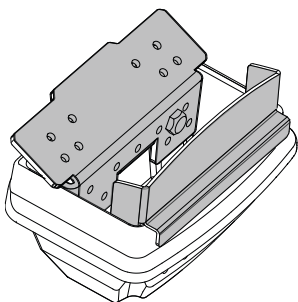
Čiščenje keramičnega stekla je dovoljeno izvajati le takrat, ko je steklo popolnoma hladno. Za čiščenje keramičnega stekla je dovolj uporaba suhe ščetke in ČASOPISNEGA PAPIRJA (OD DNEVNEGA ČASOPISA), KI STE GA NAVLAŽILI IN POTEGNILI SKOZI PEPEL. V primeru zelo umazanega stekla uporabite le specifični detergent za keramično steklo. Poškropite krpo z majhno količino tega detergenta in z njim obrišite keramično steklo. Ne škropite detergentov ali kakršnekoli druge tekočine neposredno na keramično steklo ali na tesnila! Neupoštevanje navodil lahko poškoduje površine keramičnega stekla in povzroči prenehanje veljavnosti garancije.

ČIŠČENJE REZERVOARJA PELETOV

Ko je rezervoar popolnoma prazen, izvlecite napajalni kabel z generatorja in najprej odstranite ostanke (prah, okruške, itd.) iz praznega rezervoarja, šele nato ga ponovno napolnite.

DNEVNO Žerjavnica:

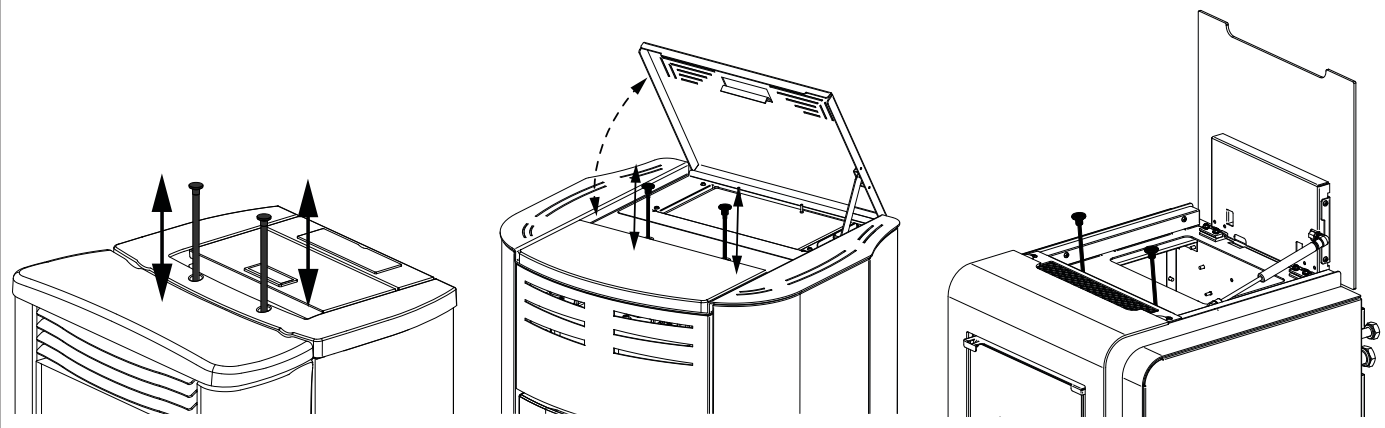
Žerjavnico snemite iz odgovarjajočega ležišča in s priloženo grebljico odmašite odprtine, s sesalnikom za prah pa iz nje posesajte prah. Posesajte prah iz ležišča za žerjavnico vključno s čiščenjem cevododa elektrode.



DNEVNO

Strgala :

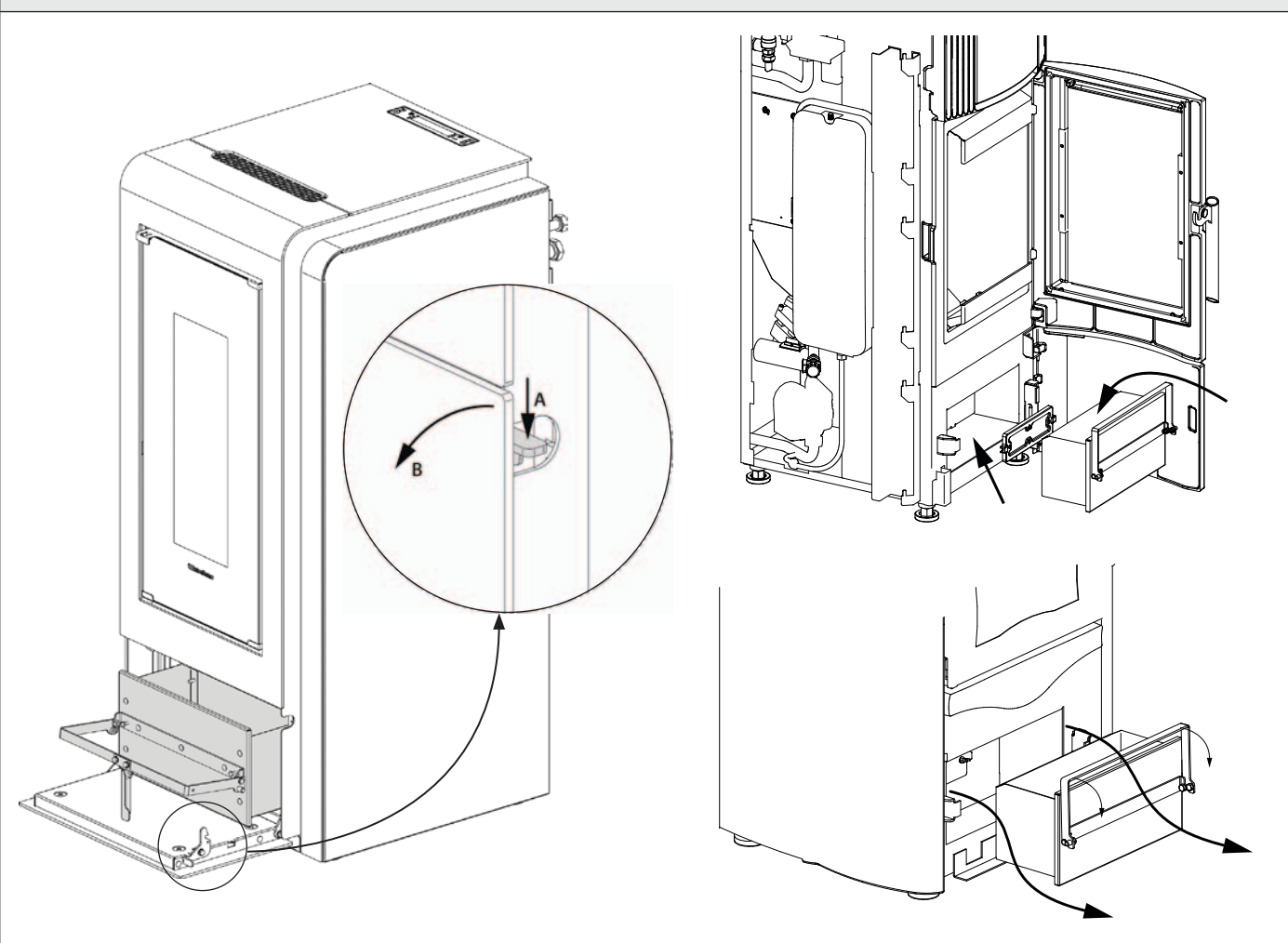
Čiščenje toplotnih izmenjevalnikov zagotavlja stalni toplotni izkoristek skozi čas. Tovrstno vzdrževanje je treba izvesti vsaj enkrat dnevno. Za to storiti zadošča, da s pomočjo temu namenjenih strgalnikov, ki so nameščeni v zgornjem delu peči, tako da večkrat izvedete gibe od spodaj navzgor in obratno.



TEDENSKO

Čiščenje zgorovalne komore in posode za pepel:

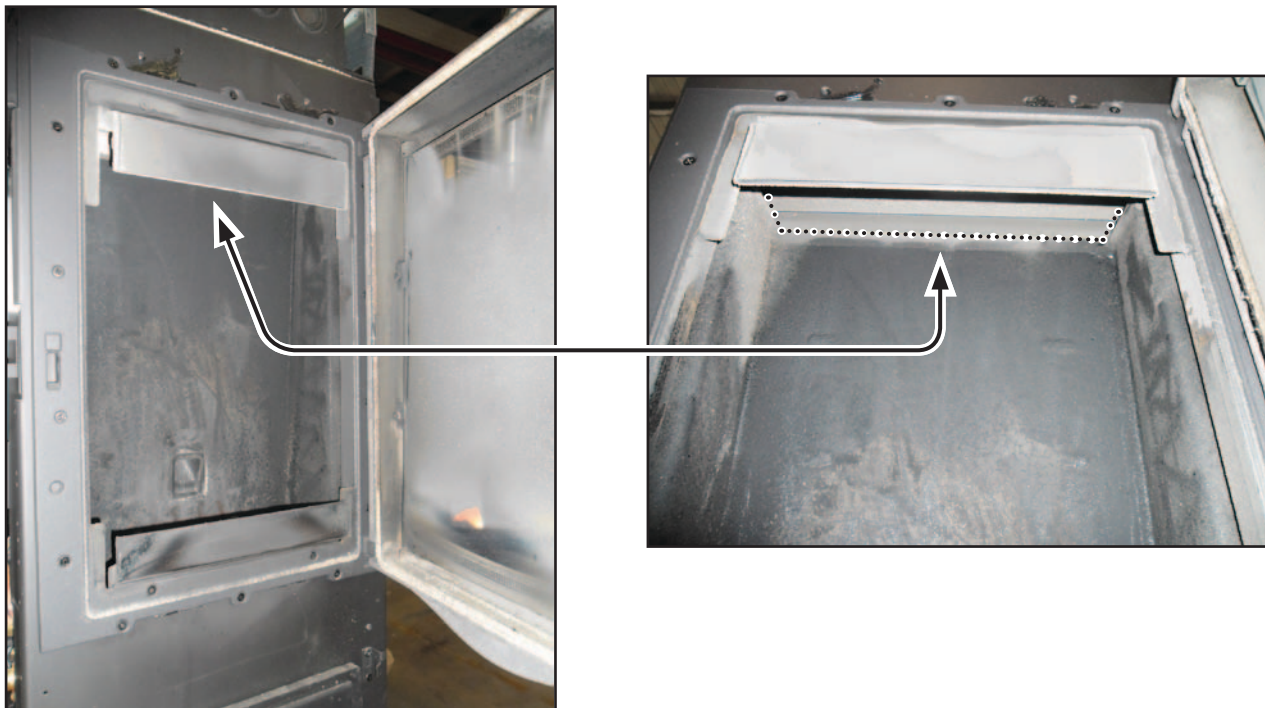
Enkrat tedensko oziroma vsakič, ko bi bilo potrebno, izpraznite predal za pepel. Svetujemo vam, da pepel iz zgorovalne komore vsaj enkrat tedensko posesate z ustreznim sesalnikom.



Slike so za ilustracijo

MESEČNO - MELINDA IDRO 2.0

Odstranite pepel, ki se je nabral v delu stene gorišča (glej sliko spodaj)



REDNO VZDRŽEVANJE, KI GA IZVAJAJO USPOSABLJENI TEHNIKI

Za redno vzdrževanje je potrebno poskrbeti najmanj enkrat letno.

Generator, ki uporablja pelete kot trdo gorivo, potrebuje letni letni vzdrževalni poseg, ki ga mora izvršiti **usposobljen tehnik, ki uporablja izključno originalne nadomestne dele.**

Pomanjkljivo upoštevanje tega lahko ogrozi varnost aparata in povzroči prenehanje pravic do garancijskih pogojev.

V primeru spoštovanje pogostosti čiščenja, ki ga izvaja uporabnik, in je opisano v priročniku za uporabo in vzdrževanje, se generatorju zagotovi pravilno gorenje skozi čas, s čimer se preprečijo morebitne anomalije in/ali nepravilno delovanje, ki lahko zahtevajo zahtevnejše posege tehnika. Zahteve za redne vzdrževalne posege niso vključene v garancijo izdelka.

TESNILA NA VRATIH, NA PREDALU ZA PEPEL IN NA ŽERJAVNICI

Tesnila zagotavljajo nepredušnost peči in posledično dobro delovanje slednjega.

Tesnila je treba redno pregladovati: v primeru, da so obrabljena ali poškodovana, jih je treba zamenjati.

Te postopke mora izvesti usposobljeni strokovnjak.

POVEZAVA Z DIMNO CEVJO

Enkrat letno oziroma vsakič, ko bi bilo potrebno, posesajte in očistite cevovod, ki vodi do dimnika. Če obstajajo horizontalni odseki, je treba ostanke odstraniti, preden bi zamašili prehod dimnih plinov.

PRENEHANJE UPORABE (OB KONCU SEZONE)

Ob koncu vsake sezone, preden peč ugasnete, svetujemo, da popolnoma izpraznite rezervoar peletov, ter posesate morebitne ostanke peletov in prahu iz njegove notranjosti.

SVETUJEMO VAM, DA GENERATORJA NE IZKLUČITE IZ ELEKTRIČNEGA OMREŽJA, S TEM OMOGOČITE PRETOČNI ČRPALKI IZVAJANJE NORMALNIH CIKLOV PREPREČITVE BLOKIRANJA.

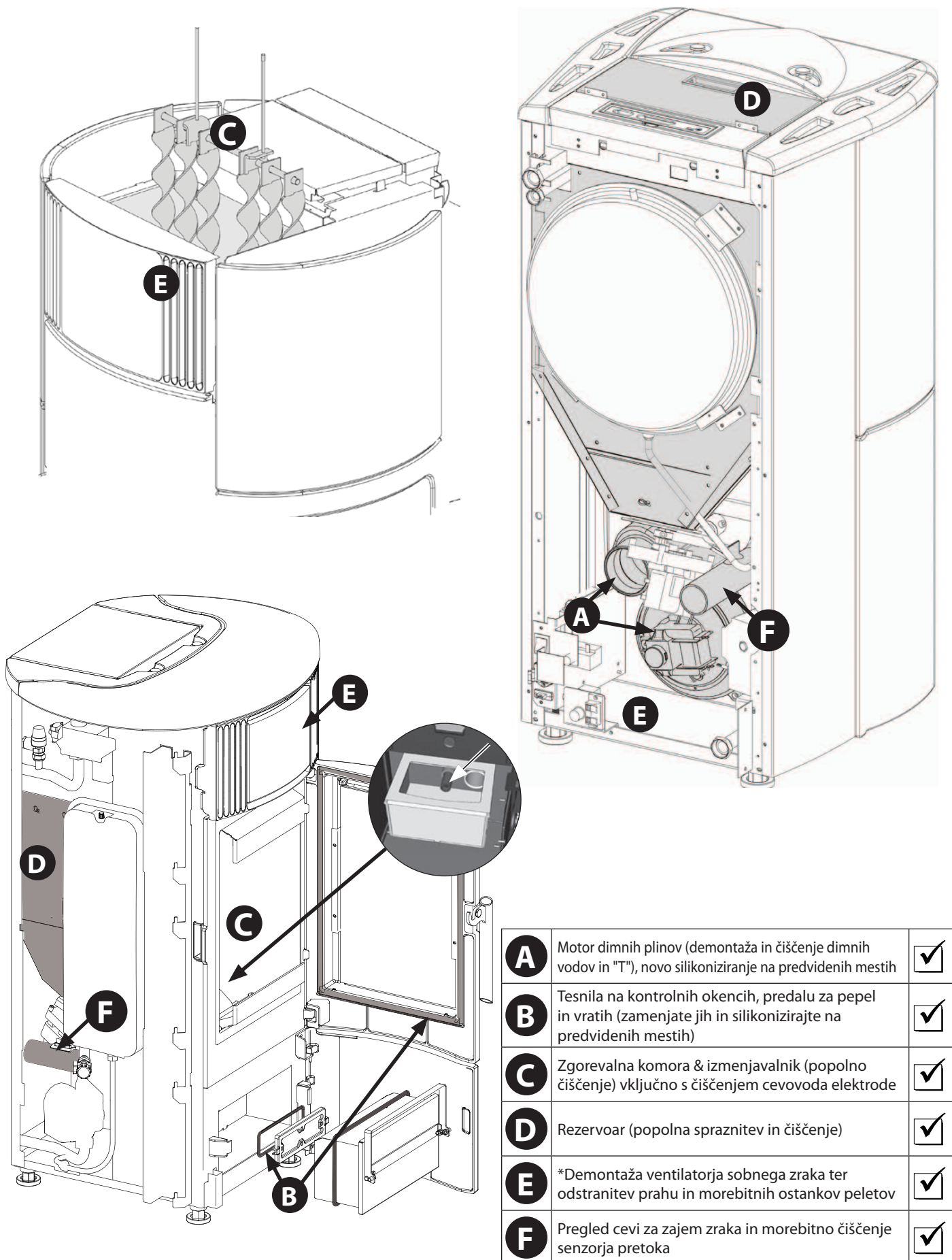
Za redno vzdrževanje je potrebno poskrbeti najmanj enkrat letno.



ČE JE NAPAVALNI KABEL POŠKODOVAN, NAJ GA POOBlašČENI SERVISER OZIROMA PODOBNO USPOSABLJENA OSEBA ZAMENJA, TAKO DA SE PREPREČI VSAKRŠNO TVEGANJE.


REDNO VZDRŽEVANJE

Slike so za ilustracijo



A	Motor dimnih plinov (demontaža in čiščenje dimnih vodov in "T"), novo silikoniziranje na predvidenih mestih	<input checked="" type="checkbox"/>
B	Tesnila na kontrolnih okencih, predalu za pepel in vratih (zamenjate jih in silikonizirajte na predvidenih mestih)	<input checked="" type="checkbox"/>
C	Zgorevalna komora & izmenjavalnik (popolno čiščenje) vključno s čiščenjem cevodov elektrode	<input checked="" type="checkbox"/>
D	Rezervoar (popolna spraznitev in čiščenje)	<input checked="" type="checkbox"/>
E	*Demontaža ventilatorja sobnega zraka ter odstranitev prahu in morebitnih ostankov peletov	<input checked="" type="checkbox"/>
F	Pregled cevi za zajem zraka in morebitno čiščenje senzorja pretoka	<input checked="" type="checkbox"/>

PRIKAZI	
DISPLAY	RAZLAGA
OFF	Generator ugasnjen
START	V teku je faza start
PELLET LOADING	V teku je neprekinjeno nalaganje peletov med vžigom
IGNITION	V teku je faza vžiga
BURNING	V teku je faza start-up (zagon)
WORK	V teku je normalna delovna faza
MODULATION	Generator deluje na minimumu.
BURN POT CLEANING	V teku je čiščenje žerjavnice
*BURN POT CLEANING DEPRESSION	V teku je čiščenje žerjavnice - zaradi nezadostnega podtlaka.
FINAL CLEANING	V teku je končno čiščenje
STAND-BY	Generator ugasnjen zaradi zunanjega termostata in čaka na ponovni vžig
COOLING STAND BY	Izvršen je poskus ponovnega vžiga, takoj ko je bil generator ugasnjena. Ko se generator ugasne, je treba počakati, da se dimni motor popolnoma ustavi, in nato izvršiti čiščenje žerjavnice. Šele po izvedbi teh posegov je mogoče ponovno prižgati generator.
HOFF	Generator ugasnjen zato, ker je voda preseгла nastavljeno temperaturo
*T-AMB	Prikaže temperaturo prostora (na modelih, kjer je to predvideno)
*T - OFF	Generator je ugasnjen v čakanju, da se ponovno prižge, po tem, ko so bile vse zahteve izpolnjene.
BLACK OUT STAND BY	Generator se ohlaja po izpadu električne napetosti. Ko se bo peč ohladila, se bo spet avtomatično prižgala.
ANTIFREEZE	Ko temperatura H2O pade pod mejo, ki jo je določil proizvajalec, začne delovati funkcija proti zmrzovanju. Obtočna črpalka se vključi in deluje, dokler voda ne doseže tovarniško nastavljenih vrednosti parametra +2°C
ANTILOCKING	V teku je preprečevanje blokiranja obtočne črpalke (le v primeru, da je generator ostal ugasnjen najmanj 96 ur), ki sproži aktivacijo obtočne črpalke za čas, ki ga je določil proizvajalec, da bi se tako izognila blokiranju le-te.
AUTO BLOW	Aktiviran je avtomatski izpust
*CLEANING SPRINGS BLOCKED	Čiščenje izmenjevalnika je blokirano

ALARMI		
ZASLON	RAZLAGA	REŠITEV
	Opozarja na prisotnost alarma.	Prižgana: opozarja na prisotnost alarma Utripa: opozarja na izklop senzorja podtlaka Alarm je mogoče ponastaviti samo, če je motor za izločanje dimnih plinov ustavljen in če je preteklo 15 minut od prikaza alarma; ponastavi pa se ga tako, da se pritisne tipko 1 / in se jo zadrži pritisnjeno 3 sekunde
FUMES FAILURE	Okvara motorja dimnih plinov	Kontaktirajte servisni center

*na določenih modelih

FUMES PROBE	Okvara sonde dimnih plinov.	Kontaktirajte servisni center
HOT EXHAUST	Visoka temperatura dimnih plinov	Preverite nalaganje peletov (glej "Regulacija nalaganja peletov"), v primeru, da se ne reši, pokličite servisni center.
ALL CLEAN CHECK UP	Vrata niso pravilno zaprta. Predal za pepel ni pravilno zaprt. Zgorevalna komora je umazana. Cevovod za izločanje dimnih plinov je zamašen.	Preverite, ali so vrata nepredušno zaprta. Preverite, ali je predal za pepel nepredušno zaprt. Preverite čistočo dimnega cevovoda, senzorja v prehodu za primarni zrak, ter komoro zgorevanja.
NO IGNITION	Rezervoar peletov je prazen. Nastavitev polnjenja peletov ni ustrezna. Termostatska baloni sproženi.	Preverite, ali so v rezervoarju prisotni peleti. Nastavite dovajanje peletov (oglejte si "Nastavitev polnjenja peletov"). Preverite postopke, opisane v poglavju "Vžig". Preverite termostate na balone (glejte poglavje Ponovni zagoni).
BLACK OUT NO IGNITION	Izpad napetosti med fazo vžiga.	Peč izključite (OFF) s pritiskom tipke 1 in ponovite postopke, opisane v poglavju "Vžig".
NO PELLET	Rezervoar peletov je prazen. Ni dovajanja peletov. Motorni reduktor ne dovaja peletov.	Preverite, ali so v rezervoarju prisotni peleti. Naravnajte dotok peletov (glej "Regulacija nalaganja peletov").
DEPRESSION ALARM	Vrata niso pravilno zaprta. Predal za pepel ni pravilno zaprt. Zgorevalna komora je umazana. Cevovod za izločanje dimnih plinov je umazan.	Preverite, ali so vrata nepredušno zaprta. Preverite, ali je predal za pepel nepredušno zaprt. Preverite, ali sta cevovod dimnih plinov in zgorevalna komora čista.
DAMAGE DEPR SENSOR	Senzor dotoka nepravilno deluje. Senzor ni povezan	Kontaktirajte servisni center
WATER OVERTEMP	V napeljavi je zrak. Neustrezna cirkulacija	Morda je v sistemu zrak, odzračite ga. Ni ustrezne cirkulacije. Ni varne cone ali slednja ni primerna. Voda v notranjosti grelnika je preseгла temperaturo 95°C. Možna napaka obtočne črpalke. Če se težava nadaljuje, naj obnovitvene operacije izvede pooblaščen servisier.
* TRAPDOOR BLOCKED	Avtomatsko čiščenje žerjavnice je zablokirano. Žerjavnica je umazana zamašena Vrata niso pravilno zaprta.	Preverite, da se vrata pravilno zapirajo. Preverite, da je žerjavnica očiščena in prehodna. Avtomatsko čiščenje žerjavnice je zablokirano. Če se težava ponovno pojavi, kontaktirajte servisni center
MIN H2O PRESSURE ALARM	Pritisk v sistemu, odčitani s presostatom, je prenizk.	Morda je v sistemu zrak, odzračite ga. Morebitno pomanjkanje vode ali izgube zaradi napak določenega sestavnega dela sistema. Če se težava ponovno pojavi, kontaktirajte servisni center
PROBE H2O	H2O probe fault	Kontaktirajte servisni center
MAX H2O PRESSURE ALARM	Prisk vode je presegal maksimalno vrednost	Morda je v sistemu zrak, odzračite ga. Preverite, da raztezne posode niso poškodovane ali premajhne Preverite, da je mrzel sistem napolnjen pod pravilnim pritiskom Če se težava ponovno pojavi, kontaktirajte servisni center
* PRESSURE SENSOR DAMAGED	Diferencialni senzor za pritisk je okvarjen, nepovezan ali je na njem napaka.	Kontaktirajte servisni center
* AUGER CONTROL ALARM	Nepravilno delovanje nalaganja peletov.	Kontaktirajte servisni center
* AUGER BLOCKED	Nepravilno delovanje motorja peletov.	Kontaktirajte servisni center
* BOILER PROBE	Okvara sonde grelnika.	Kontaktirajte servisni center
* PUFFER TANK PROBE	Okvara sonde grelnika.	Kontaktirajte servisni center
* EMPTY HOPPER	Rezervoar peletov je prazen. Vrata niso pravilno zaprta. Predal za pepel ni pravilno zaprt. Zgorevalna komora je umazana. Cevovod za izločanje dimnih plinov je zamašen.	Preverite, ali so v rezervoarju prisotni peleti. Preverite, ali so vrata nepredušno zaprta. Preverite, ali je predal za pepel nepredušno zaprt. Preverite čistočo dimnega cevovoda, senzorja v prehodu za primarni zrak, ter komoro zgorevanja. Kontaktirajte servisni center

*na določenih modelih

GARANCIJSKI POGOJI

1. Za izdelke družbe EXTRAFLAME S.p.A. na območju Evropske skupnosti velja garancija za obdobje 24 mesecev od nakupa. Nakup je treba dokazati z davčno veljavnim dokumentom, ki ga izda prodajalec (račun, faktura ali tovorni list), na katerem sta navedena izdelek in datum nakupa in/ali prevzema izdelka.

POZOR: *Ta splošno veljavna garancija ni garancija, predvidena z evropskimi standardi za uporabnike.*

Splošno veljavna garancija je omejena na območje Italije in ozemlja v okviru Evropske skupnosti, ki jih pokrivajo pooblaščen servisni centri za tehnično pomoč (preverite na spletnem mestu: www.lanordica-extraflame.com).

Razmejitve velja za državo bivališča in/ali bivališče uporabnika, ki mora biti tam, kjer je pravni in/ali poslovni sedež prodajalca izdelkov družbe EXTRAFLAME S.p.A.

Ti standardi ne veljajo za nakupe izdelka v okviru komercialnih, poslovnih ali strokovnih dejavnosti. V tem primeru je garancija izdelka omejena na obdobje 12 mesecev od dneva nakupa.

GARANCIJA V ITALIJI

Kaj storiti v primeru nepravilnega delovanja izdelka:

Oglejte si navodila za uporabo ter se prepričajte, da nepravilnosti ni mogoče odpraviti z vzpostavitvijo pravilnega delovanja izdelka. Prepričajte se, da napaka spada med nepravilnosti, ki so krite z garancijo; v nasprotnem primeru bo strošek posega v celoti nosil uporabnik. Pri zahtevku za servisni poseg s strani pooblaščenega servisnega centra vselej navedite naslednje: – naravo napake; – model naprave; – polni naslov; – telefonsko številko.

GARANCIJA V EVROPI

Kaj storiti v primeru nepravilnega delovanja izdelka:

Oglejte si navodila za uporabo ter se prepričajte, da nepravilnosti ni mogoče odpraviti z vzpostavitvijo pravilnega delovanja izdelka. Prepričajte se, da napaka spada med nepravilnosti, ki so krite z garancijo; v nasprotnem primeru bo strošek posega v celoti nosil uporabnik. Pri prodajalcu zahtevajte servisni poseg s strani pooblaščenega servisnega centra in pri tem vselej navedite: – naravo napake; – model naprave; – polni naslov; – telefonsko številko.

Za napake iz naslova skladnosti, ki se pojavijo v prvih šestih mesecih uporabe izdelka, ima uporabnik pravico do popravila napake brez kakršnih koli stroškov.

Od sedmega do štiriindvajsetega meseca glede na odkrito napako iz naslova skladnosti uporabnik nosi stroške klica, prodajalec pa še naprej nosi stroške dela in morebitnih zamenjav uporabljenih delov.

2. Če je odkrito napako mogoče pripisati razmeram in/ali zunanjim dejavnikom, med drugim vključno z naslednjimi primeri: nezadostna zmogljivost naprave; nepravilna namestitvev in/ali vzdrževanje s strani osebja, ki ni izpolnjevalo zahtev v okviru veljavne zakonodaje v državi bivališča uporabnika; malomarnostjo; nezmožnostjo uporabe ali slabega vzdrževanja s strani uporabnika glede na navedbe in priporočila v priložniku za uporabo izdelka, ki je sestavni del prodajne pogodbe, garancija preneha veljati.

Garancija ne pokriva poškodb na izdelkih, ki ne nastanejo iz vzrokov, ki jih je mogoče pripisati tovarniškim napakam. Iz garancije so prav tako izključene napake, ki jih je mogoče pripisati nepravilnemu delovanju dimne cevi v okviru veljavne zakonodaje države v trenutku nakupa, kakršne koli napake na izdelku zaradi malomarnosti, naključnega zloma, nedovoljenega odpiranja in/ali poškodb med prevozom (prasko, udarnine itd.), posege s strani nepooblaščenega osebja in dodatne poškodbe zaradi nepravilnih posegov uporabnika pri poskusih odprave prvotne okvare.

Garancija ne krije naslednjega potrošnega materiala: tesnila, keramično ali kaljeno steklo, obloge ali litoželezne rešetke, materiali, ki so visoko odporni proti vročini (npr. Nordiker ali drugi), lakirani, kromirani ali pozlačeni deli, keramične obloge, ročaji, žerjavnice in z njimi povezane komponente. Pri izdelkih z vodovodno napeljavo je toplotni izmenjevalnik izključen iz garancije, razen v primeru izvedbe ustreznega protikondenznega obtoka, ki zagotavlja temperaturo vode v povratku naprave vsaj 55 stopinj. Na splošno so iz garancije izključene vse zunanje komponente izdelka, ki so v neposrednem dosegu uporabnika med uporabo in/ali vzdrževanjem oziroma so lahko potrjene obrabi in/ali nastanku rje ter madežev na jeklenih delih zaradi uporabe agresivnih čistilnih sredstev.

V primeru neprijavljenih napak, ki jih odkrije pooblaščen servisler, celotni strošek posega nosi uporabnik.

3. Če ponovna vzpostavitev skladnosti ne bi bila mogoča s popravilom izdelka/komponente, je treba izdelek zamenjati, kar ne vpliva na veljavnost in pogoje garancije, veljavne ob nakupu izdelka/komponente, ki je predmet zamenjave.

4. Družba EXTRAFLAME S.p.A. zavrača vsakršno odgovornost za morebitne poškodbe, ki jih lahko neposredno ali posredno povzročijo osebe, živali in stvari zaradi neupoštevanja vseh previdnostnih opozoril, navedenih v priloženih navodilih za uporabo, ter navodil za namestitvev, uporabo in vzdrževanje izdelka, ki jih je mogoče prenesti tudi s spletnega mesta.

5. Garancija ne krije postopkov umerjanja in/ali regulacije izdelka glede na vrsto goriva ali druge dejavnike.

6. Če izdelek popravlja eden od pooblaščenih servisnih centrov, ki ga je imenovala družba EXTRAFLAME S.p.A., ali v primeru zamenjave izdelka je prevoz brezplačen. Če lahko servisler popravi izdelek na domu uporabnika in slednji to zavrne, nosi stroške prevoza v servisno delavnico in ponovne dostave.

7. Po preteku 24 mesecev garancije strošek vseh popravil v celoti nosi uporabnik.

8. V primeru nesoglasij je pristojno sodišče izključno sodišče na območju registriranega sedeža družbe EXTRAFLAME S.p.A. – (Vicenza – Italija).

DODATNA OPOZORILA

- ♦ Uporabljajte izključno gorivo, ki ga je priporočil proizvajalec. Izdelka ne smete uporabljati kot sežigalnice.
- ♦ Na izdelek ne stopajte in ga ne uporabljajte kot nosilno strukturo.
- ♦ Na izdelku ne sušite perila. Morebitna stojala za perilo ali podobni pripomočki morajo biti ustrezno oddaljeni od izdelka. Nevarnost požara ali poškodbe oblog.
- ♦ Vso odgovornost za nepravilno uporabo izdelka v celoti nosi uporabnik in proizvajalca odvezuje vsake civilne ali kazenske odgovornosti.
- ♦ Vsakršno poseganje ali nepooblašene zamenjave delov z neoriginalnimi deli lahko pri izdelku predstavljajo nevarnost za upravljavca ter proizvajalca odvezujejo vsakršne civilne in kazenske odgovornosti.
- ♦ Večina površin na izdelku je zelo vroča (vrata, ročaj, steklo, dimne izpušne cevi itd.). Zato je treba preprečiti stik s temi površinami brez uporabe ustreznih zaščitnih oblačil in ustreznih pripomočkov, kot so rokavice s toplotno zaščito.
- ♦ Prepovedana je uporaba izdelka z odprtimi vrati ali zlomljenim steklom.
- ♦ Izdelek je treba električno povezati z napravo, opremljeno z delujočim ozemljitvenim sistemom.
- ♦ V primeru okvare ali nepravilnega delovanja izdelek izklopite.
- ♦ Neizgorele pelete v gorilniku je treba po vsakem neuspelem vžigu pred ponovnim vžigom odstraniti. Pred ponovnim vžigom preverite, ali je gorilnik očiščen in ustrezno nameščen.
- ♦ Izdelka ne čistite z vodo. Voda lahko vdre v notranjost enote in poškoduje električno izolacijo, kar predstavlja nevarnost električnega udara.
- ♦ V primeru instalacij, neskladnih z veljavnimi predpisi, garancija izdelka preneha veljati, enako velja tudi za nepravilno uporabo ali odsotnost vzdrževanja, kot ga je predpisal proizvajalec.

ODSTRANJEVANJE

INFORMACIJE O RAVNANJU Z ODPADNO ELEKTRIČNO IN ELEKTRONSKO OPREMO, KI VSEBUJE BATERIJE IN AKUMULATORJE



Ta simbol, ki se nahaja na izdelku, baterijah, akumulatorjih ali na njihovi embalaži ali v dokumentaciji, označuje, da se po izteku življenjske dobe izdelka ter baterij ali akumulatorjev, ki jih izdelek vsebuje, ne sme zbirati, predelati ali odstranjevati skupaj z odpadki iz gospodinjstev. Neprimerno ravnanje z odpadno električno in elektronsko opremo, baterijami ali akumulatorji lahko povzroči izpust nevarnih snovi, ki jih vsebujejo izdelki. Da bi preprečili morebitne škodljive vplive na okolje ali zdravje, uporabnike pozivamo, da tovrstno opremo in/ali baterije ali akumulatorje, ki jih oprema vsebuje, ločujejo od drugih vrst odpadkov ter jih oddajo občinski službi za zbiranje odpadkov. Od distributerja lahko zahtevate prevzem odpadne električne in elektronske opreme pod pogoji in na načine, skladno s katerimi je bila Direktiva 2012/19/EU prenesena v nacionalno zakonodajo.

Ločevanje in ustrezna obdelava električnih in elektronskih naprav, baterij in akumulatorjev pripomoreta k ohranjanju naravnih virov, spoštovanju okolja ter zagotavljata varovanje zdravja.

Za dodatne informacije o načinih zbiranja odpadne električne in elektronske opreme, baterij in akumulatorjev se obrnite na občine ali na javne organe, ki so pristojni za izdajanje dovoljenj.

Extraflame®

Riscaldamento a Pellet

EXTRAFLAME S.p.A. Via Dell'Artigianato, 12 36030 - MONTECCHIO PRECALCINO (VI) - ITALY

☎ +39.0445.865911 - 📠 +39.0445.865912 - ✉ info@extraflame.it - 🌐 www.lanordica-extraflame.com

MADE IN ITALY
design & production

**ZA INFORMACIJE O NAJBLIŽJEM SERVISNEM CENTRU
SE OBRNITE NA SVOJEGA PRODAJALCA ALI OBIŠČITE
SPLETNO STRAN WWW.LANORDICA-EXTRAFLAME.COM**

Proizvajalec si pridržuje pravico do sprememb lastnosti in podatkov, ki so navedeni v tej publikaciji, kadarkoli brez predhodnega obvestila, z namenom izboljšanja svojih izdelkov.
Ta priročnik se zato ne more smatrati kot pogodbo s tretjimi osebami.