

Extrablame®

Riscaldamento a Pellet



IT

MANUALE ISTRUZIONI CASSETTO FRONTALE INSERTI

UK

INSTRUCTIONS MANUAL FOR FRONT DRAWER INSERTS

FR

MANUEL D'INSTRUCTION DES PIÈCES ENCASTRABLES DU TIROIR FRONTAL

DE

BEDIENUNGSANLEITUNG VORDERE SCHUBLADE EINSATZSTÜCKE

ES

MANUAL DE INSTRUCCION CAJÓN FRONTAL INSERCIONES

MADE IN ITALY
design & production

COMFORT P70 AIR - P70 AIR PLUS

ITALIANO	3
KIT OPZIONALE CARICAMENTO PELLET FRONTALE	3
COMPONENTI DEL KIT	4
UTILIZZO DEL CASSETTO	8
SMALTIMENTO	48
ENGLISH	12
OPTIONAL FRONT PELLET LOADING KIT	12
COMPONENTS OF THE KIT	13
HOW TO USE THE TRAY	17
DISPOSAL	48
FRANÇAIS	21
KIT OPTIONNEL POUR LE CHARGEMENT FRONTAL DES GRANULÉS	21
COMPOSANTS DU KIT	22
UTILISATION DU TIROIR	26
ÉLIMINATION	48
DEUTSCH	30
OPTIONALES KIT ZUM FRONTALEN LADEN DER PELLETS	30
KOMPONENTEN DES KIT	31
GEBRAUCH DER SCHUBLADE	35
BESEITIGUNG	48
ESPAÑOL	39
KIT OPCIONAL CARGA PELLET FRONTAL	39
COMPONENTES DEL KIT	40
UTILIZACIÓN DEL CAJÓN	44
ELIMINACIÓN	48

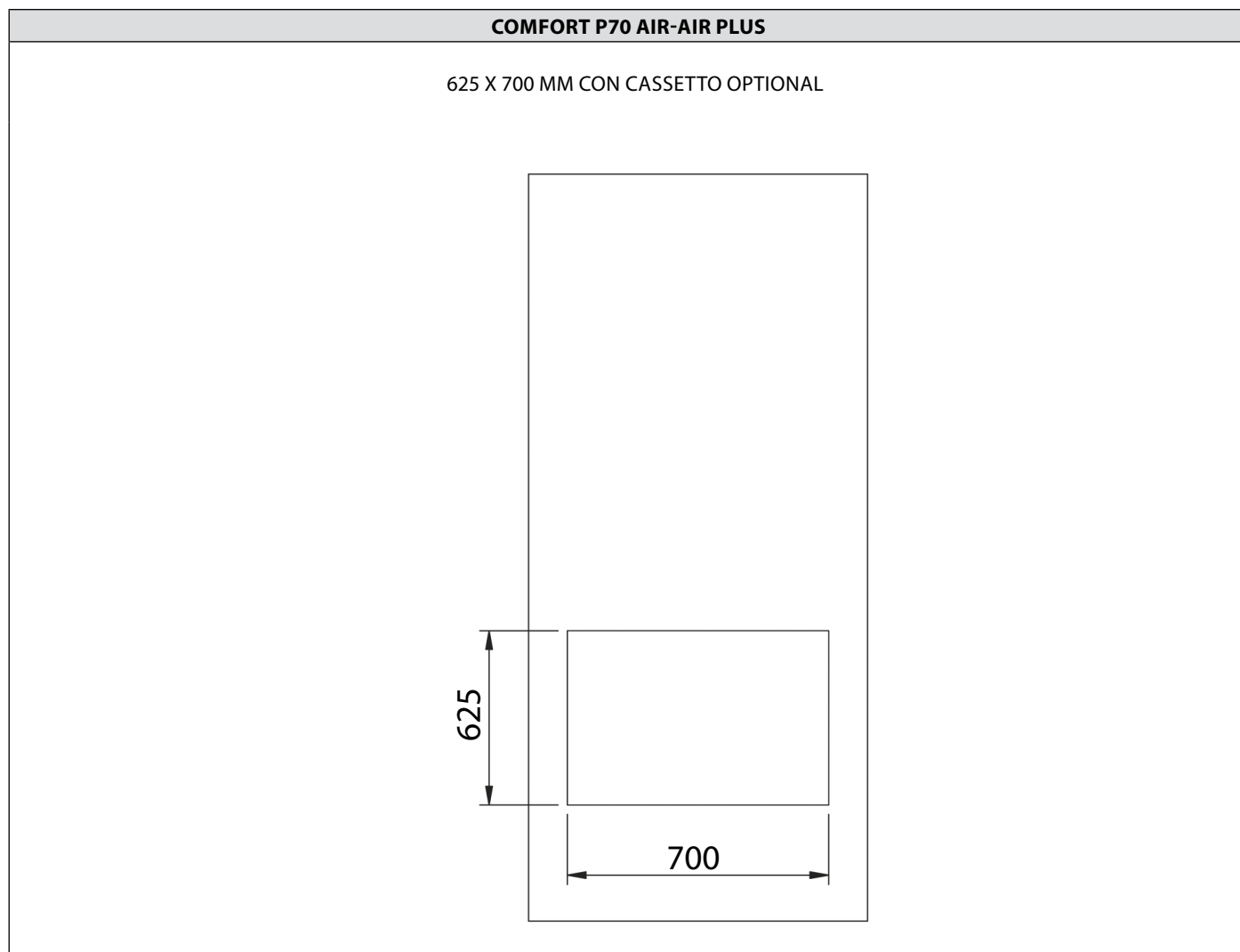
KIT OPZIONALE CARICAMENTO PELLETT FRONTALE

Il kit opzionale di caricamento pellet consente di caricare frontalmente il pellet all'interno del serbatoio senza dover procedere con l'estrazione dell'inserto (operazione che richiede lo spegnimento della macchina).

Prima di procedere con l'installazione dell'apparecchio è necessario assicurarsi che la struttura che rivestirà l'inserto garantisca un foro con le misure minime indicate nella figure sotto.

Nell'immagini sono riportate le misure minime da rispettare tra l'inserto e il rivestimento: tali misure risultano necessarie per permettere il corretto movimento della cornice e la sua rimozione dalla locazione originaria.

Il montaggio è possibile anche da inserto montato.



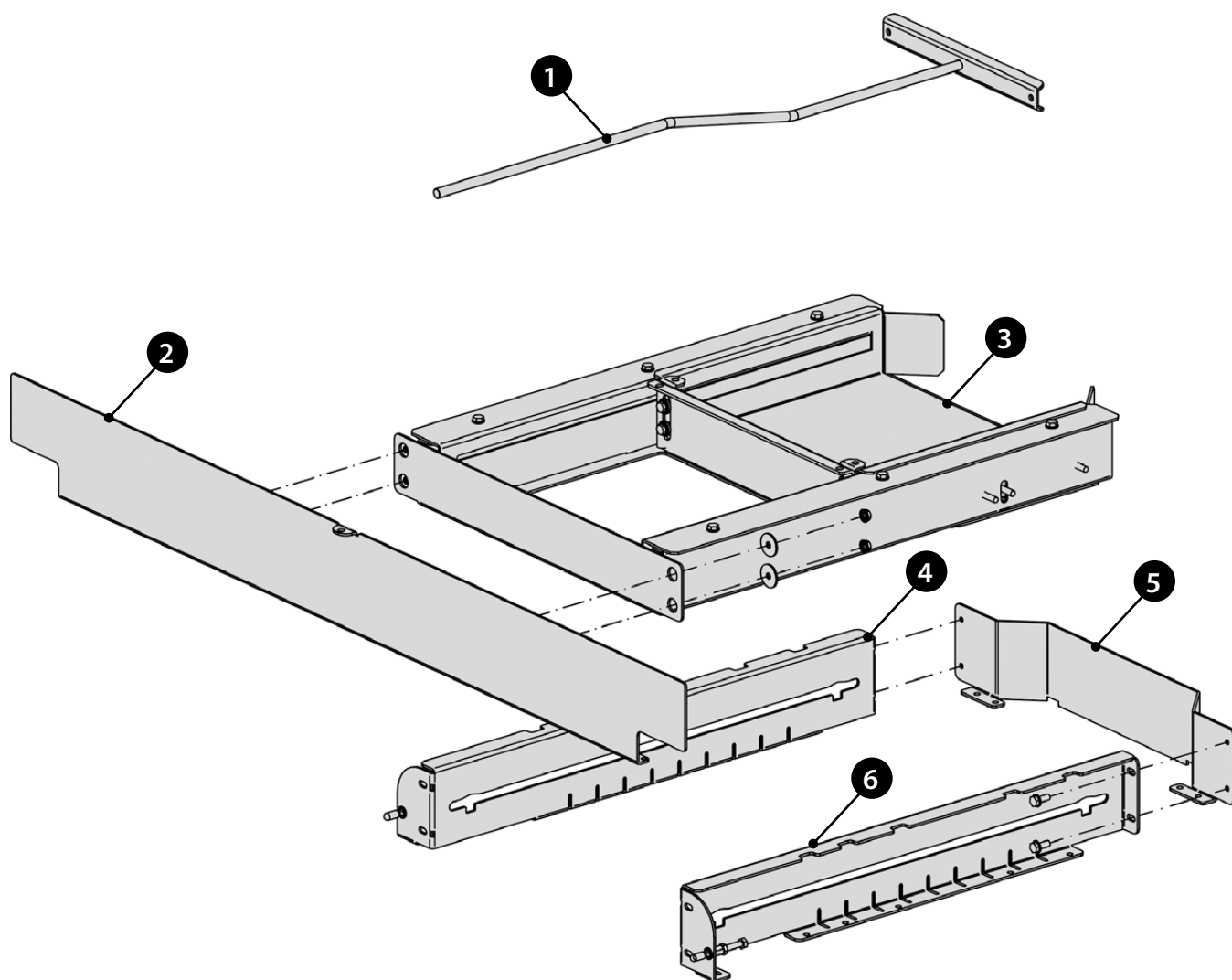
ATTENZIONE:

**ESEGUIRE LE INDICAZIONI SEMPRE NELLA MASSIMA SICUREZZA!
LA STUFA DEVE ESSERE COMPLETAMENTE FREDDA, SPENTA
E SCOLLEGATA LA PRESA ELETTRICA DI RETE.**

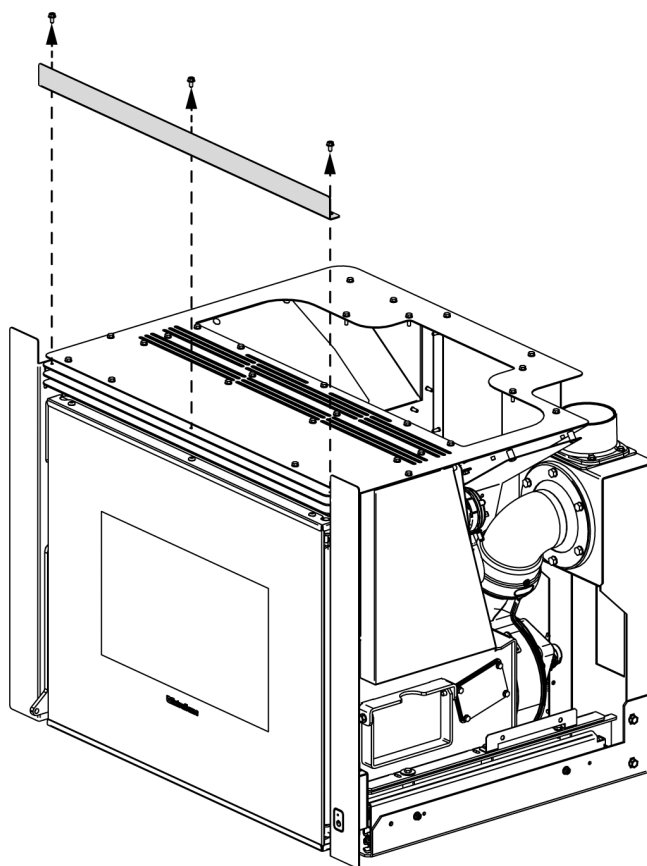
**PER UN CORRETTO FUNZIONAMENTO DELL'INSERTO, IL CASSETTO DEVE RIMANERE SEMPRE
CHIUSO TRANNE DURANTE LA FASE DI CARICO SERBATOIO.**

**SI RACCOMANDA DI NON CARICARE UNA QUANTITÀ DI PELLETT SUPERIORE ALLA CAPACITÀ
DEL SERBATOIO, ED EVITARE DI FAR CADERE DEL PELLETT ALL'INTERNO DEL PRODOTTO**

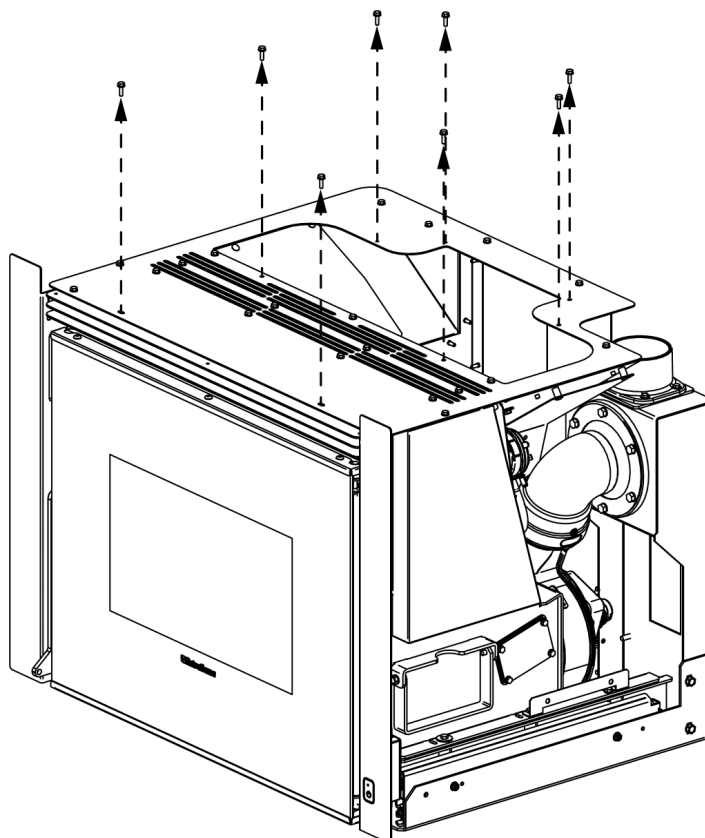
COMPONENTI DEL KIT



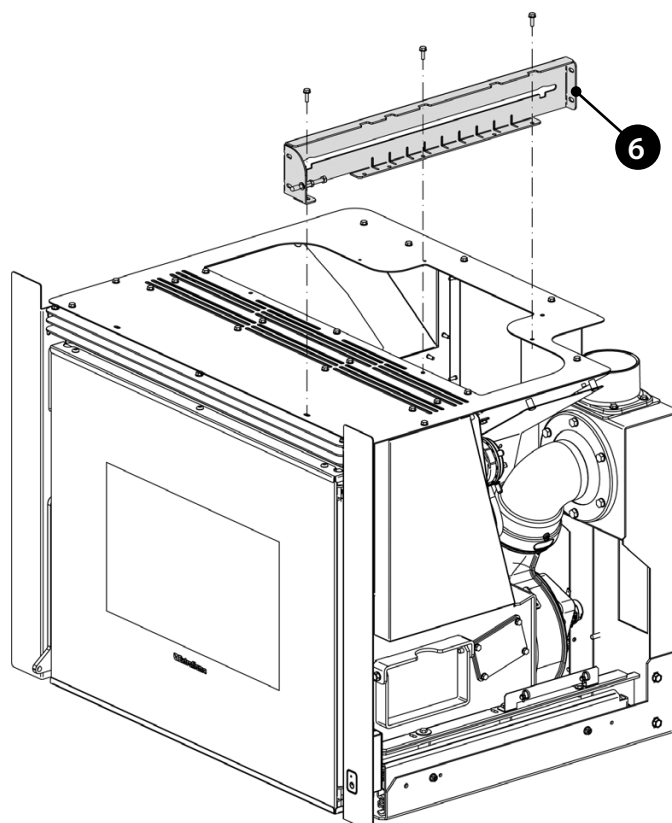
1 Rimuovere la cornice frontale



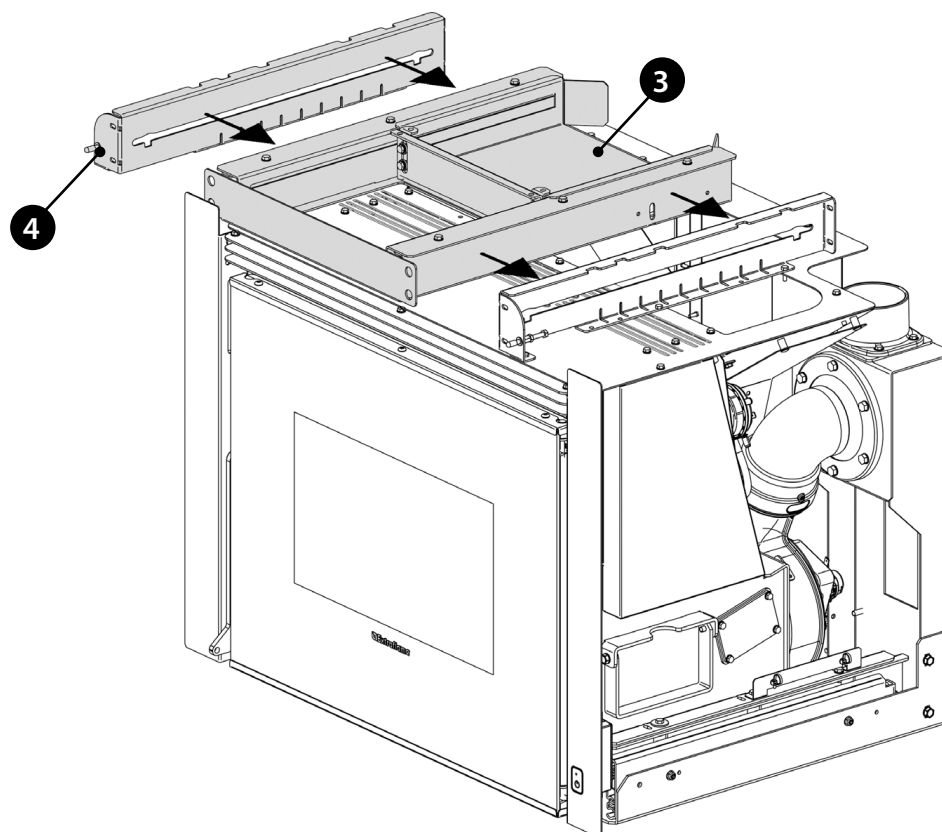
2 Rimuovere le 8 viti



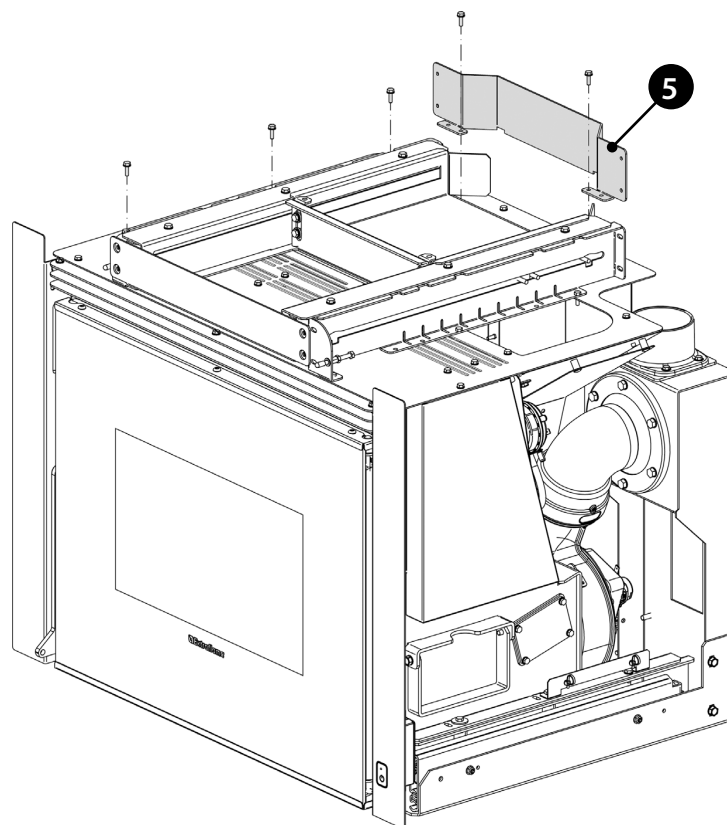
3 Fissare rotaia destra



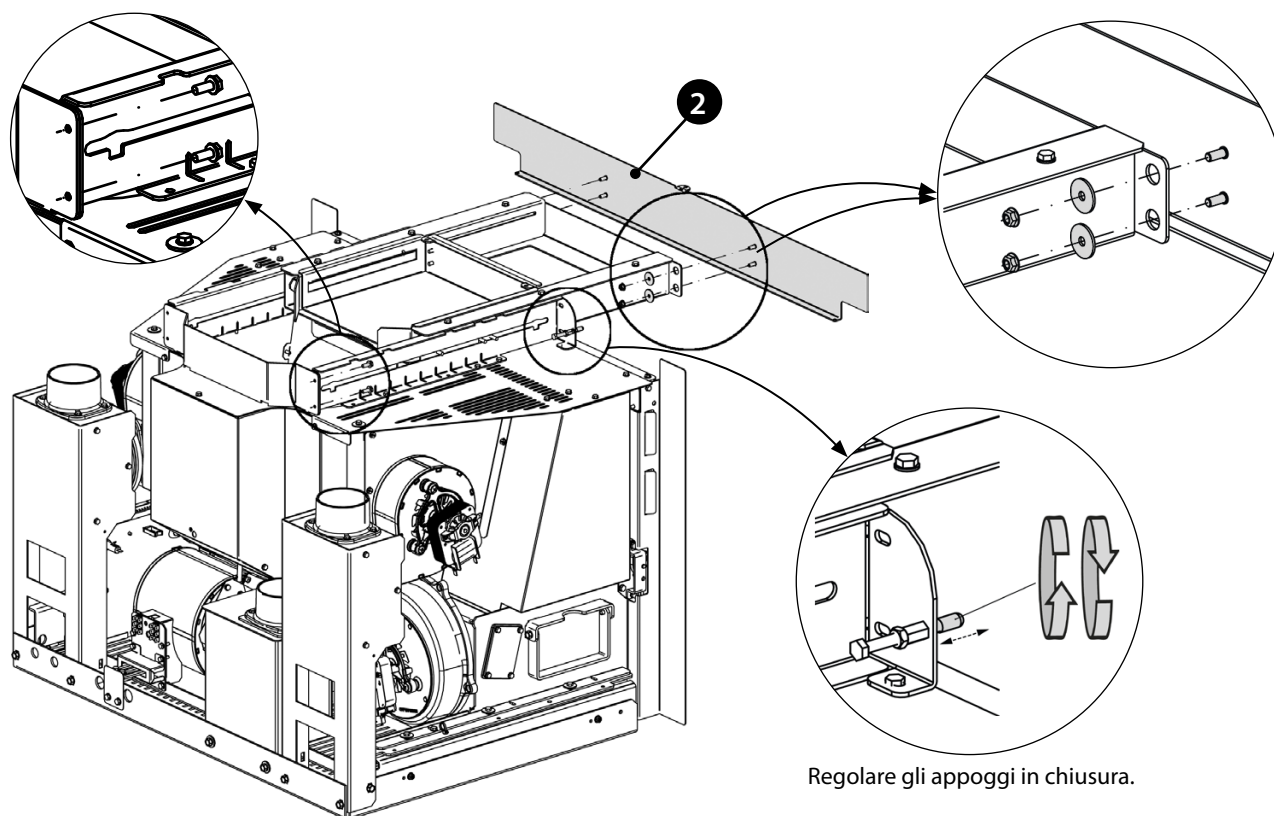
4 Inserire il cassetto e la rotaia sinistra.



5 Fissare rotaia sinistra e rinforzo posteriore.

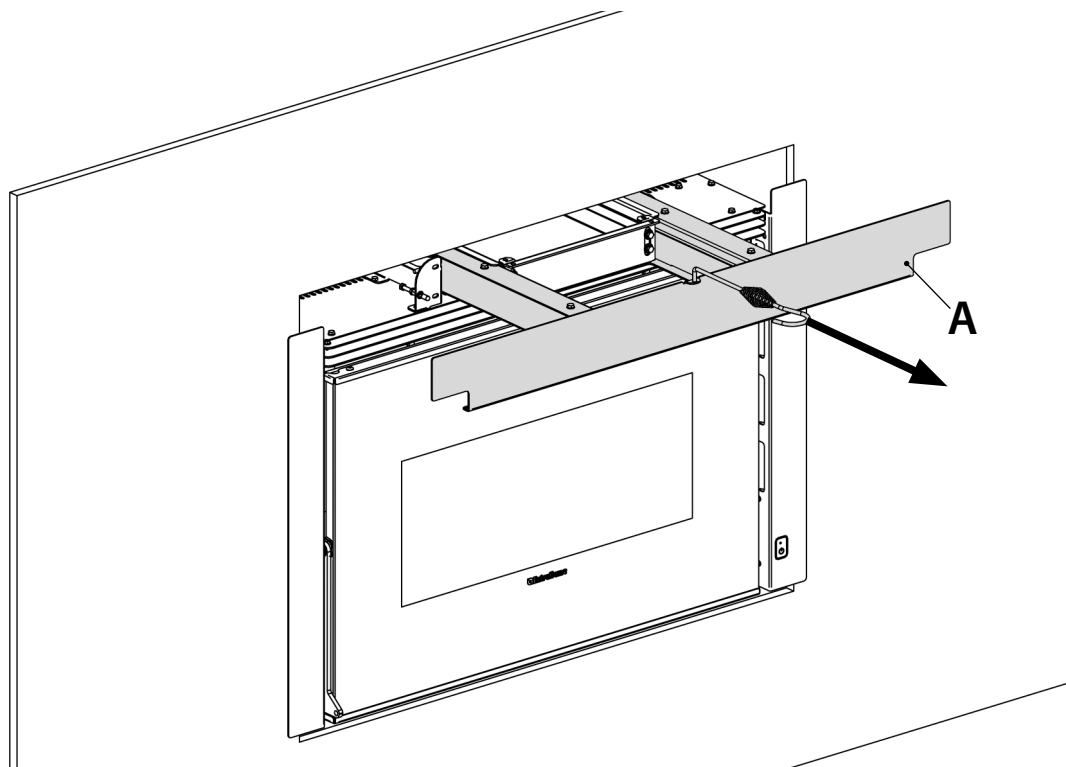


6 Fissare la cornice estetica.

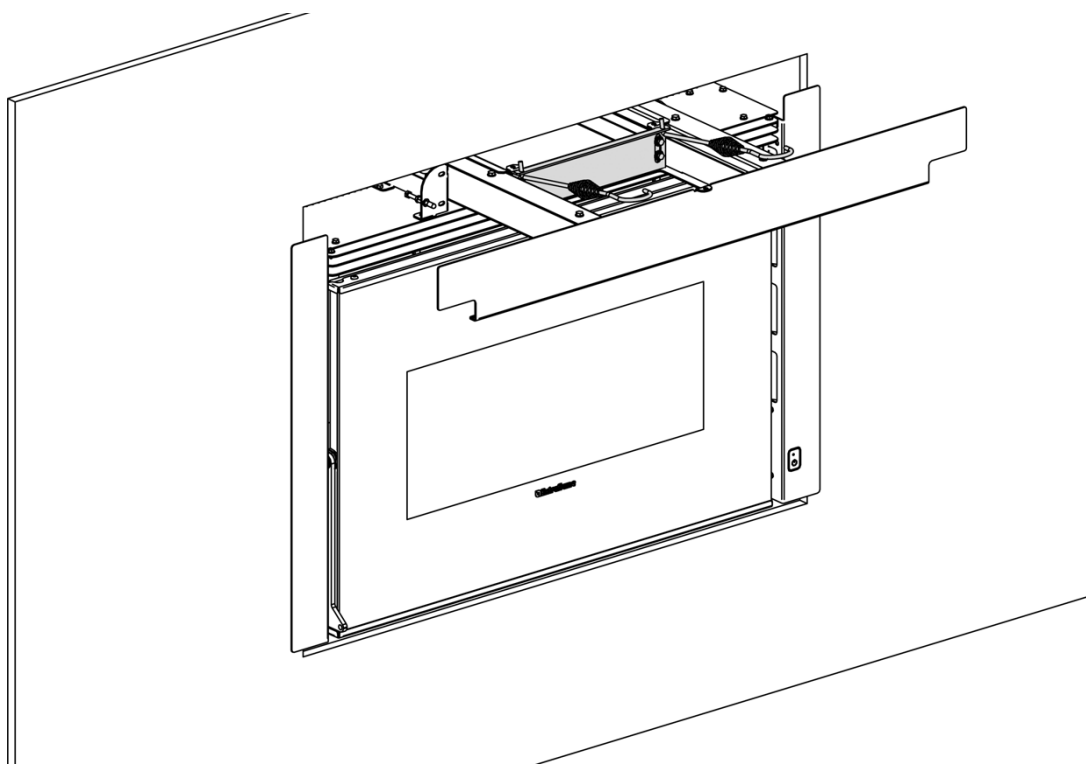


UTILIZZO DEL CASSETTO

A Estrarre il cassetto (A) fino alla massima estensione, mediante l'uso dell'attizzatoio in dotazione.

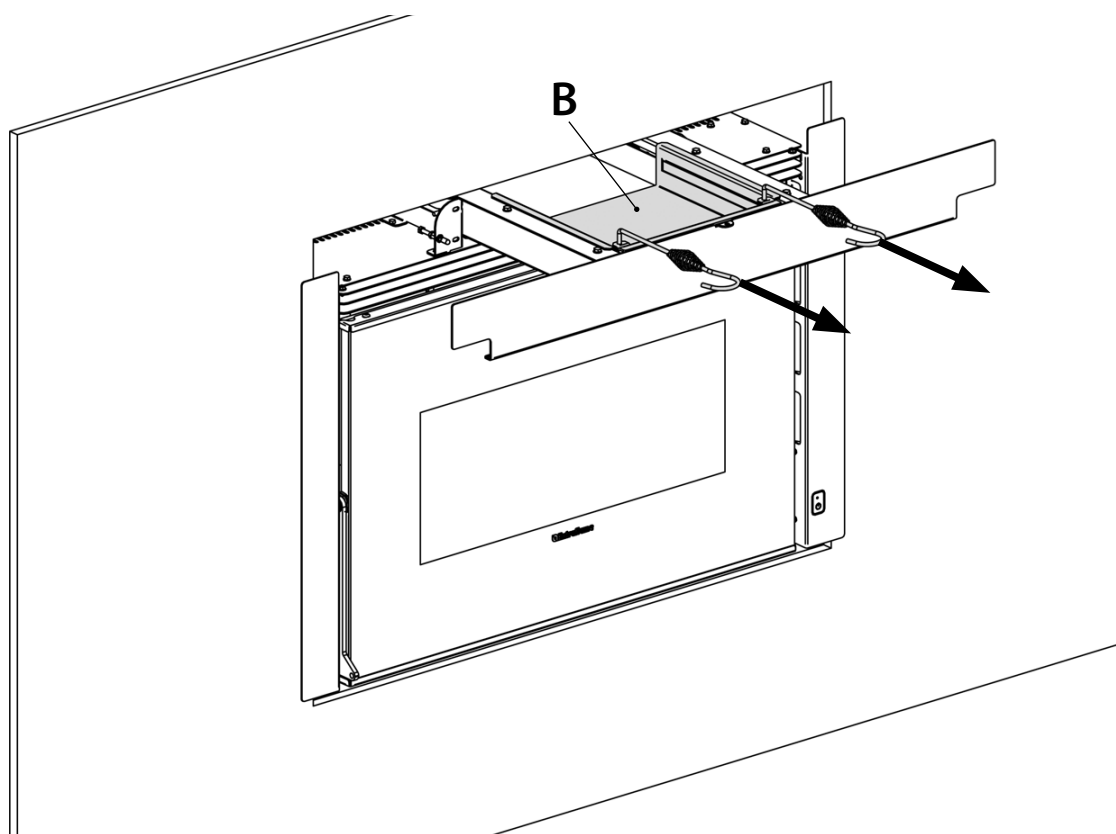


B Sollevare tramite attizzatoio la staffa di sicurezza.



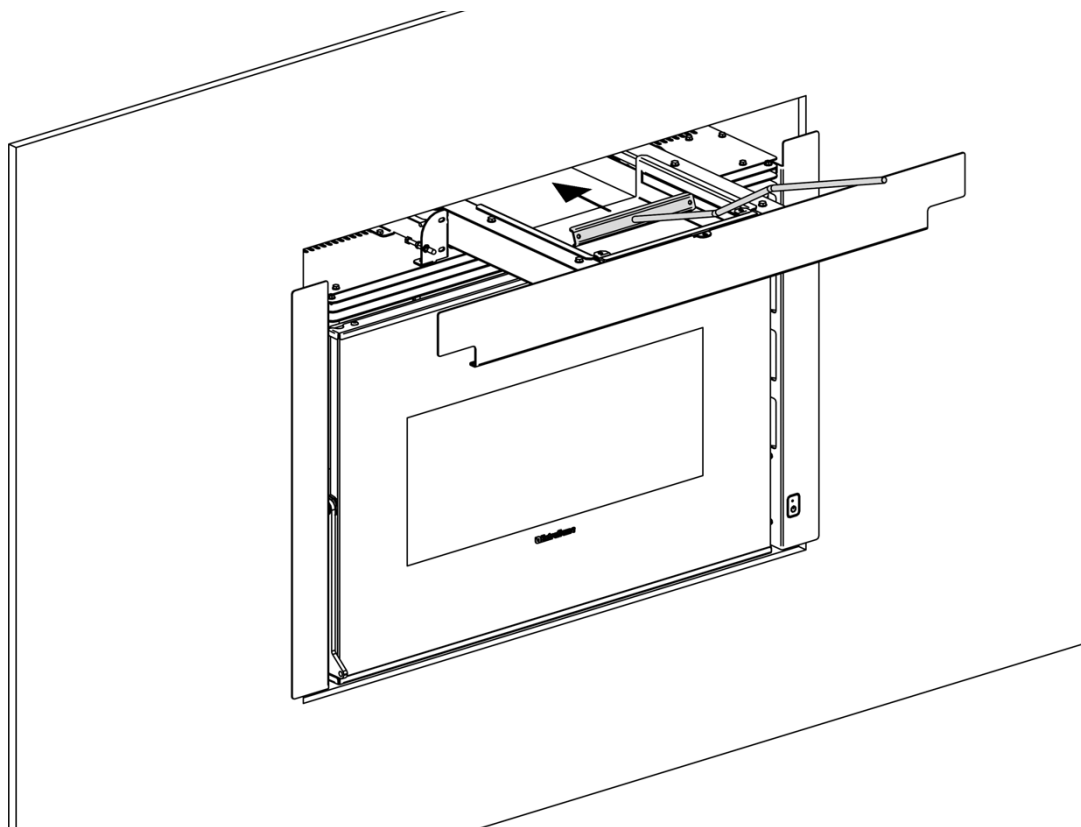
C

Estrarre il cassetto (B) fino alla massima estensione, mediante l'uso dell'attizzatoio in dotazione.



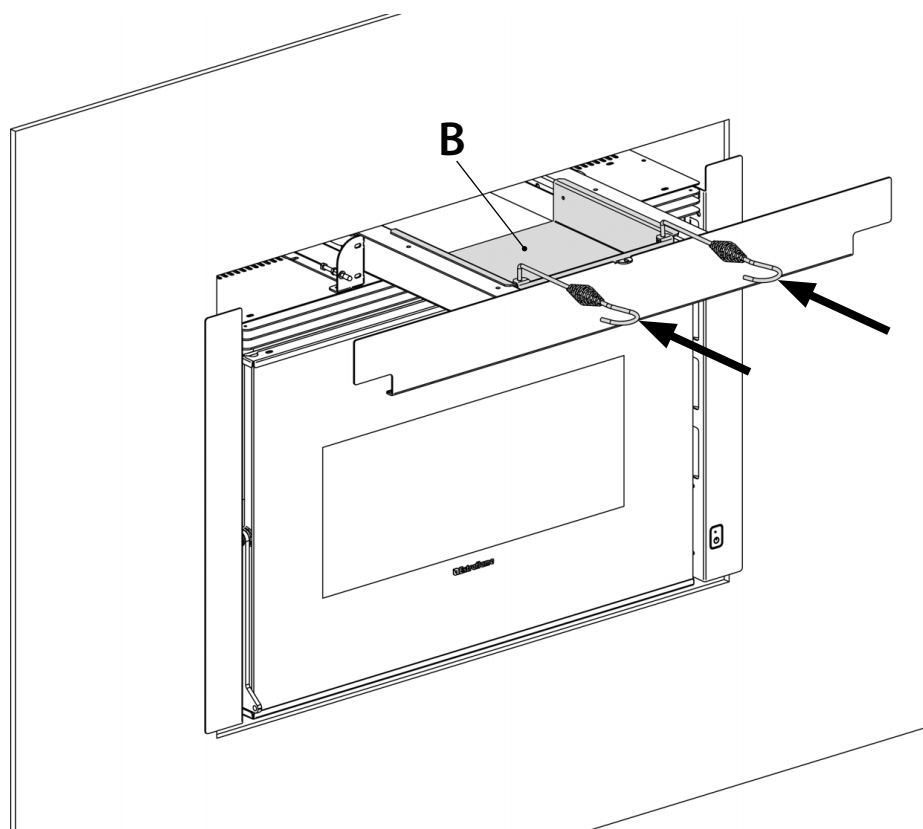
D

Caricare il pellet sul cassetto e utilizzare il raschietto in dotazione per spingerlo nel serbatoio retrostante.
E' tassativo svuotare totalmente il pellet dal cassetto al serbatoio retrostante!



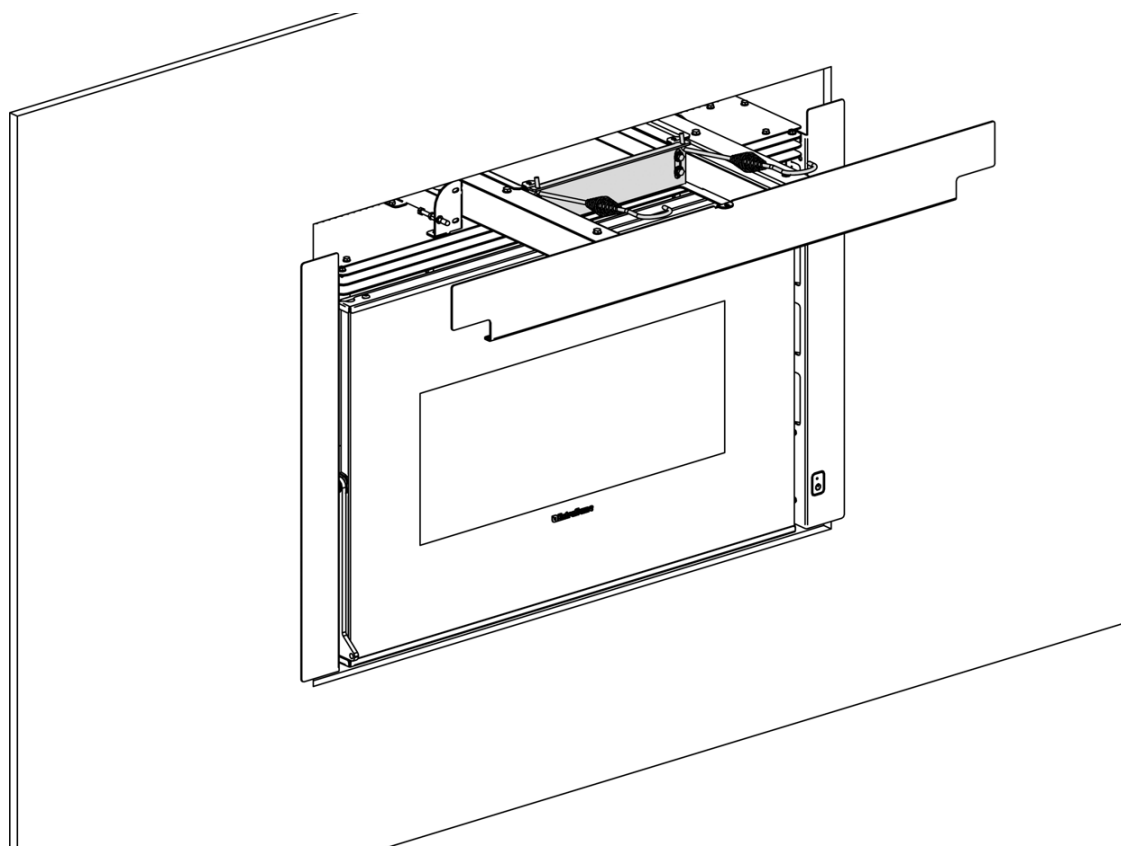
E

A caricamento pellet ultimato, chiudere il cassetto (B) mediante l'uso degli attizzatoi in dotazione.

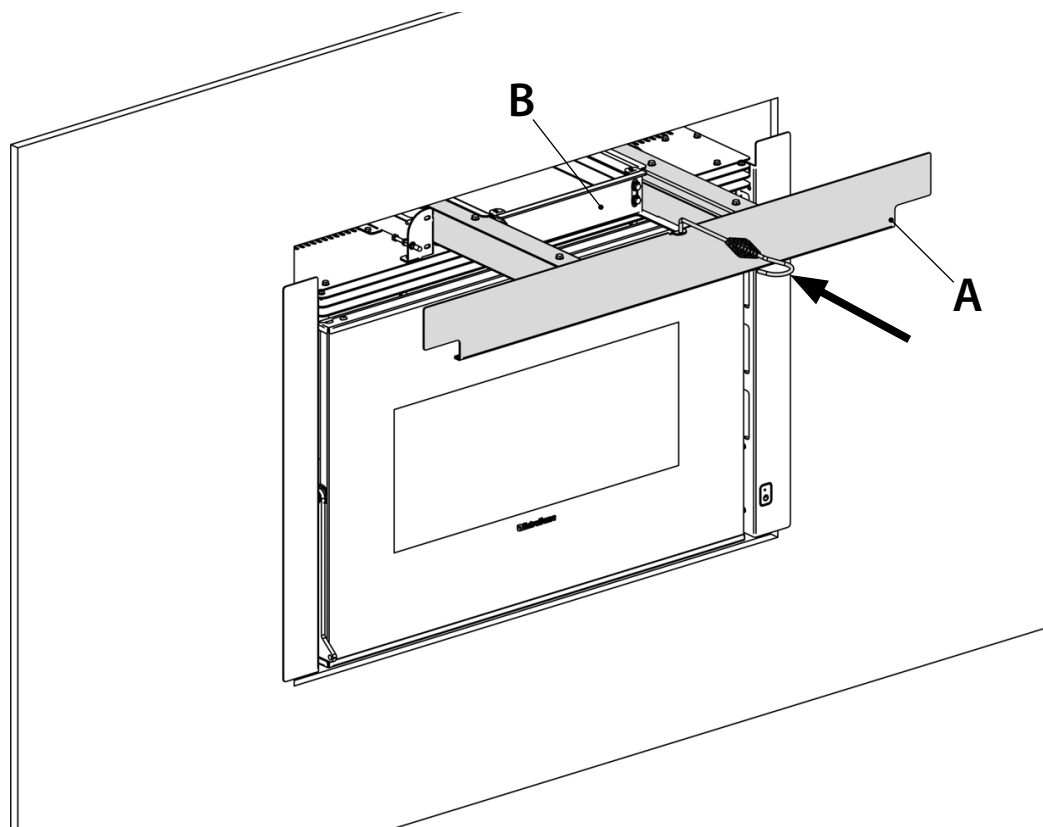


F

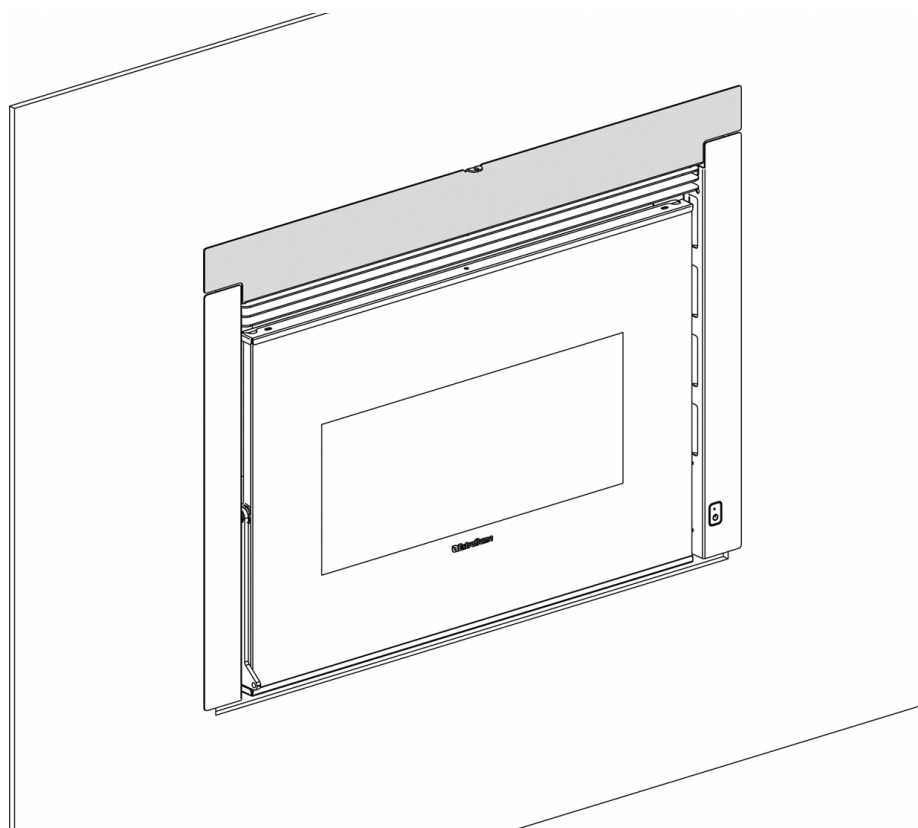
Mandare tramite attizzatoio la staffa di sicurezza in chiusura.



G Una volta chiuso il cassetto (B), sarà possibile chiudere il cassetto (A) mediante l'uso dell'attizzatoio in dotazione.



H Per un corretto funzionamento del camino, il cassetto di caricamento deve essere estratto solamente per il tempo necessario al caricamento del serbatoio. Poi deve restare chiuso come da immagine allegata.



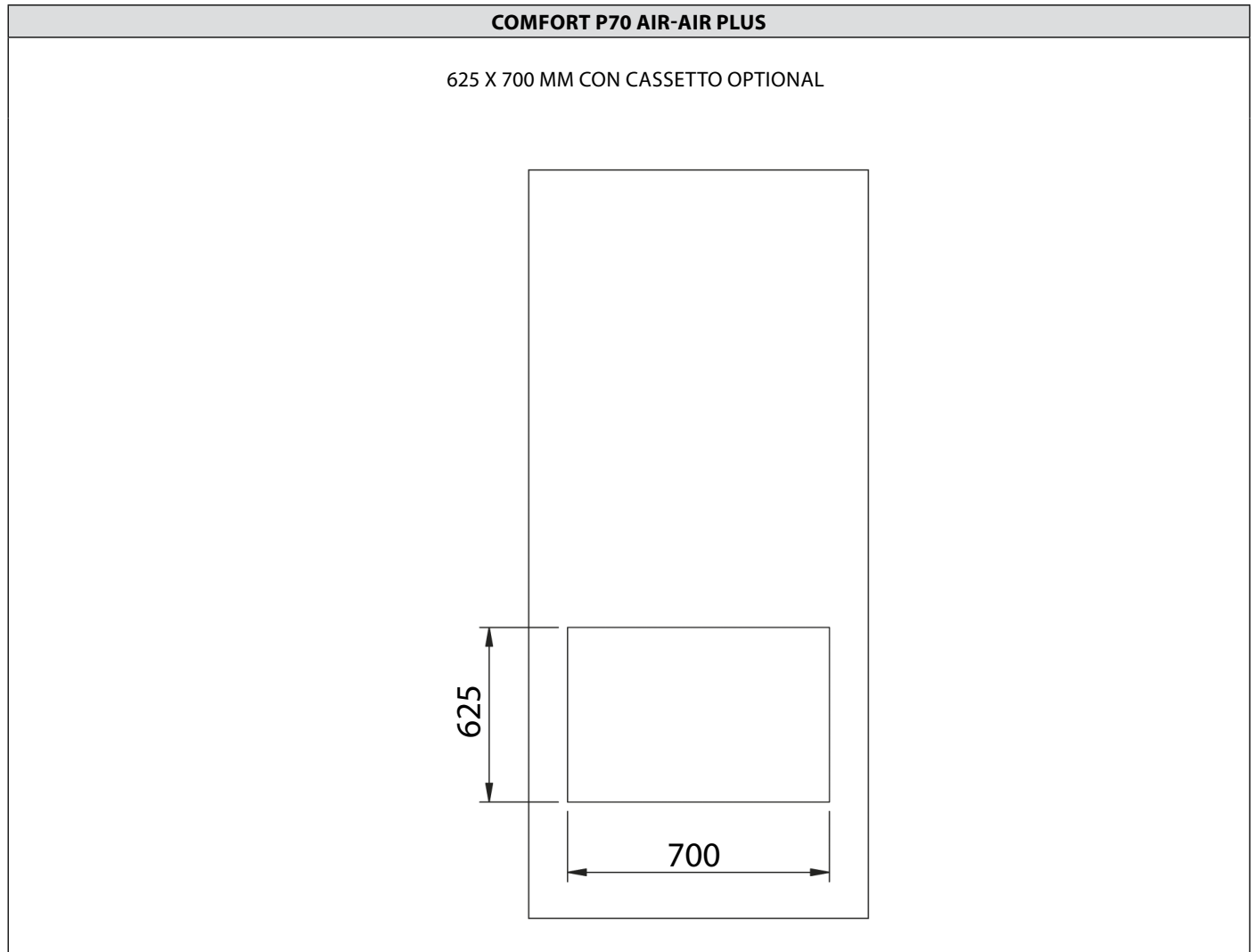
OPTIONAL FRONT PELLETT LOADING KIT

The optional front pellet loading kit allows for the pellets to be loaded into the tank from the front without having to remove the insert (operation that requires switching off the machine).

Before installing the equipment, it is necessary to make sure that the structure that will cover the insert ensures a hole with the minimum measurements indicated in the figures below.

The pictures show the minimum measurements between the insert and the cover: these measurements are necessary to allow for the frame to move correctly and to be removed from its original position.

Assembly is possible even with the insert installed.



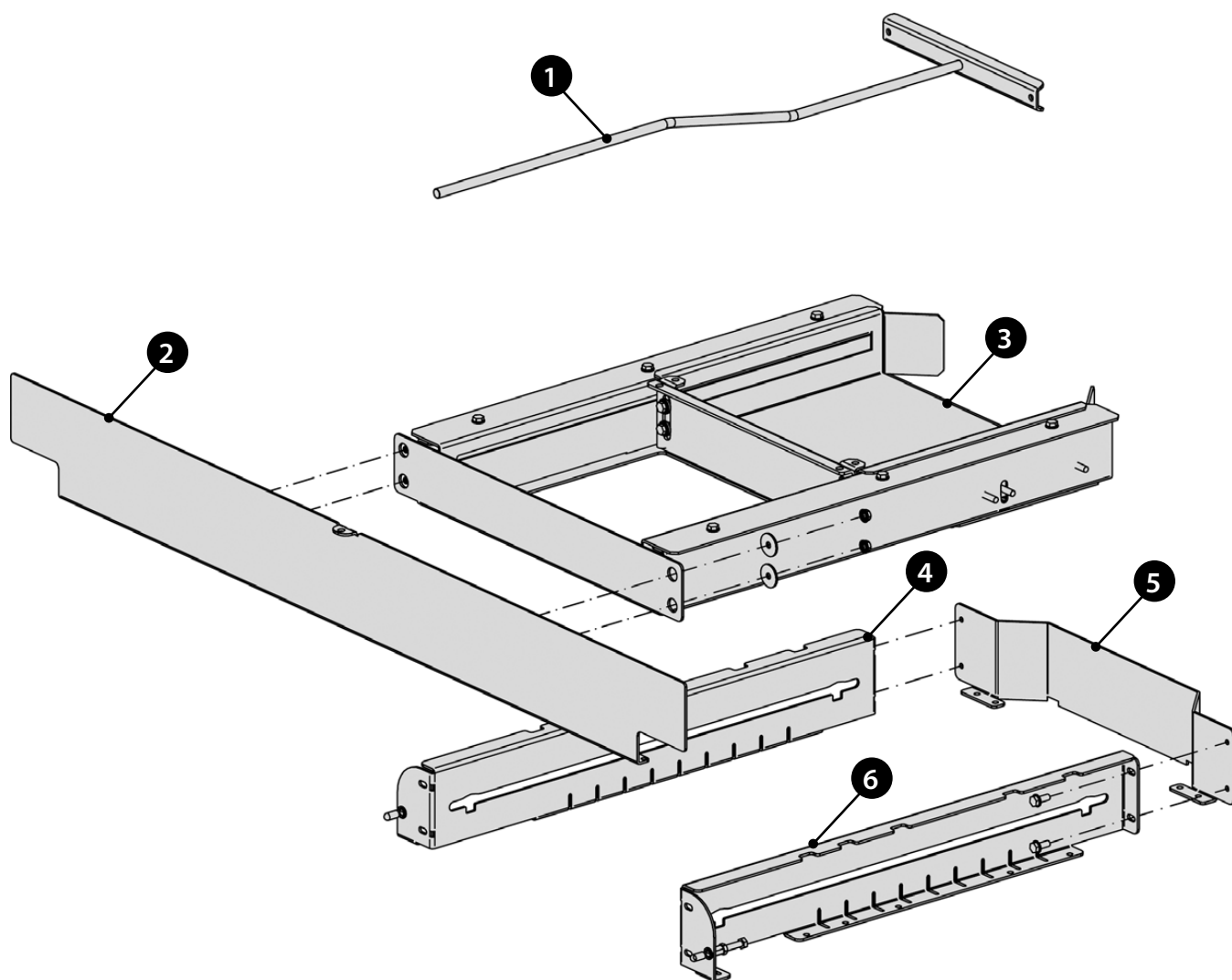
WARNING:

**ALWAYS FOLLOW THE INSTRUCTIONS IN COMPLETE SAFETY!
THE STOVE MUST BE COMPLETELY COLD, SWITCHED OFF
AND DISCONNECTED FROM THE ELECTRICAL OUTLET.**

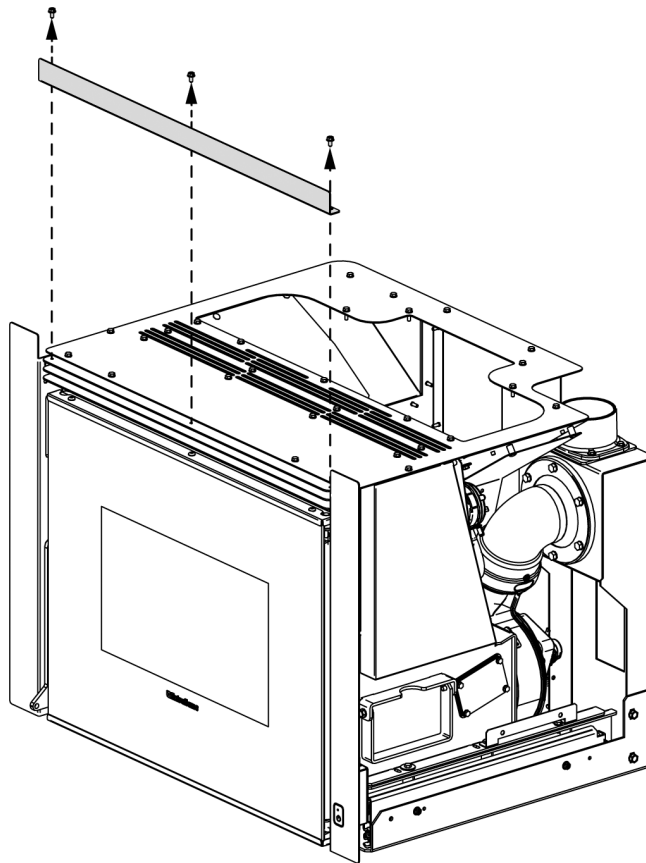
**FOR THE CORRECT OPERATION OF THE INSERT, THE TRAY MUST ALWAYS REMAIN
CLOSED EXCEPT FOR WHEN THE TANK IS BEING LOADED.**

**WE RECOMMEND NOT LOADING AN AMOUNT OF PELLETS GREATER THAN THE CAPACITY
OF THE TANK, AND AVOID DROPPING PELLETS INSIDE THE PRODUCT**

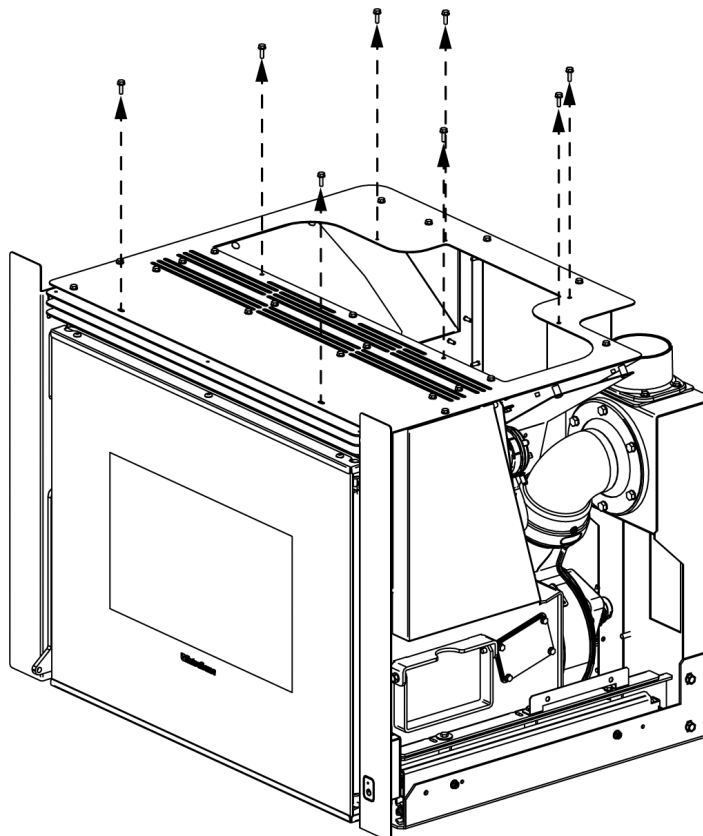
COMPONENTS OF THE KIT



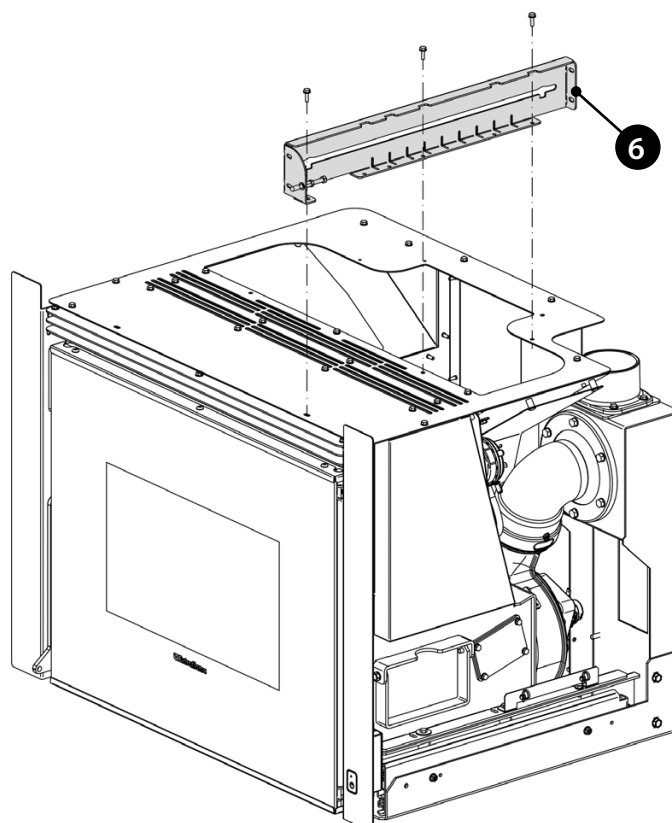
1 Remove the front frame



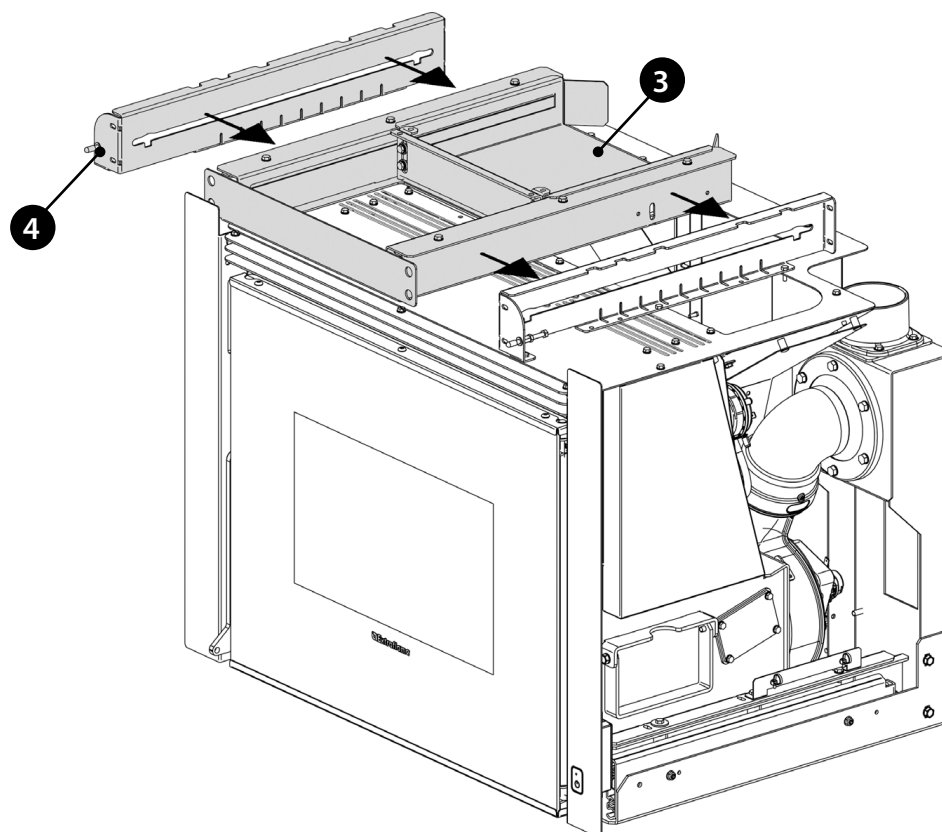
2 Remove the 8 screws



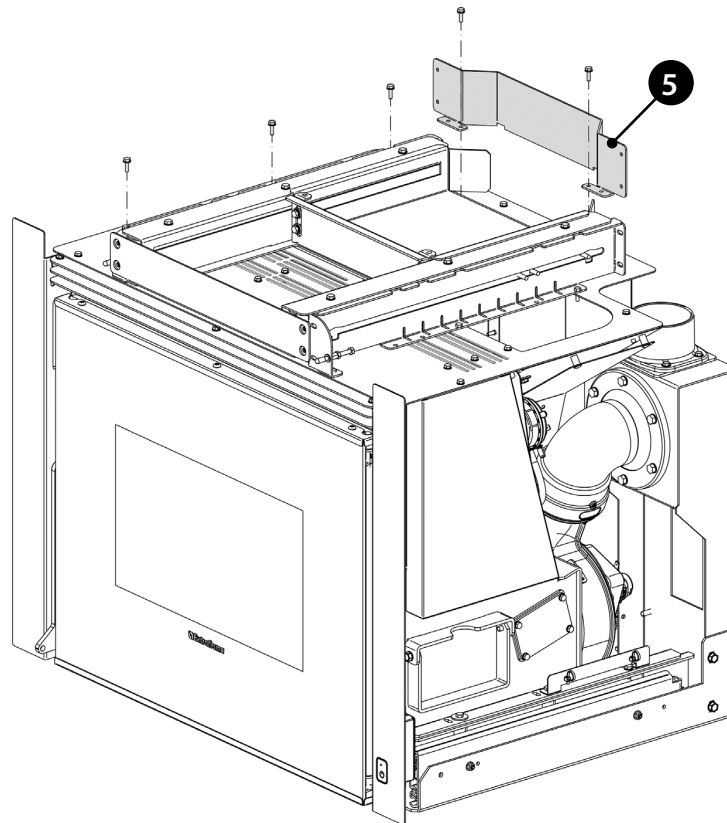
3 Tighten the right rail



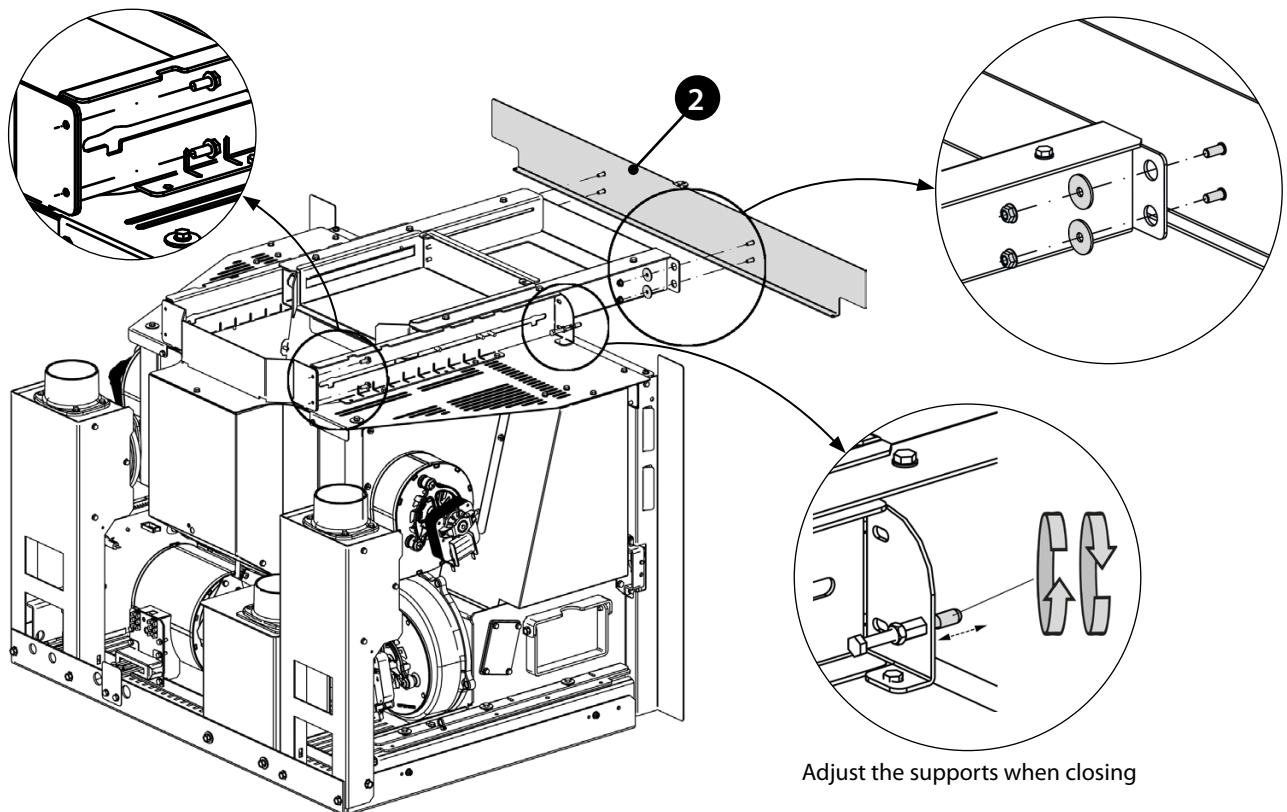
4 Insert the drawer and the left rail



5 Tighten the left rail and back plate

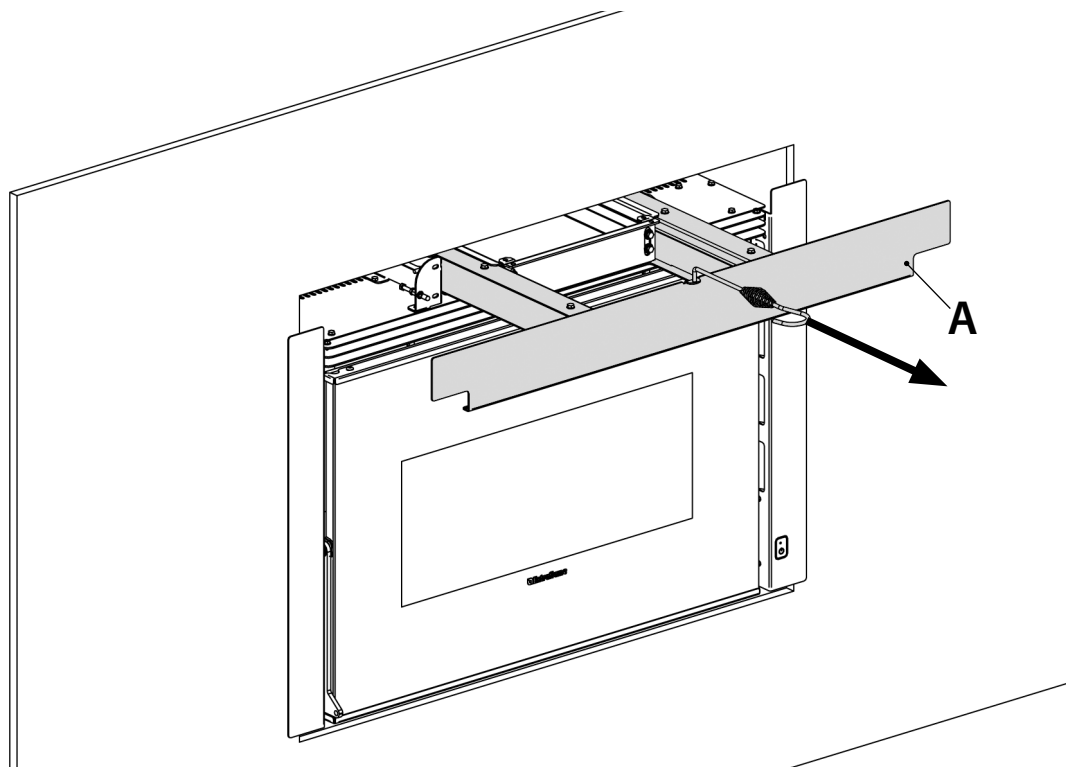


6 Tighten the aesthetic frame

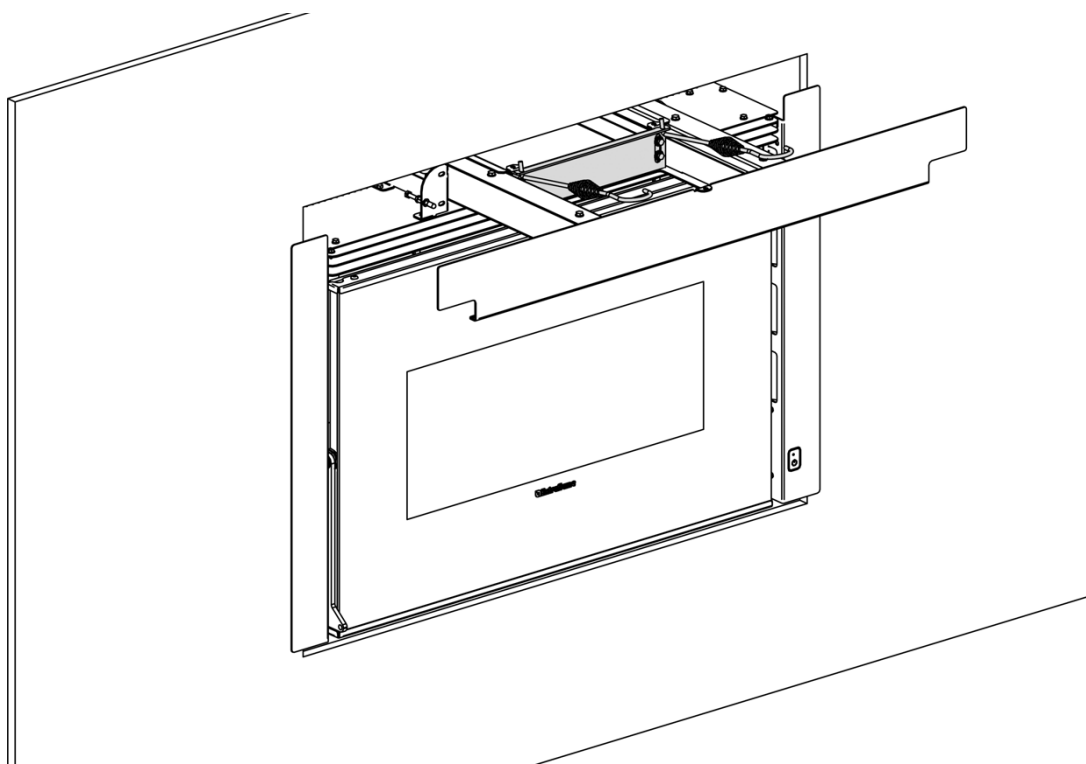


HOW TO USE THE TRAY

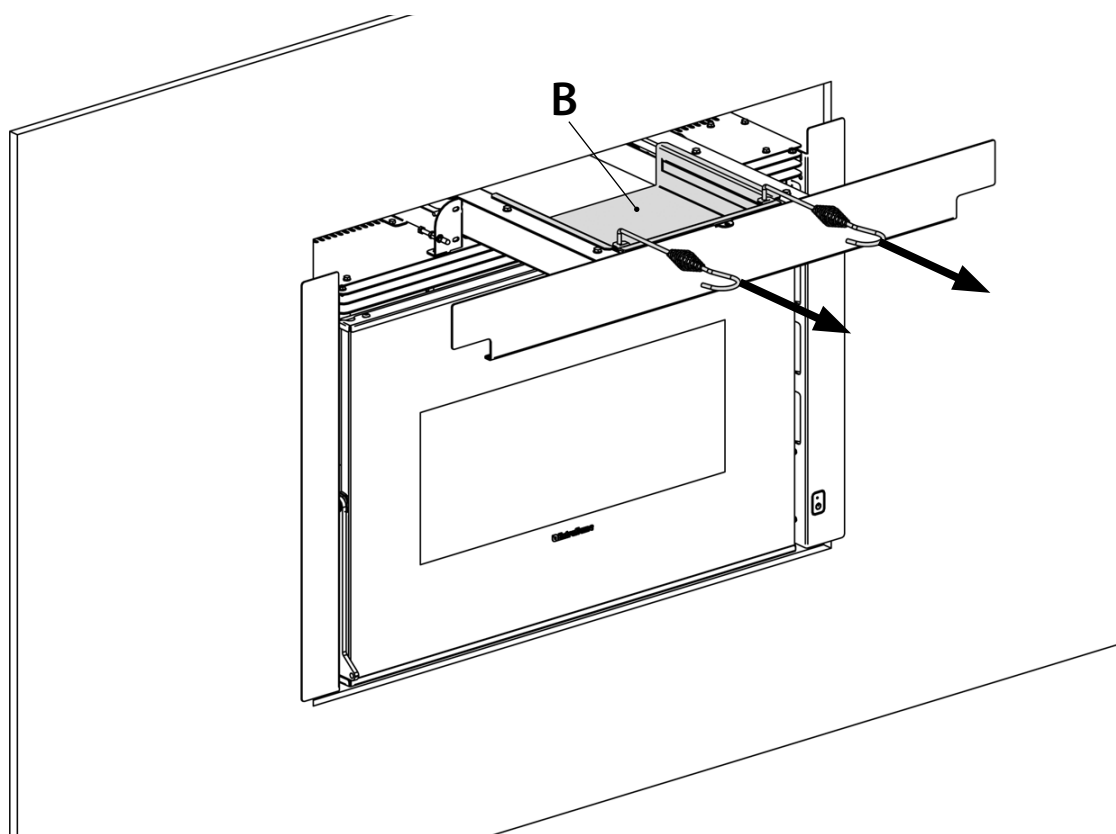
- A** Extract the drawer (A) until the maximum extension with the supplied poker



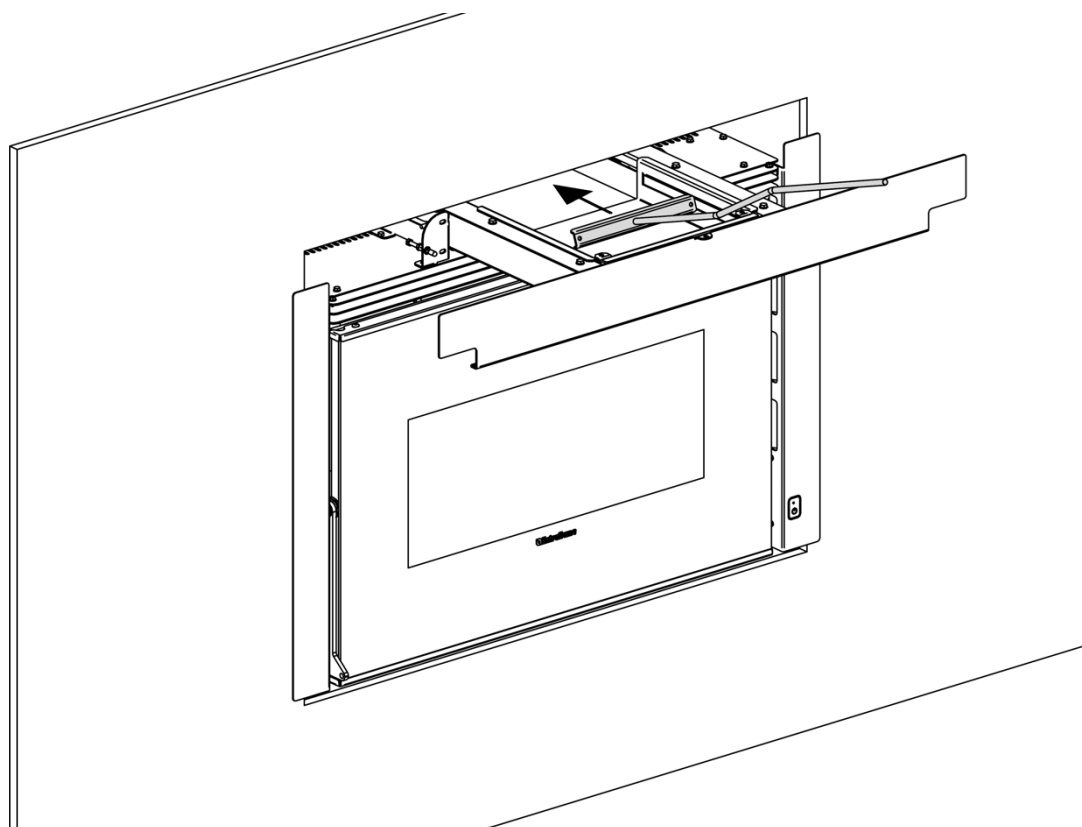
- B** Lift the safety clamp/braket with the poker.



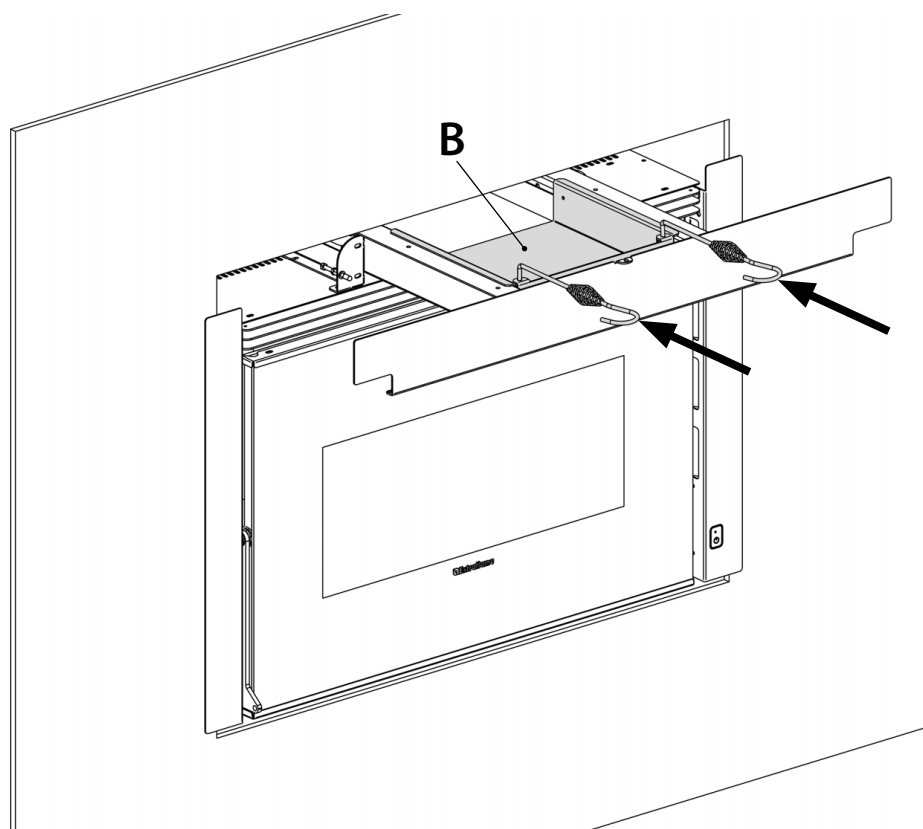
- C** Extract the drawer (B) until the maximum extension with the supplied poker



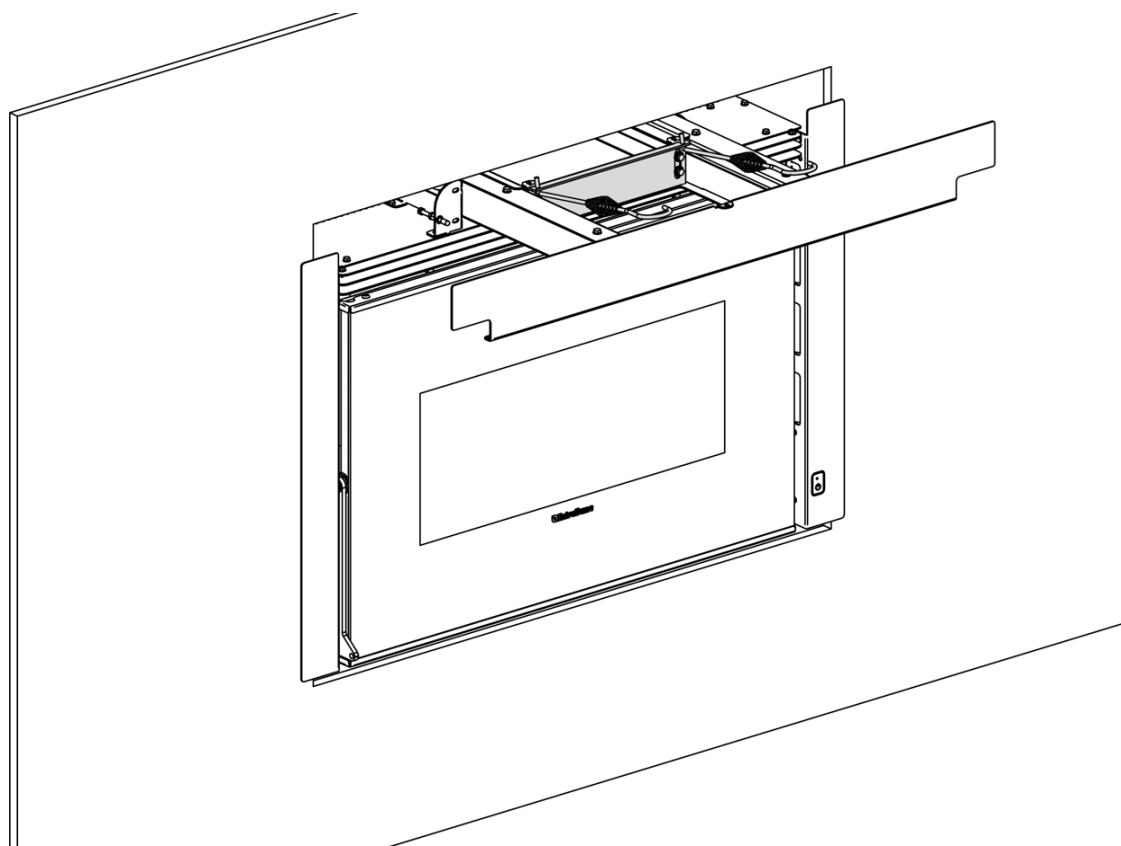
- D** Load the pellet into the drawer and use the supplied scraper to push it in the back hopper. **Is mandatory to empty completely the pellet from the drawer to the hopper!**



E When the load is finished, close the drawer (B) with the supplied pokers.

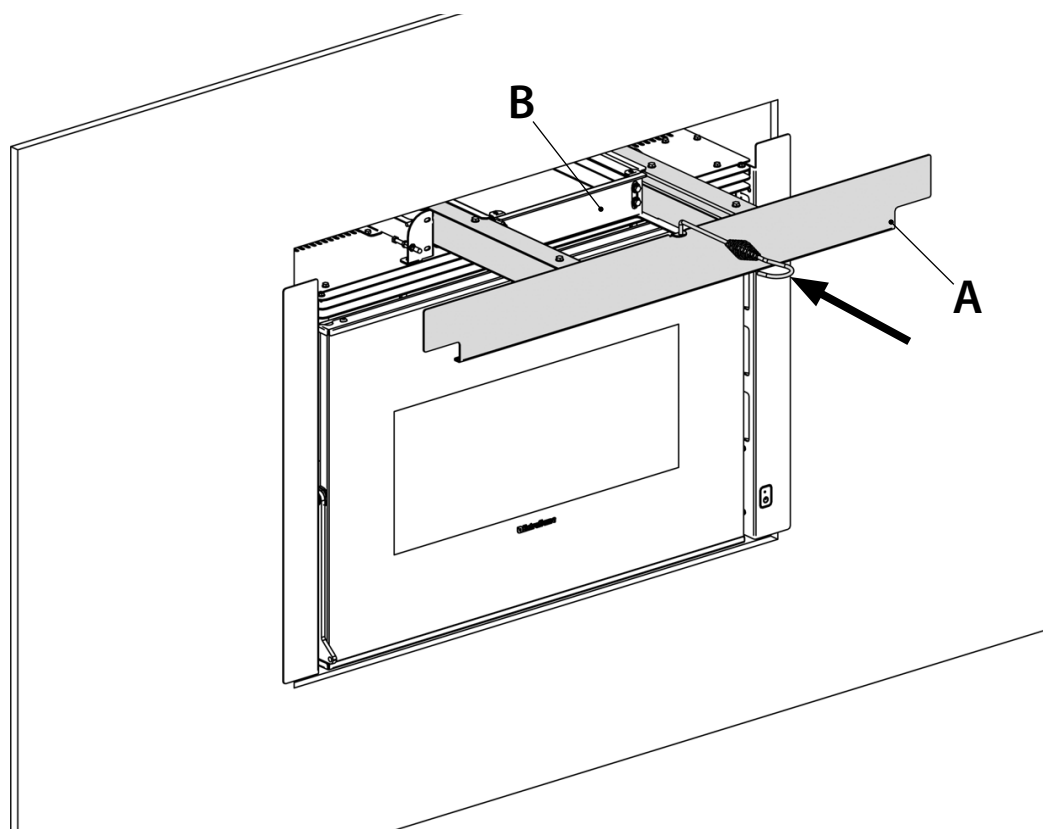


F Use the poker to close the safety clamp/braket.

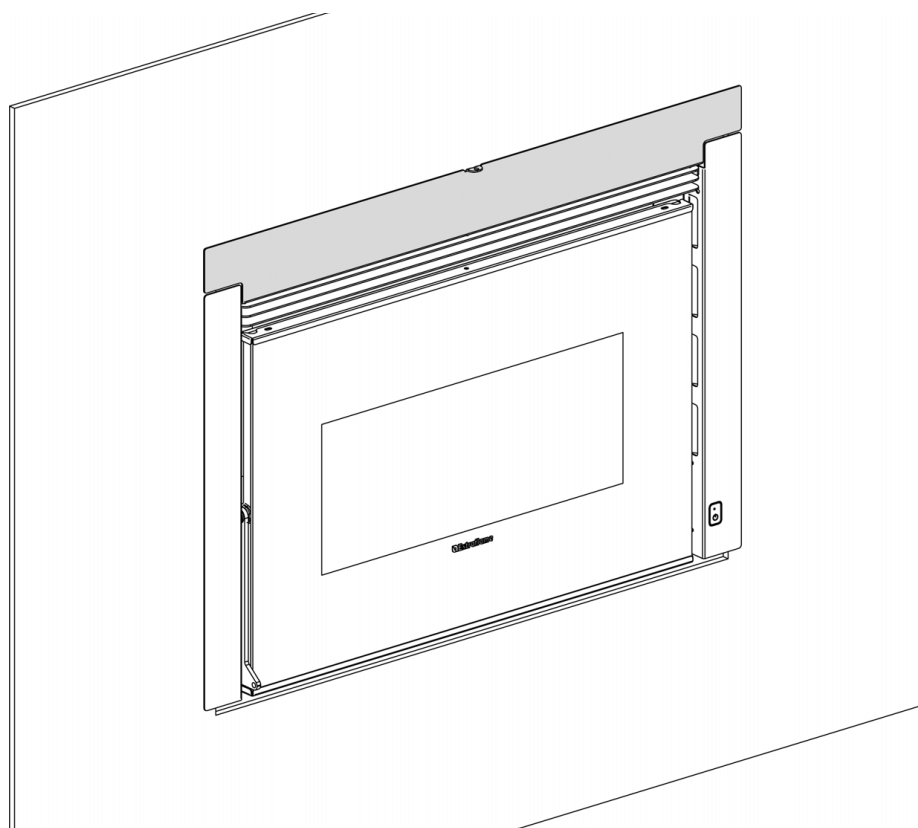


G

Once the drawer is closed (B), it will be possible to close the drawer (A) with the supplied pokers

**H**

For a correct use of the chimney, the drawer have to be extracted only for the time necessary to load the hopper. It has to remain closed as the following image.



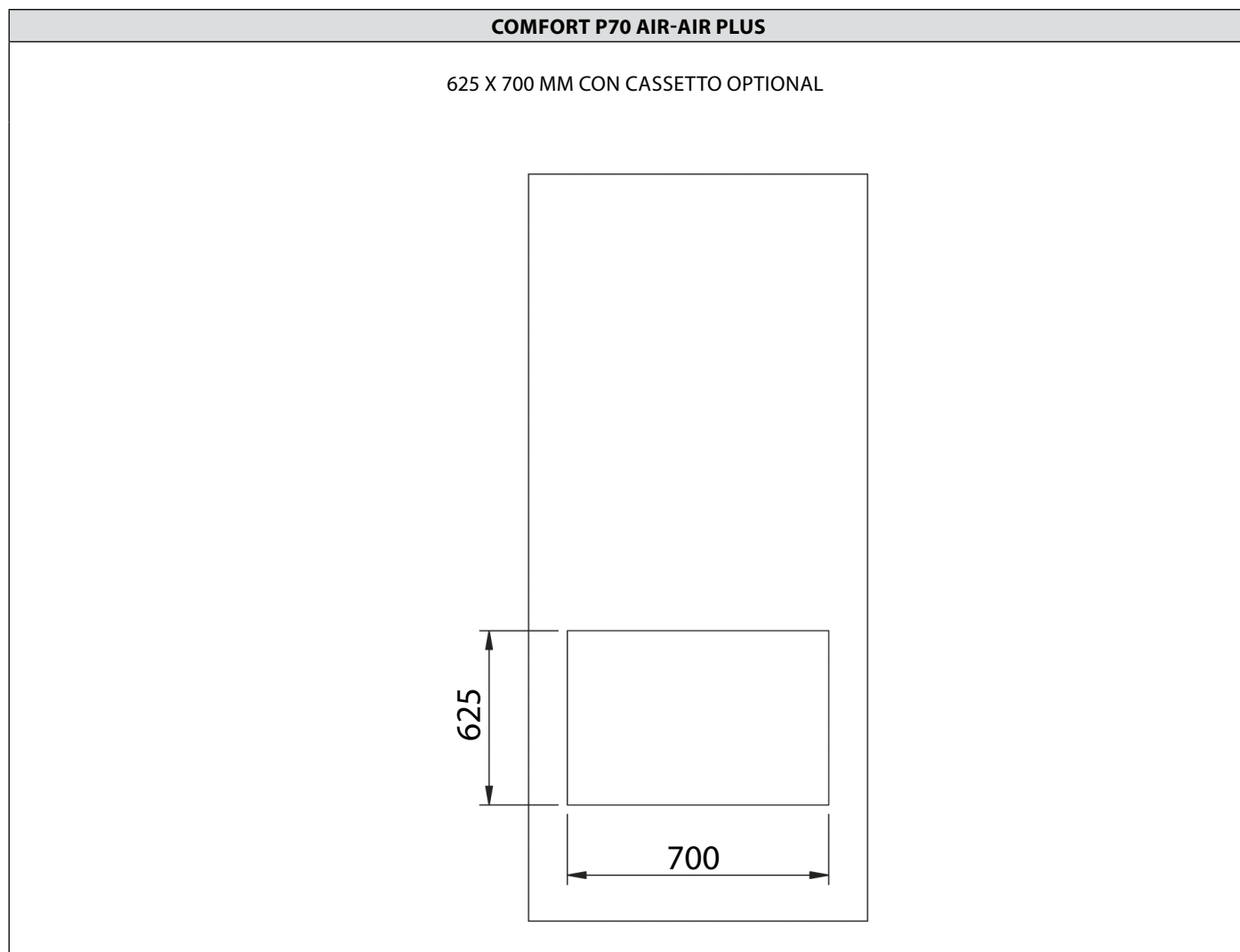
KIT OPTIONNEL POUR LE CHARGEMENT FRONTAL DES GRANULÉS

Le kit optionnel de chargement granulés permet de charger de front les granulés à l'intérieur du réservoir sans devoir extraire l'insert (opération qui requiert l'arrêt de la machine).

Avant d'installer l'appareil il faut s'assurer que la structure qui revêtira l'insert prévoise un orifice avec les mesures minimales indiquées sur la figure ci-dessous.

L'image reporte les mesures minimales à respecter entre l'insert et le revêtement : ces mesures s'avèrent nécessaires pour permettre le mouvement correct du cadre et son retrait de l'emplacement d'origine.

Le montage est possible également avec l'insert monté.



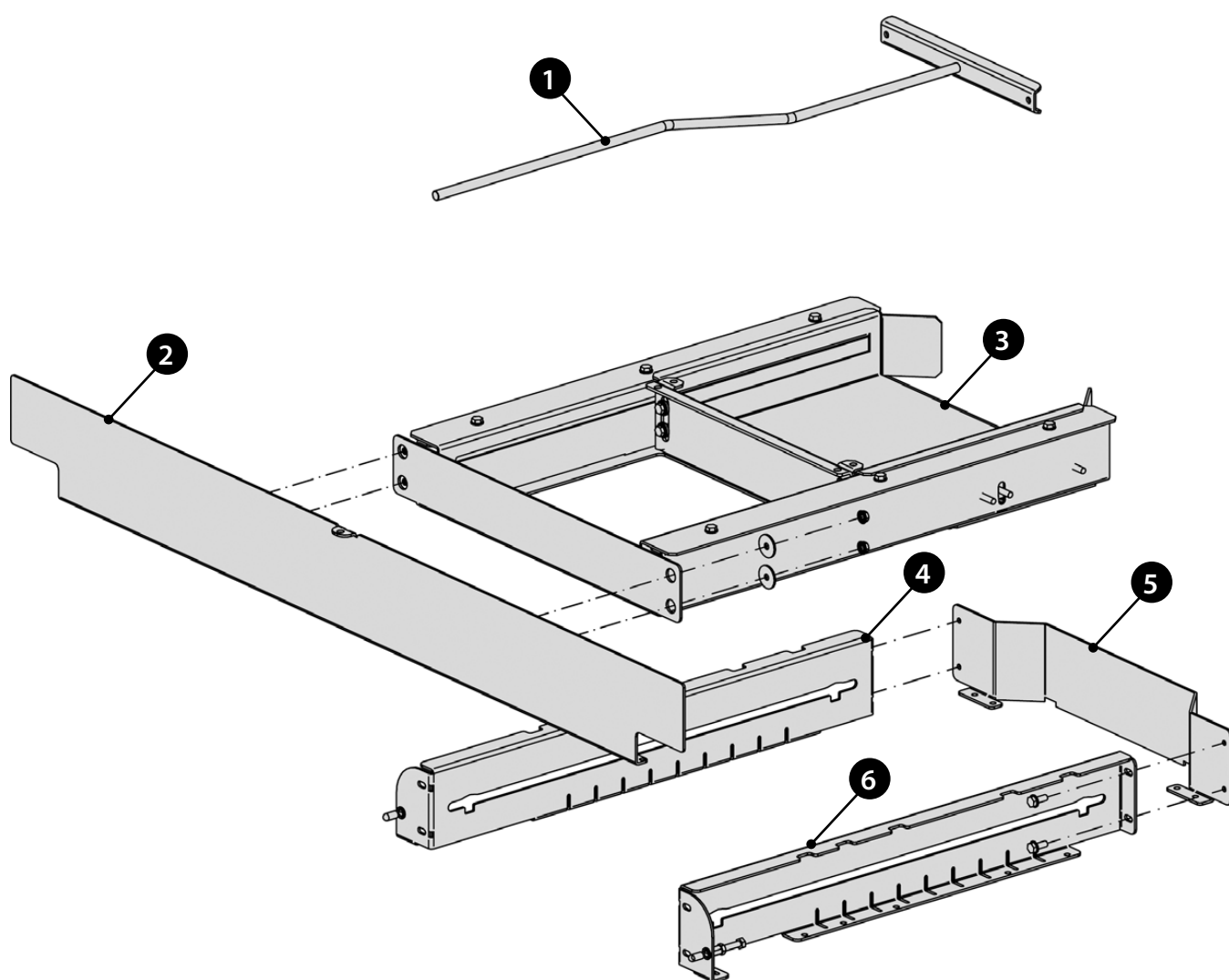
ATTENTION :

**TOUJOURS SUIVRE LES INDICATIONS EN TOUTE SÉCURITÉ !
LE POÊLE DOIT ÊTRE COMPLÈTEMENT FROID, ÉTEINT
ET LA PRISE ÉLECTRIQUE DOIT ÊTRE DÉBRANCHÉE DU SECTEUR.**

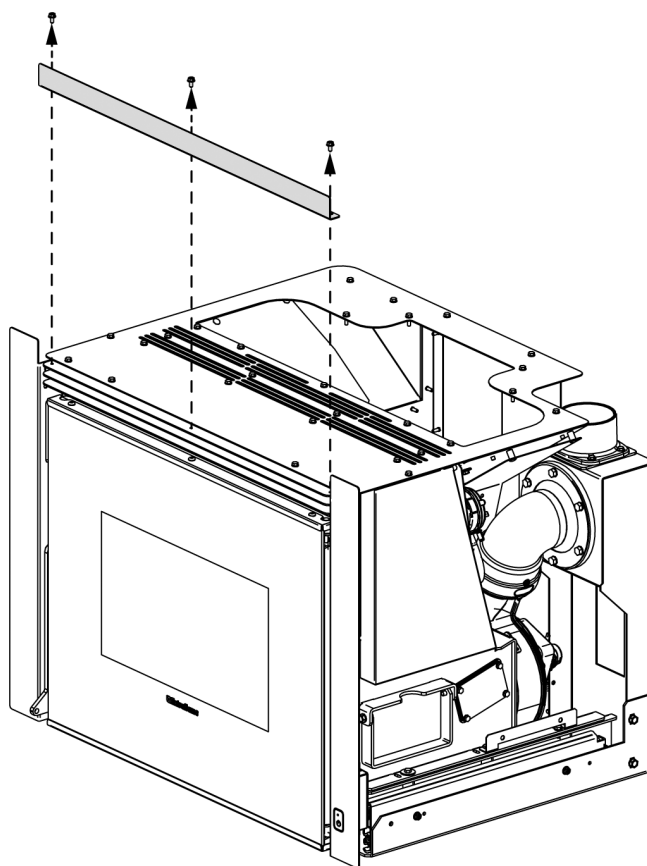
**POUR UN FONCTIONNEMENT CORRECT DE L'INSERT, LE TIROIR DOIT TOUJOURS RESTER
FERMÉ SAUF DURANT LA PHASE DE CHARGEMENT DU RÉSERVOIR.**

**ON RECOMMANDE DE NE PAS CHARGER UNE QUANTITÉ DE GRANULÉS SUPÉRIEURE À LA CAPACITÉ
DU RÉSERVOIR, ET D'ÉVITER DE FAIRE TOMBER DES GRANULÉS À L'INTÉRIEUR DU PRODUIT**

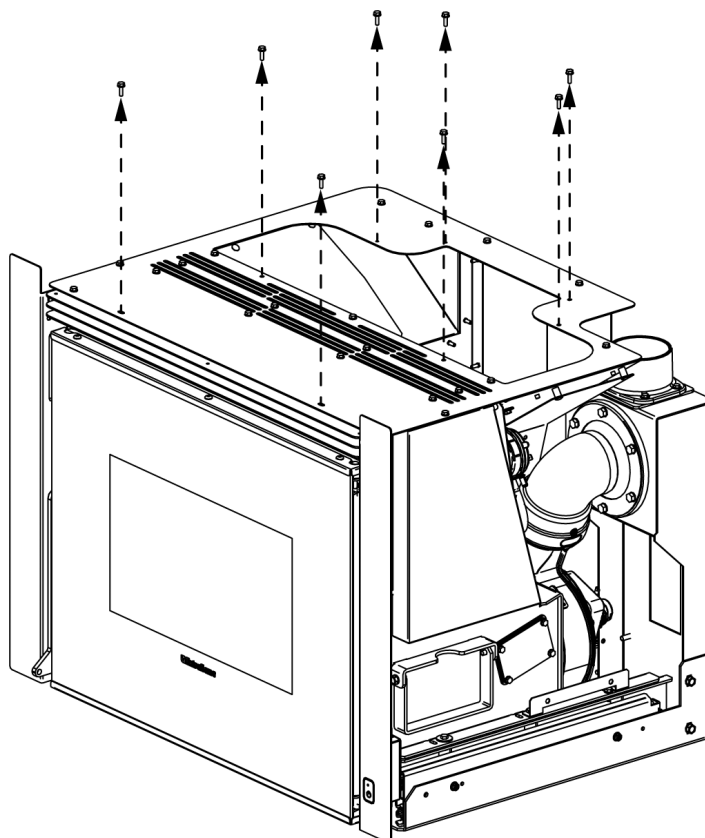
COMPOSANTS DU KIT



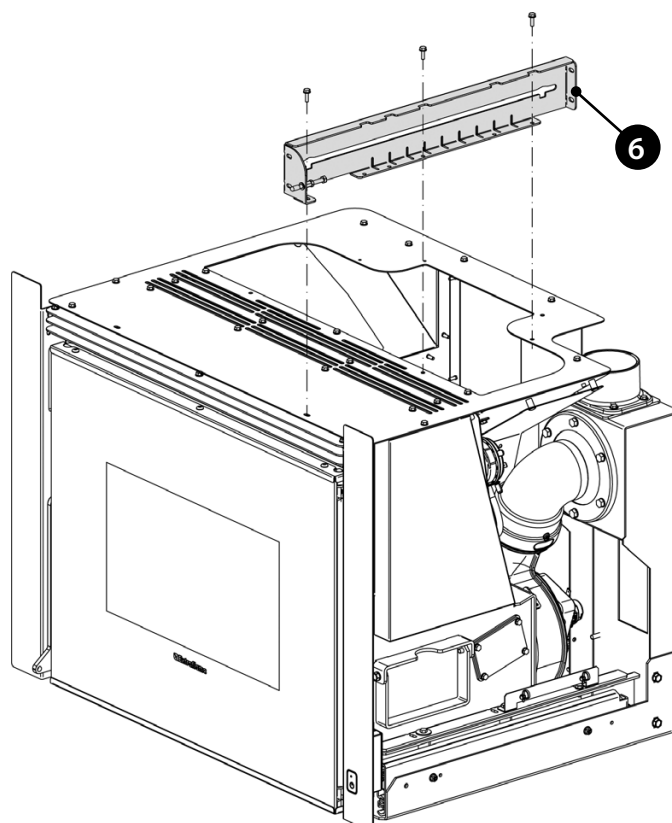
1 Retirez le cadre frontal



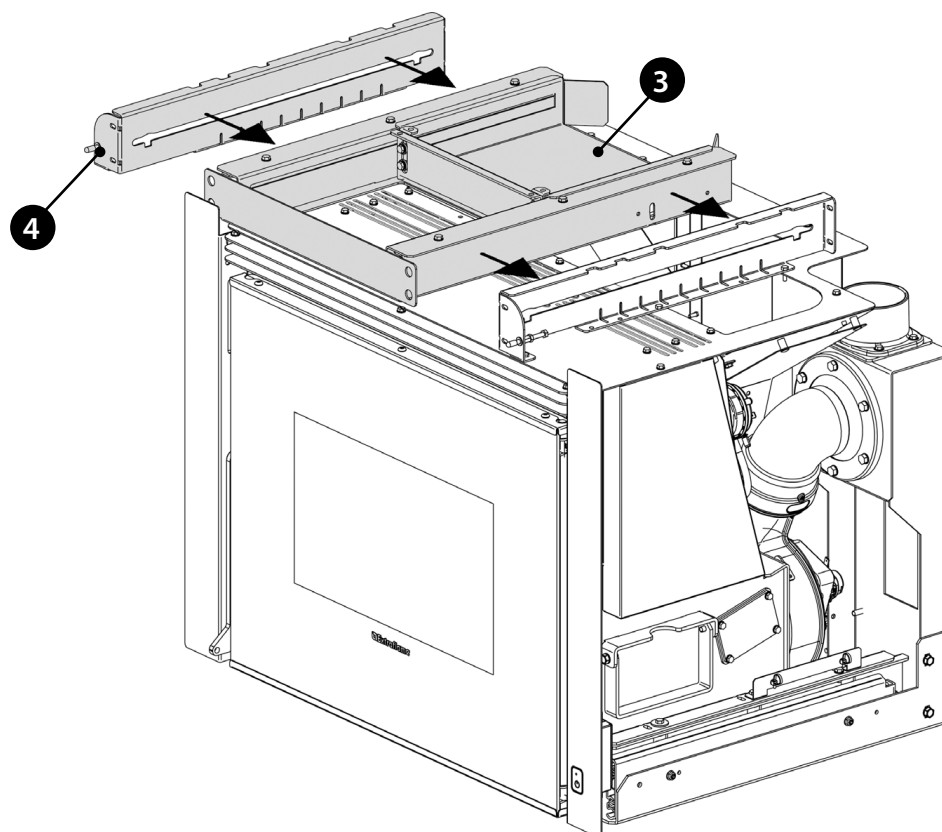
2 Retirez les 8 vis



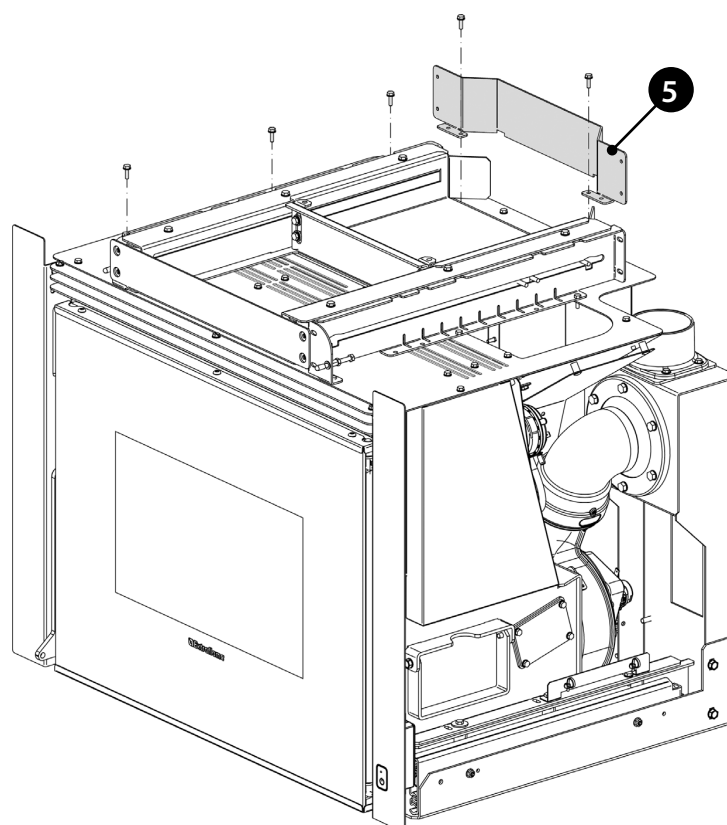
3 Fixer le rail droit



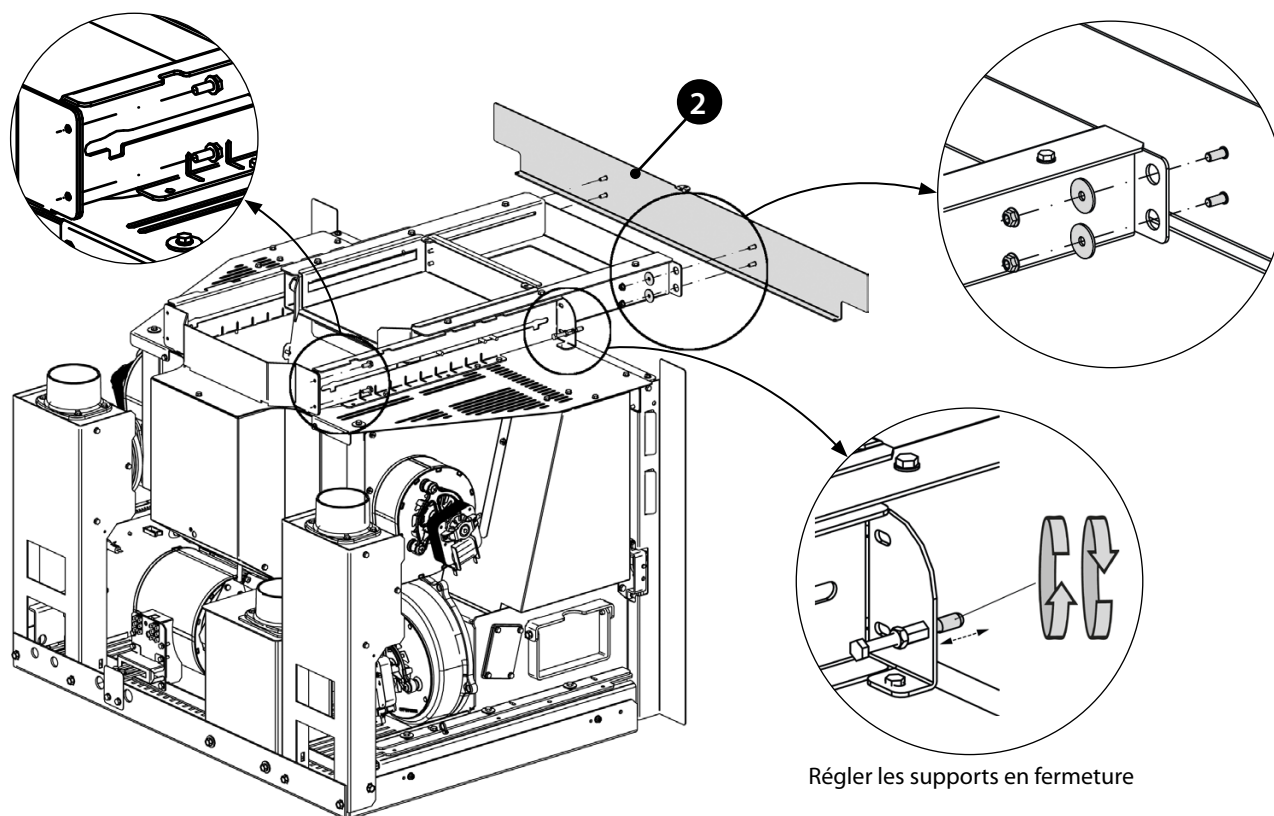
4 Insérez le tiroir et le rail gauche.



5 Fixez le rail gauche et le renfort posterior.

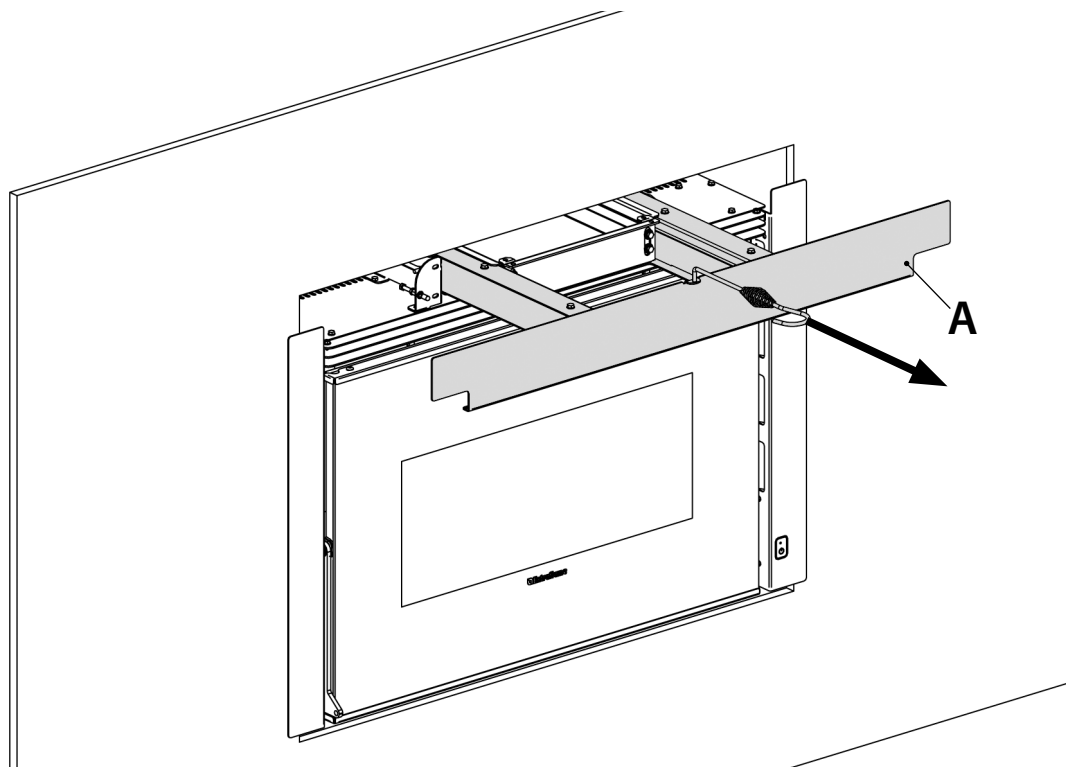


6 Fixez le cadre esthétique.

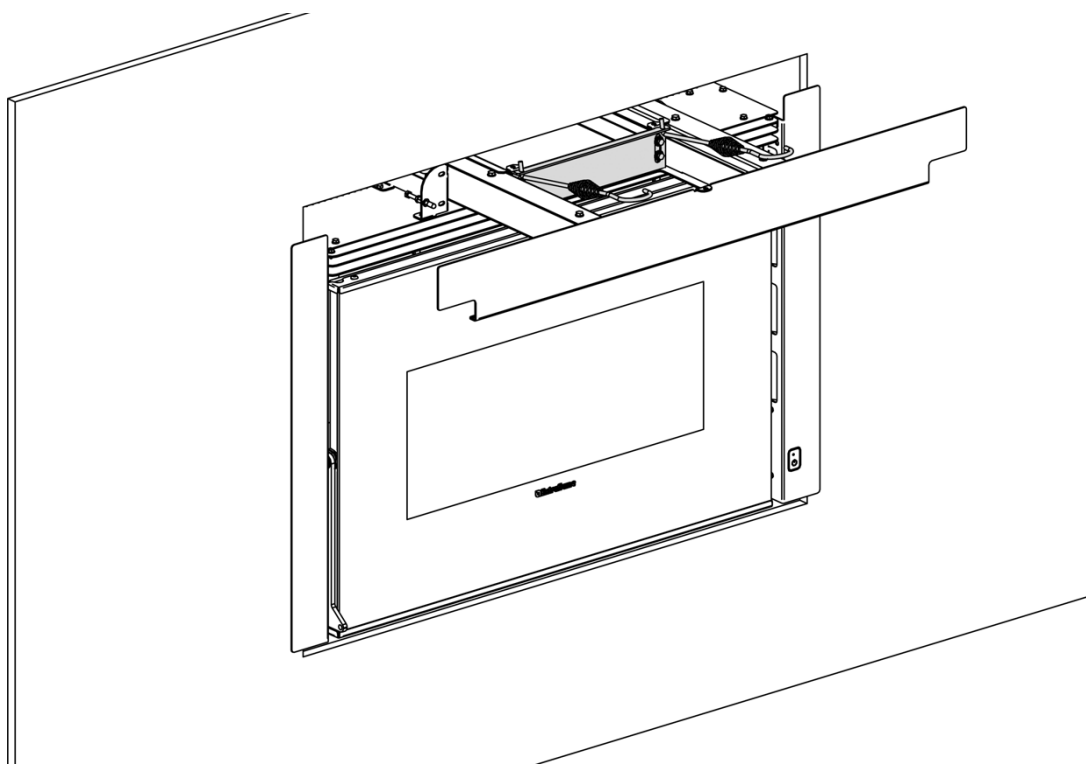


UTILISATION DU TIROIR

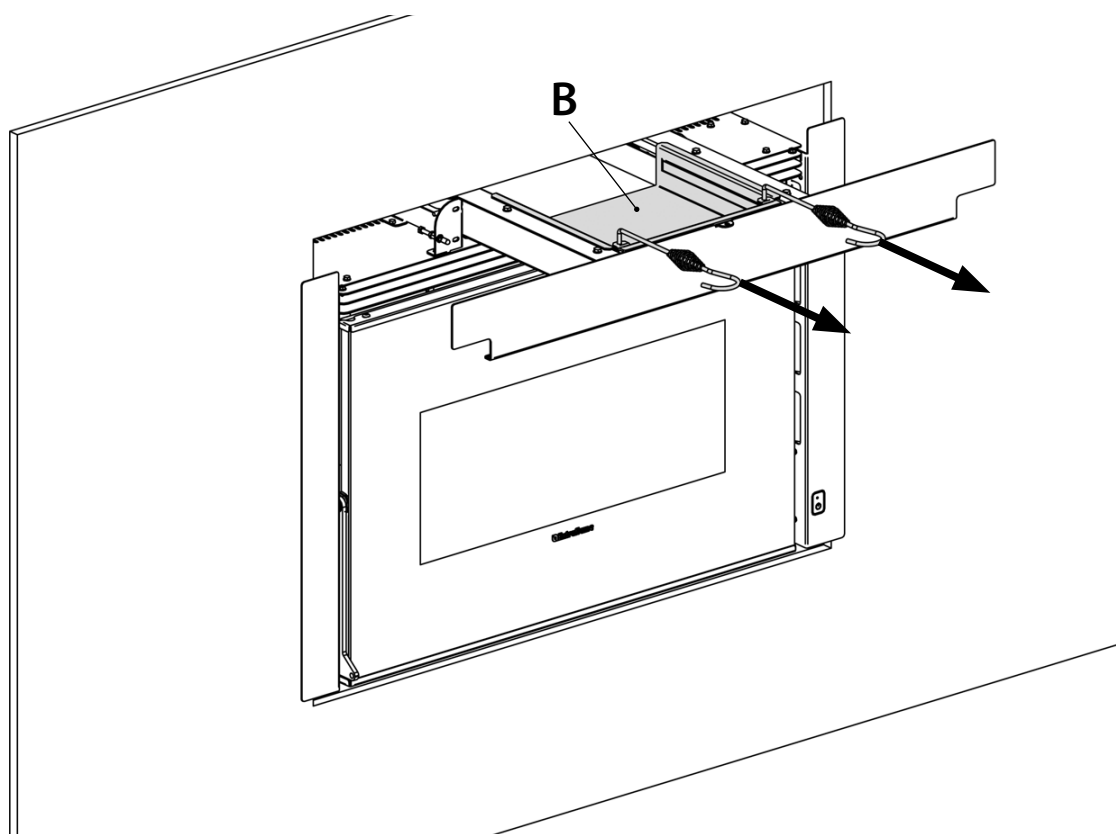
A Extraire le tiroir (A) jusqu'à l'extension maximale en utilisant le tisonnier fourni.



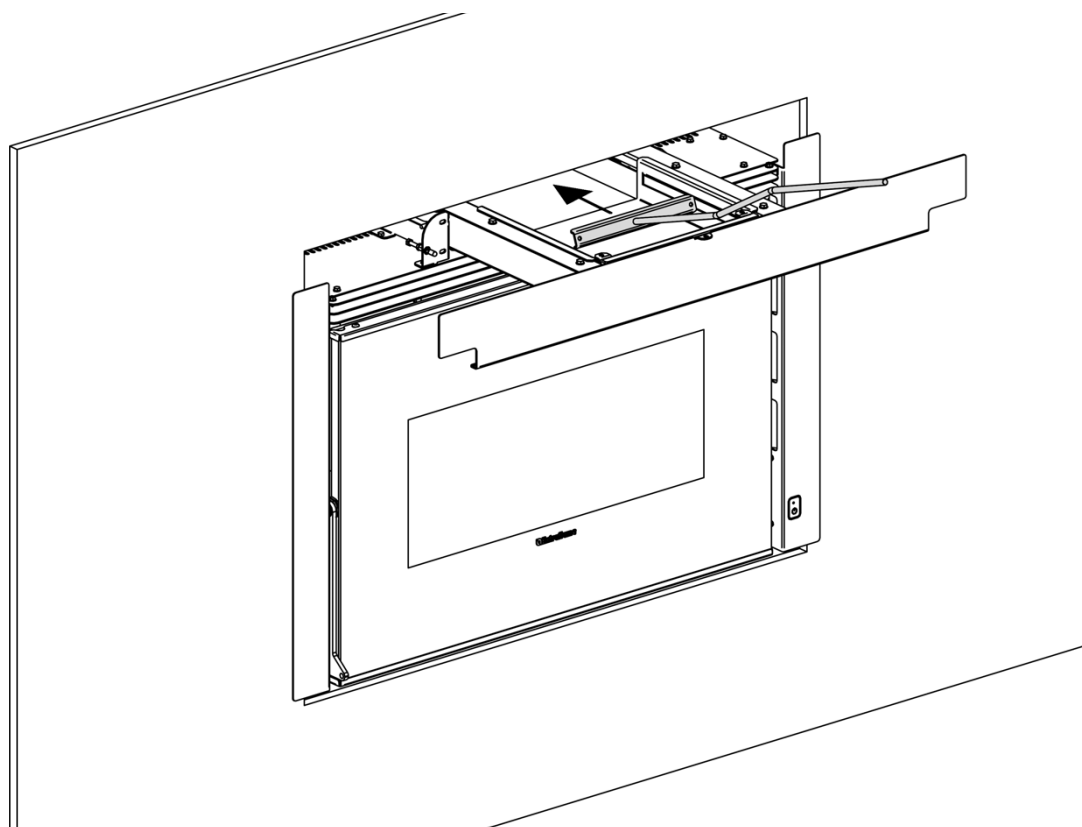
B Soulevez le support de sécurité à l'aide d'un tisonnier.



C Extraire le tiroir (B) jusqu'à l'extension maximale à l'aide du tisonnier fourni.

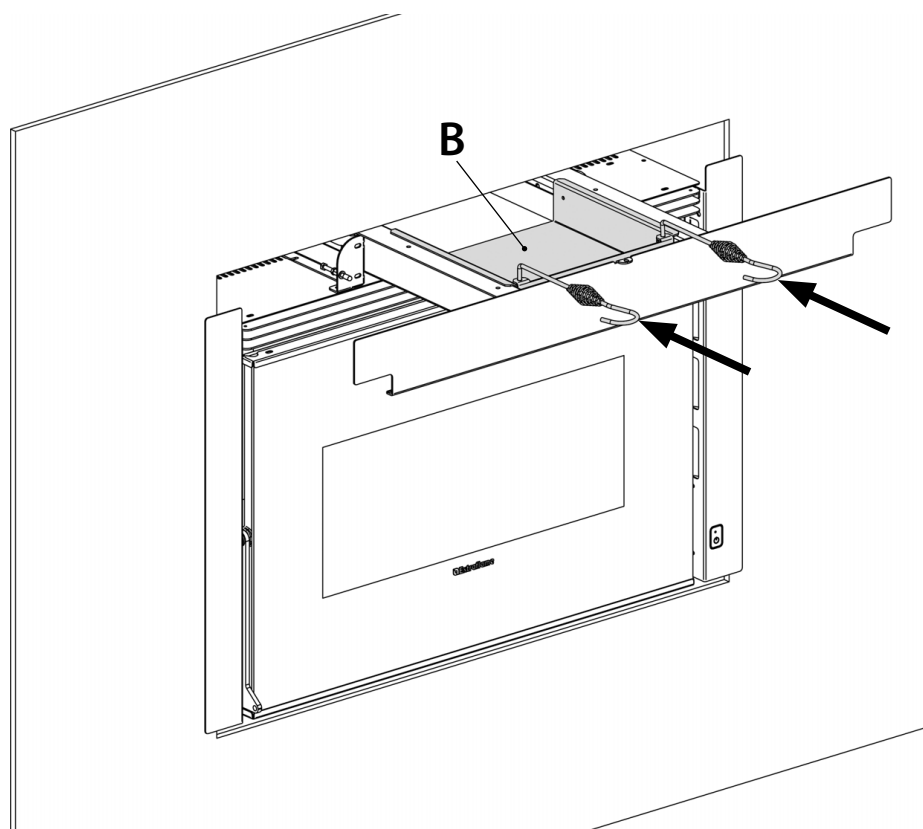


D Charger les granulés dans le tiroir et utiliser les râtelier fourni pour le pousser dans le réservoir postérieur. **Il est impératif de vider complètement les pellets du tiroir dans le réservoir postérieur!**



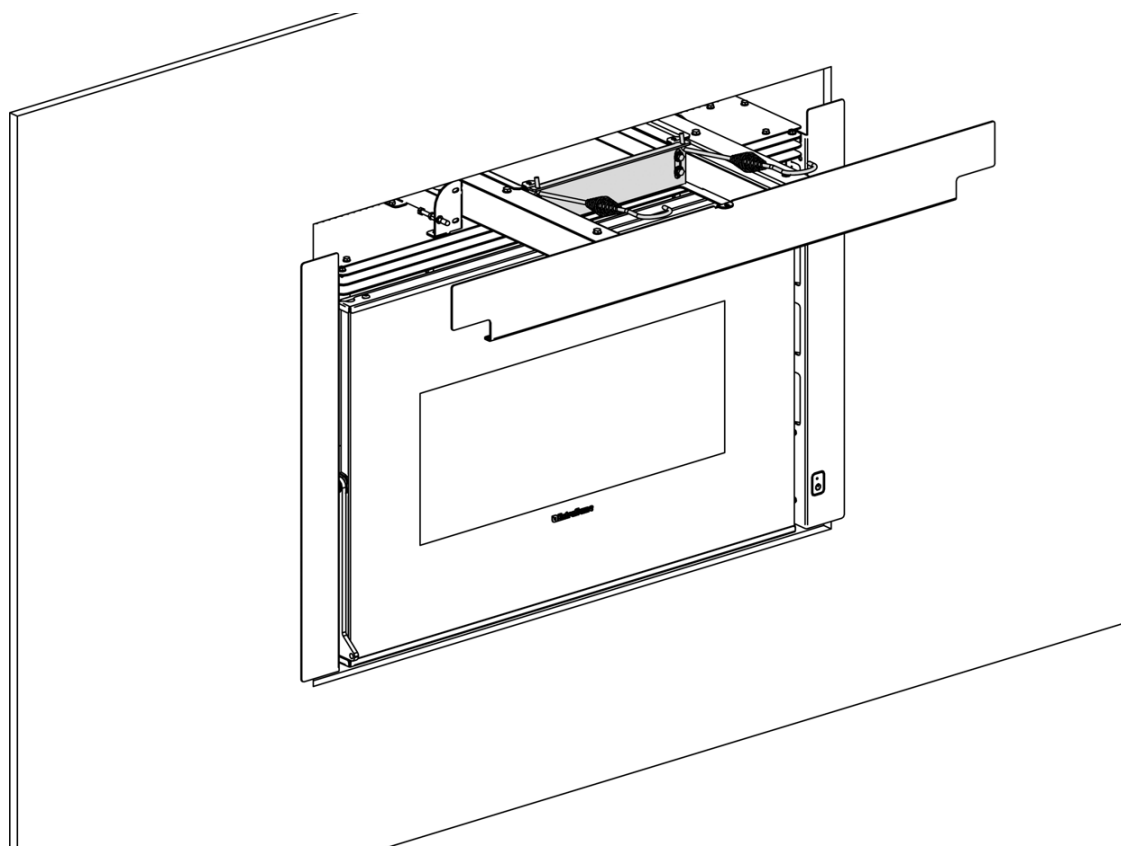
E

Une fois les pellets terminés, fermez le tiroir (B) à l'aide des tisonniers fournis.



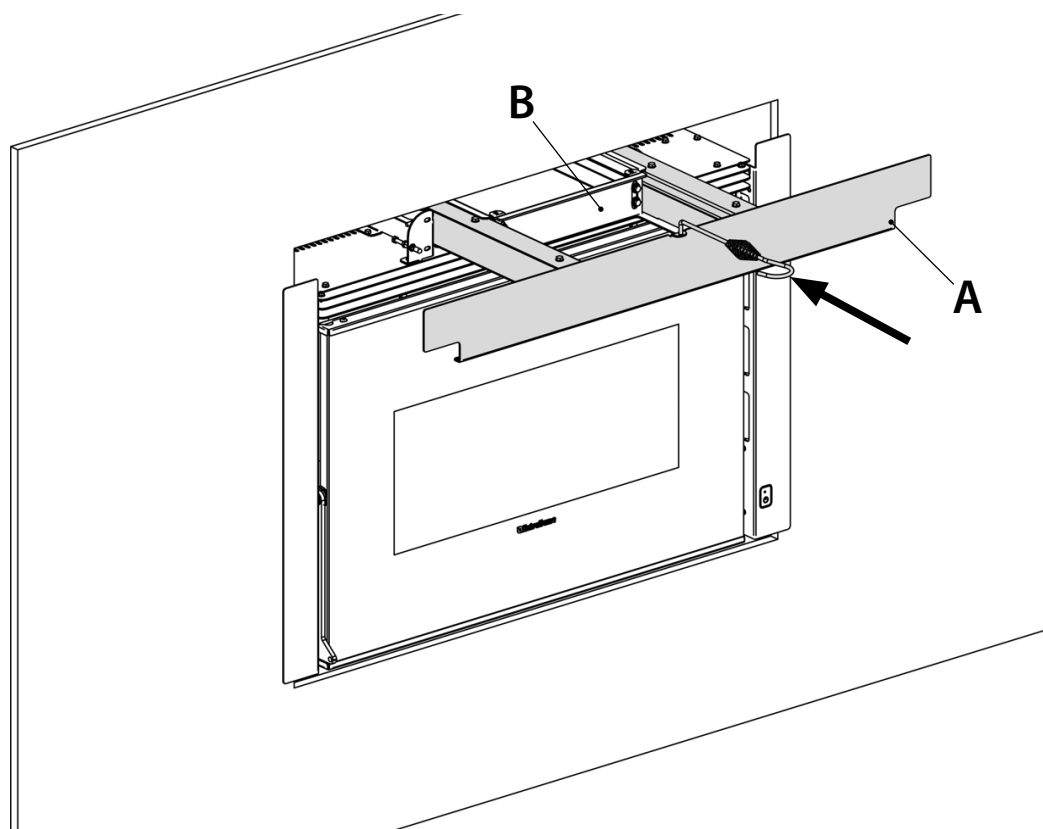
F

Fermez le support de sécurité, à l'aide d'un tisonnier.

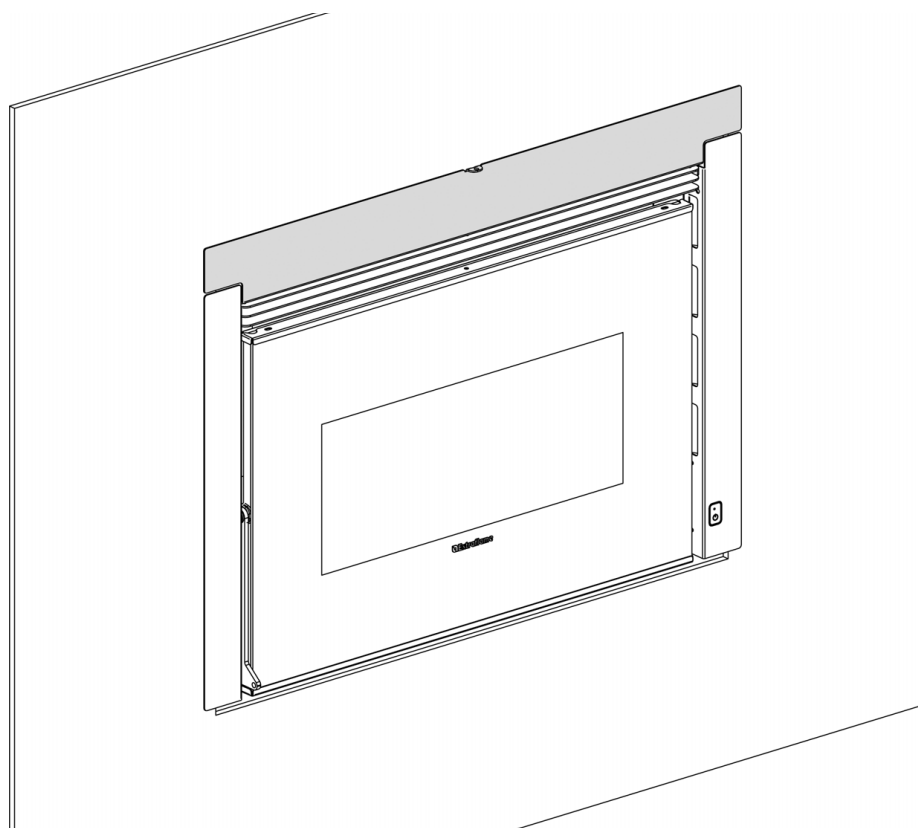


G

Une fois que le tiroir (B) a été fermé, il sera possible de fermer le tiroir (A) en utilisant le tisonnier fourni.

**H**

Pour un fonctionnement correct de la cheminée, le tiroir de chargement ne doit être retiré que pendant le temps nécessaire au chargement du réservoir. Ensuite, il doit rester fermé, comme illustré.



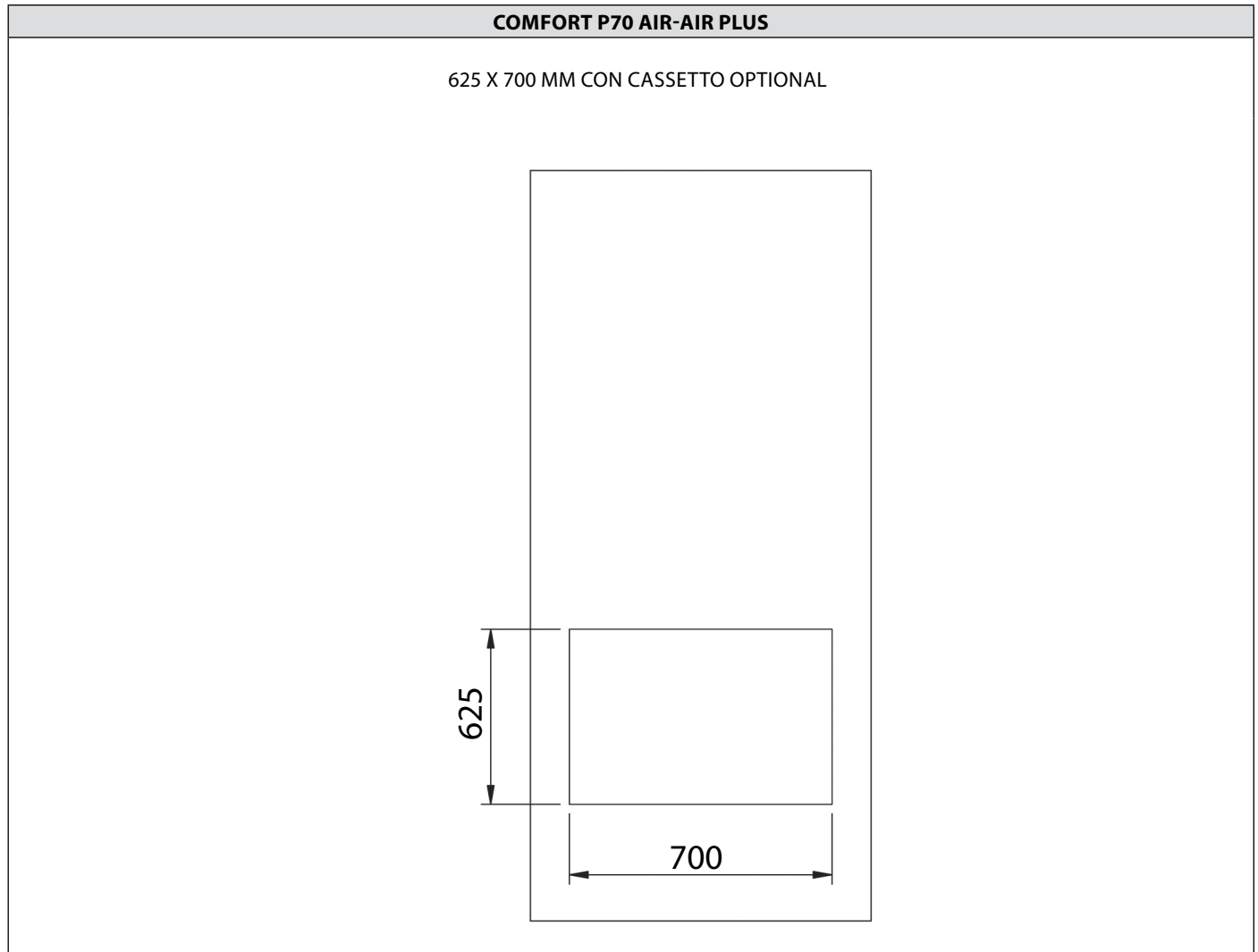
OPTIONALES KIT ZUM FRONTALEN LADEN DER PELLETS

Das optionale Kit zum Laden der Pellets erlaubt, sie in das Innere des Tanks zu laden, ohne den Einsatz herausnehmen zu müssen (Vorgang, der das Abschalten des Geräts erfordert).

Bevor die Installation des Geräts vorgenommen wird, ist es notwendig, sich zu versichern, dass die Struktur, die den Einsatz umgeben wird, eine Öffnung mit den in der folgenden Abbildung angegebenen Mindestausmaßen gewährleistet.

In den Abbildungen werden die zu beachtenden Mindestmaße zwischen Einsatz und Verkleidung aufgeführt: Diese Maße sind notwendig, um die korrekte Bewegung des Rahmens und seine Entfernung von der ursprünglichen Position zu erlauben.

Die Montage ist auch bei montiertem Einsatz möglich.



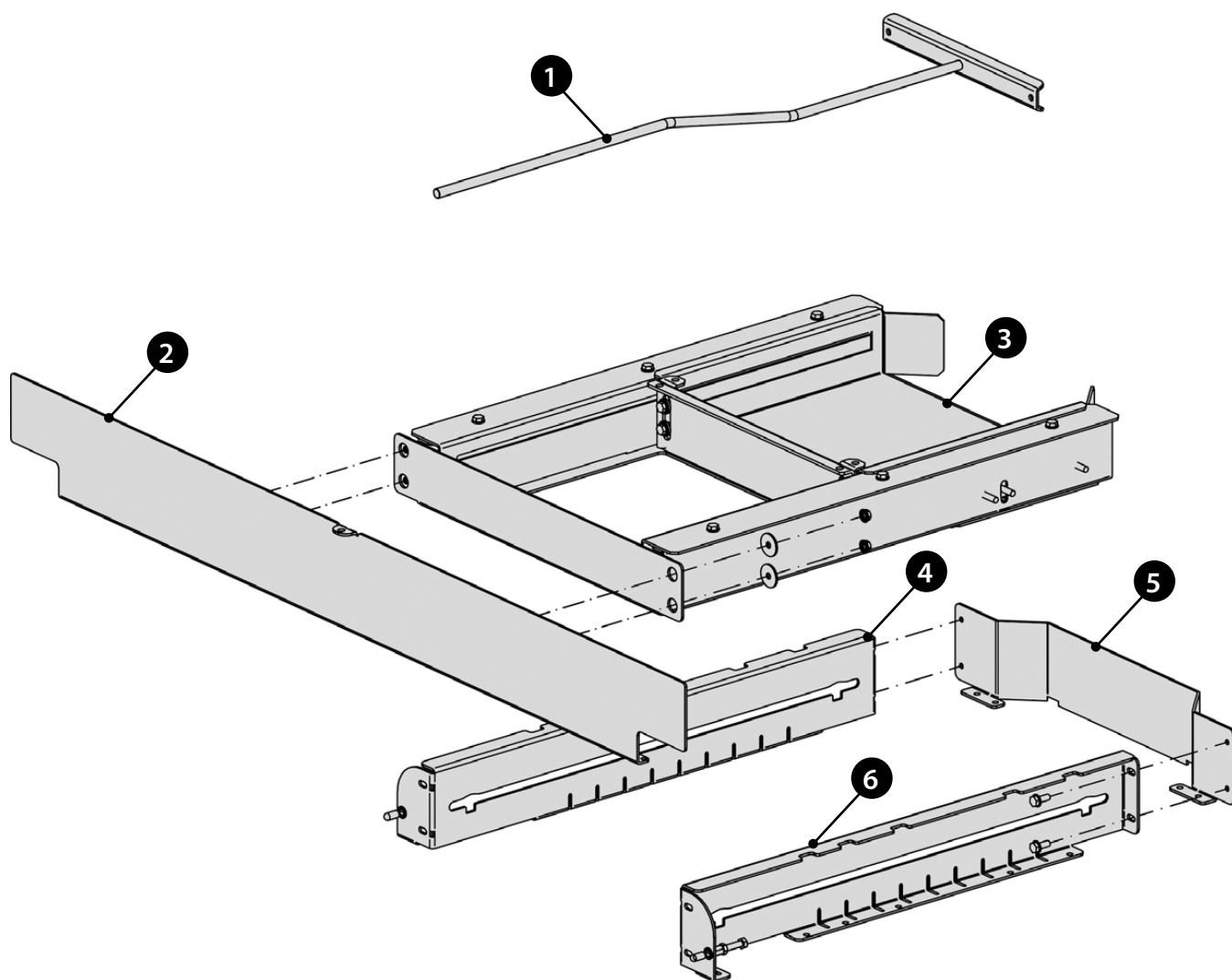
ACHTUNG:

**DIE ANWEISUNGEN IMMER IN GRÖSSTMÖGLICHER SICHERHEIT AUSFÜHREN!
DER OFEN MUSS VOLLKOMMEN KALT, ABGESCHALTET
UND VOM STROMNETZ ABGETRENNT SEIN.**

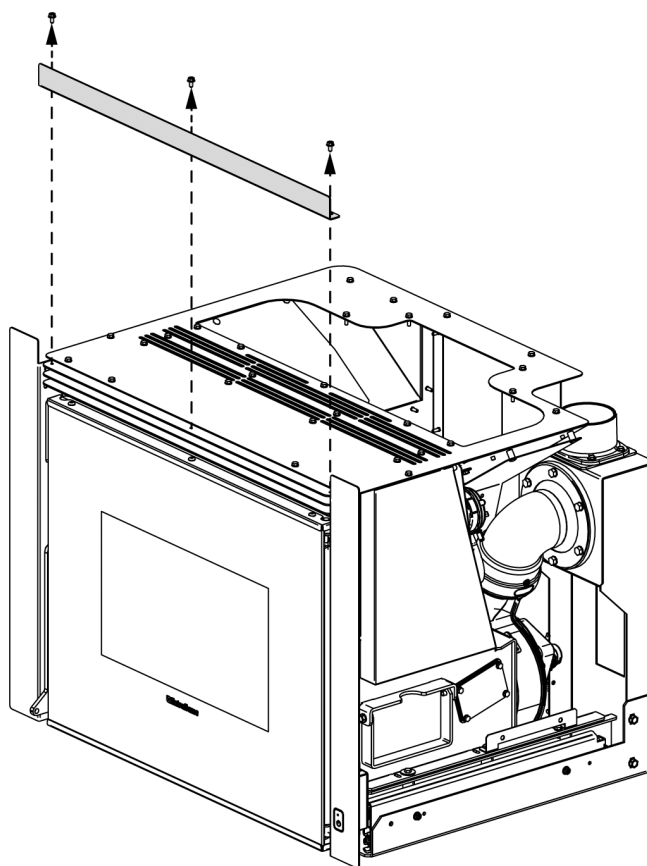
**FÜR EINE KORREKTE FUNKTIONSWEISE DES EINSATZES MUSS DIE SCHUBLADE IMMER
GESCHLOSSEN BLEIBEN, MIT AUSNAHME DER PHASE DES LADENS DES TANKS.**

**ES WIRD EMPFOHLEN, BEZÜGLICH DER MENGE AN PELLETS DIE KAPAZITÄT
DES TANKS NICHT ZU ÜBERSCHREITEN, UM ZU VERMEIDEN, DASS PELLETS IN DAS INNERE DES PRODUKTS FALLEN**

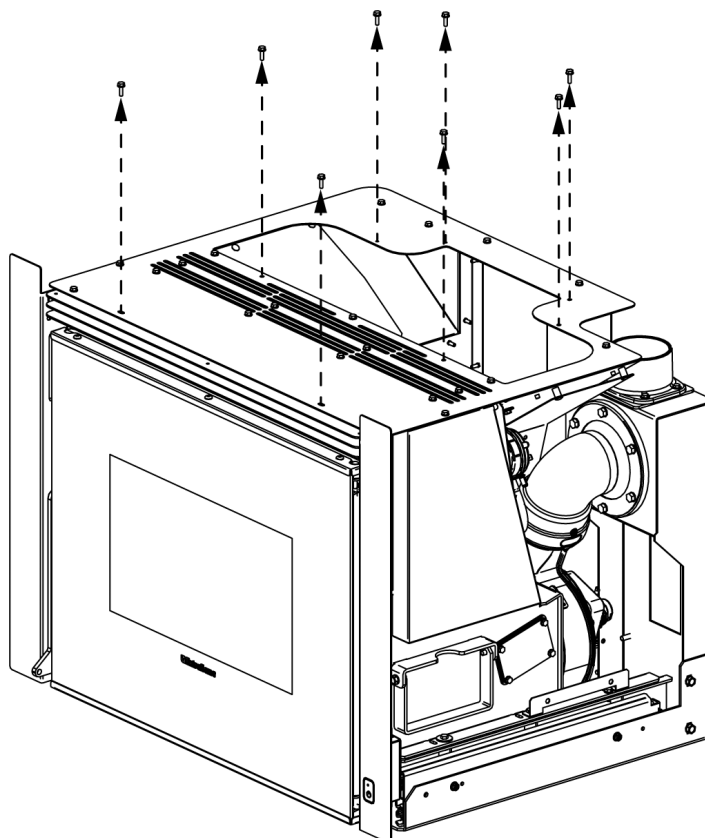
KOMPONENTEN DES KIT



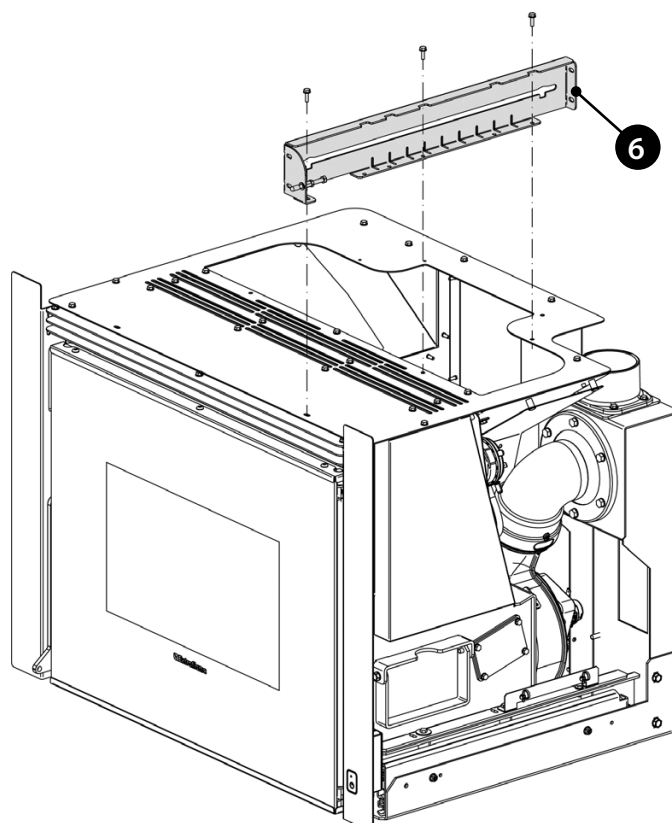
1 Entfernen Sie den Frontrahmen



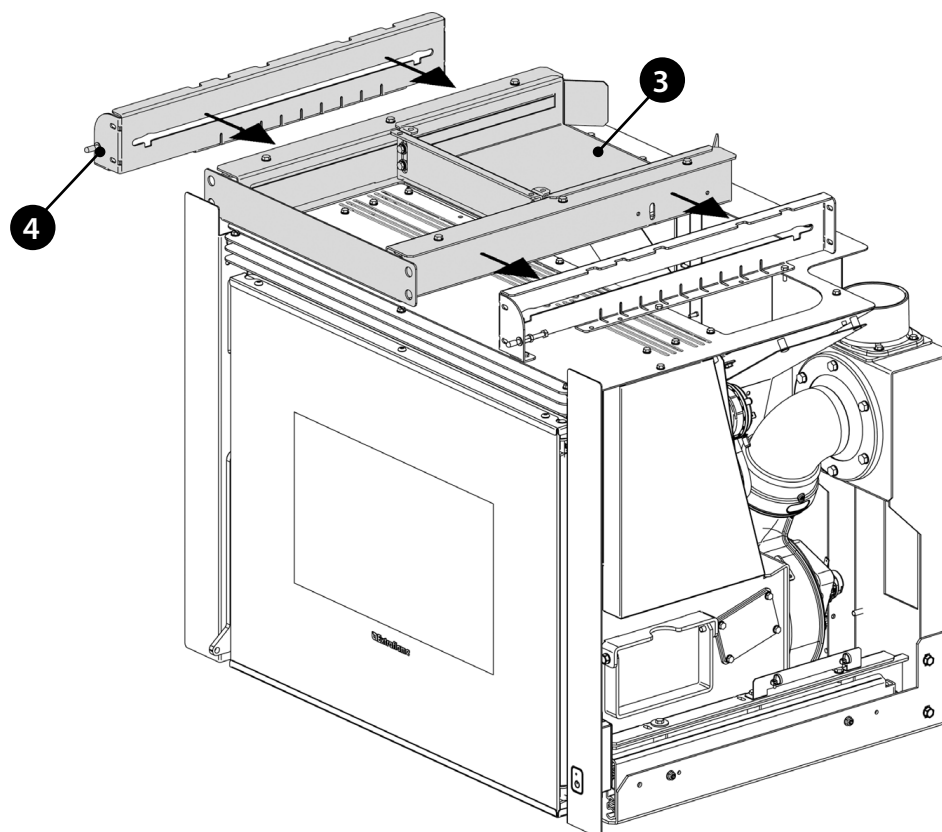
2 Entfernen Sie die 8 Schrauben



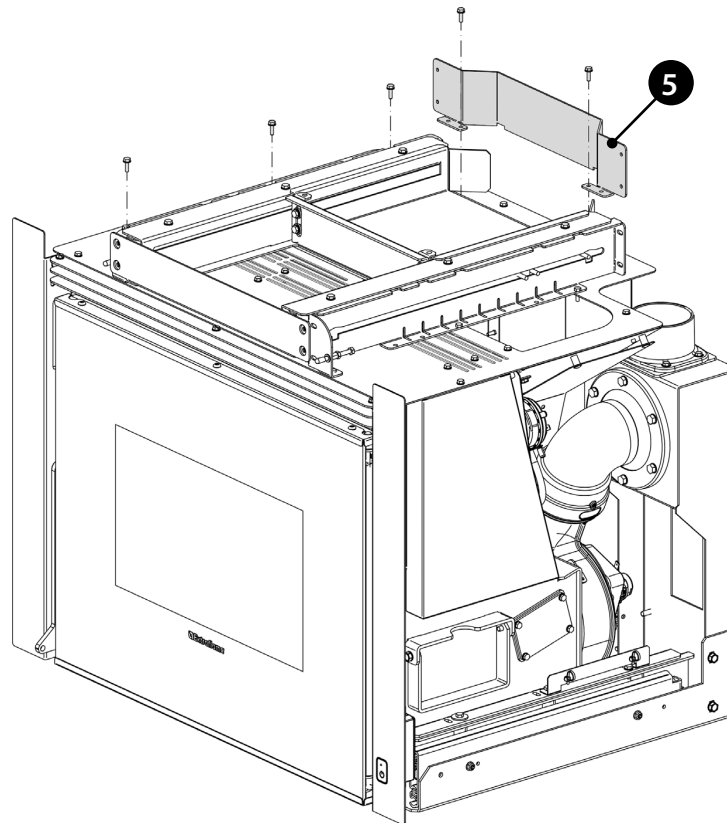
3 Rechte Schiene befestigen



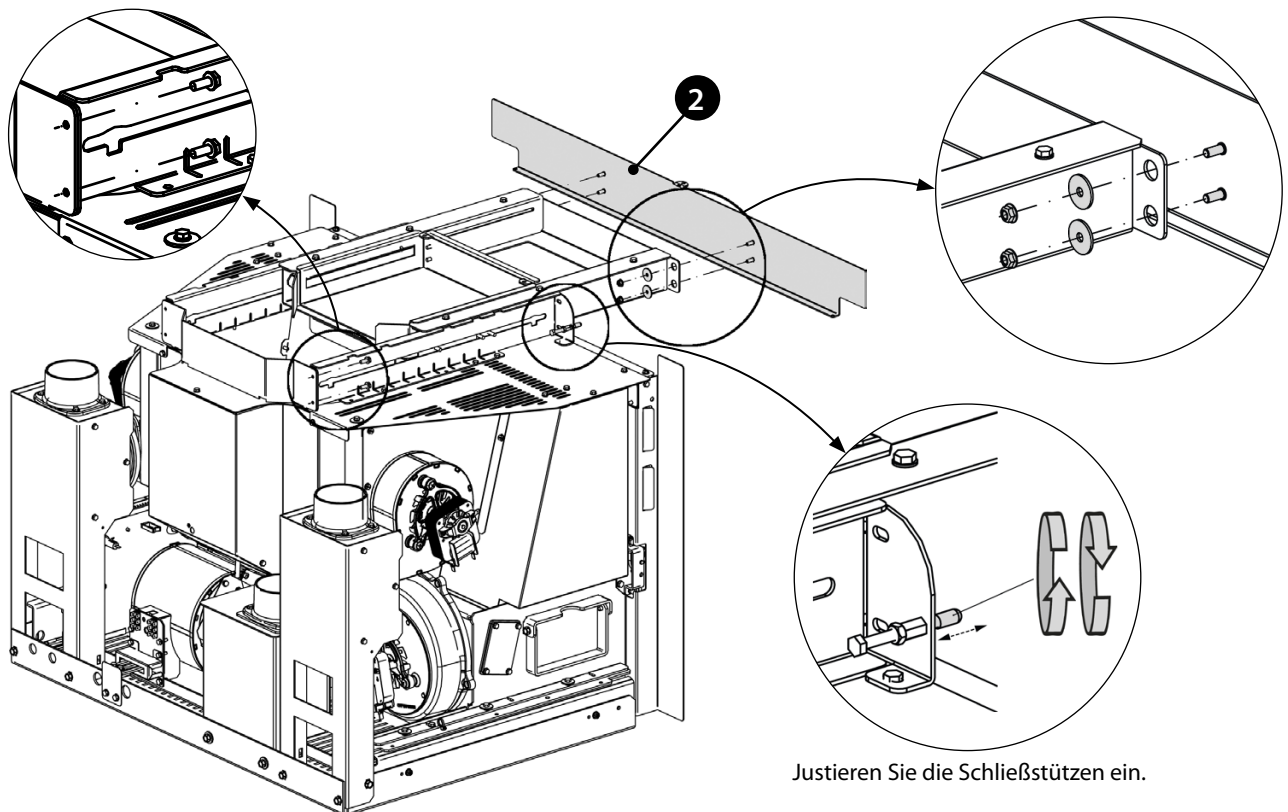
4 Schublade und die linke Schiene zusammensetzen



5 Linke Schiene und hintere Verstärkung befestigen.

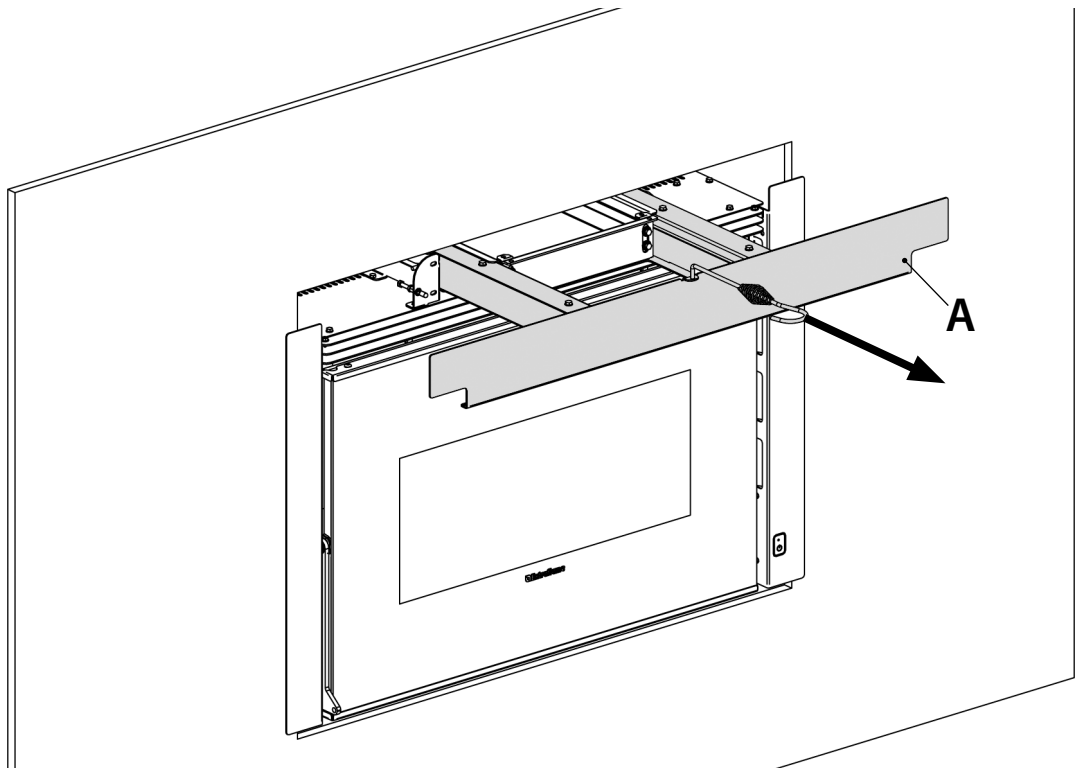


6 Befestigen Sie den Frontrahmen

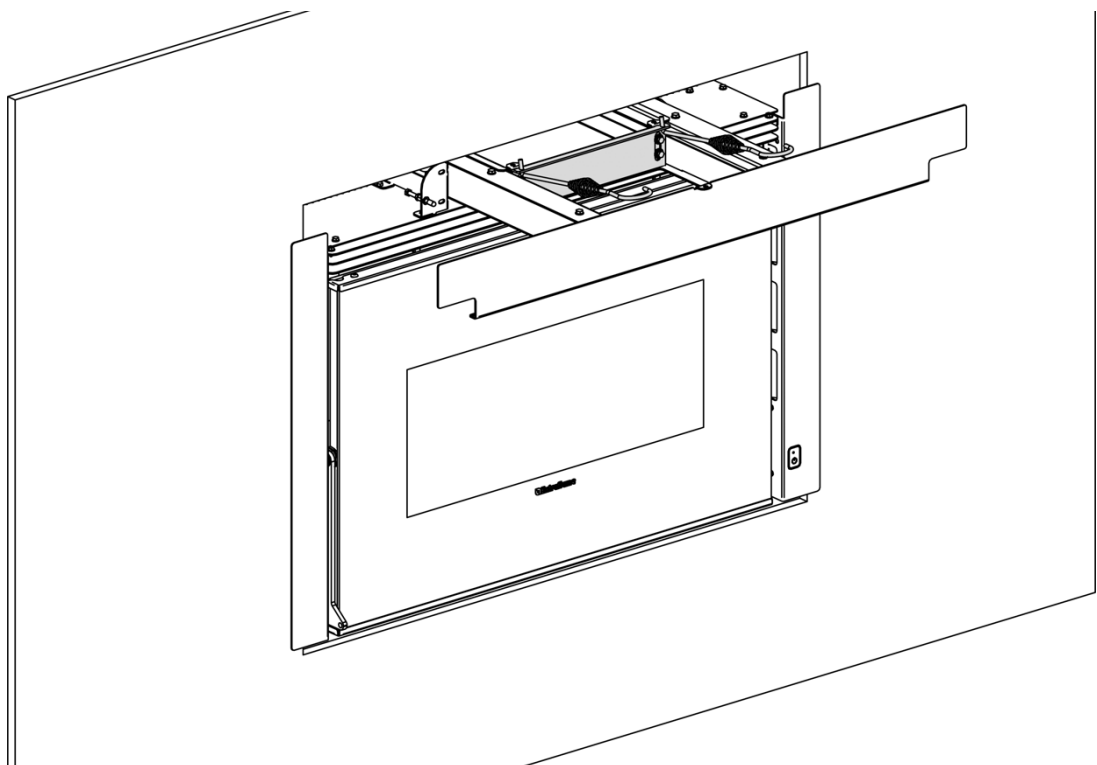


GEBRAUCH DER SCHUBLADE

- A** Ziehen Sie die Schublade (A) bis zur maximalen Verlängerung heraus, mit Hilfe des Schürhakens.

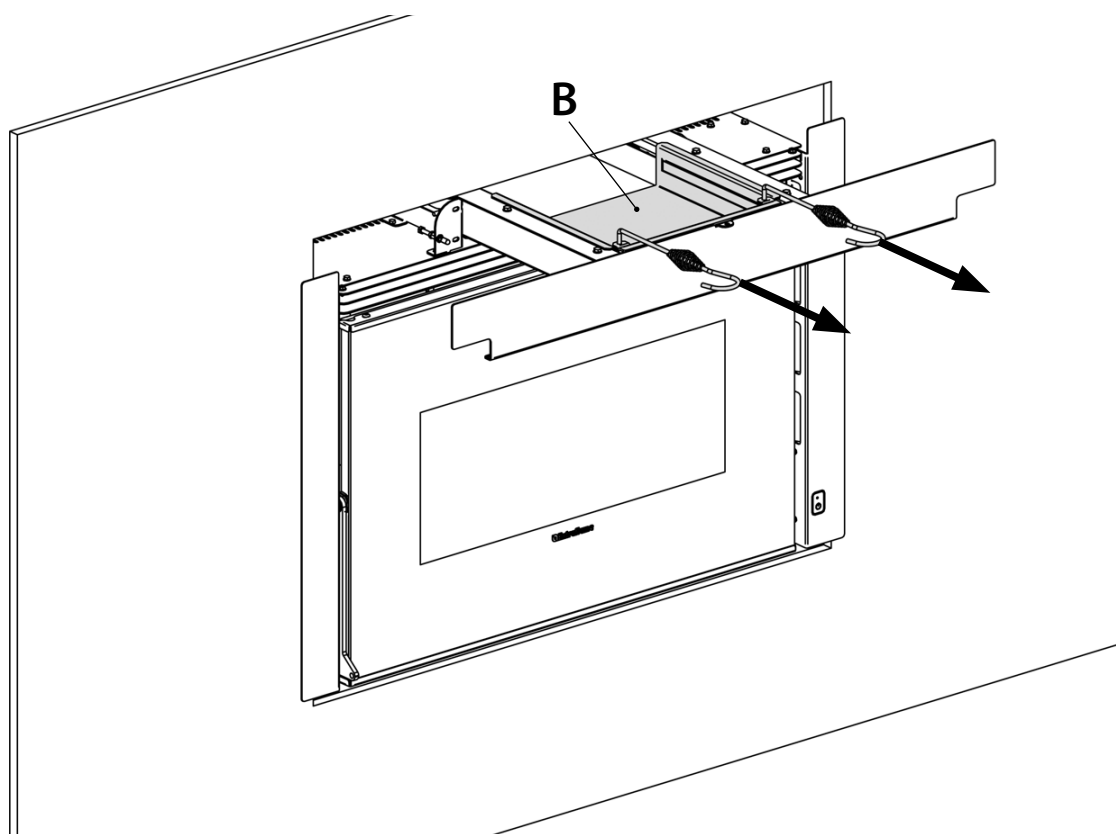


- B** Heben Sie die Sicherheitsplatte mit dem Schürhaken an.



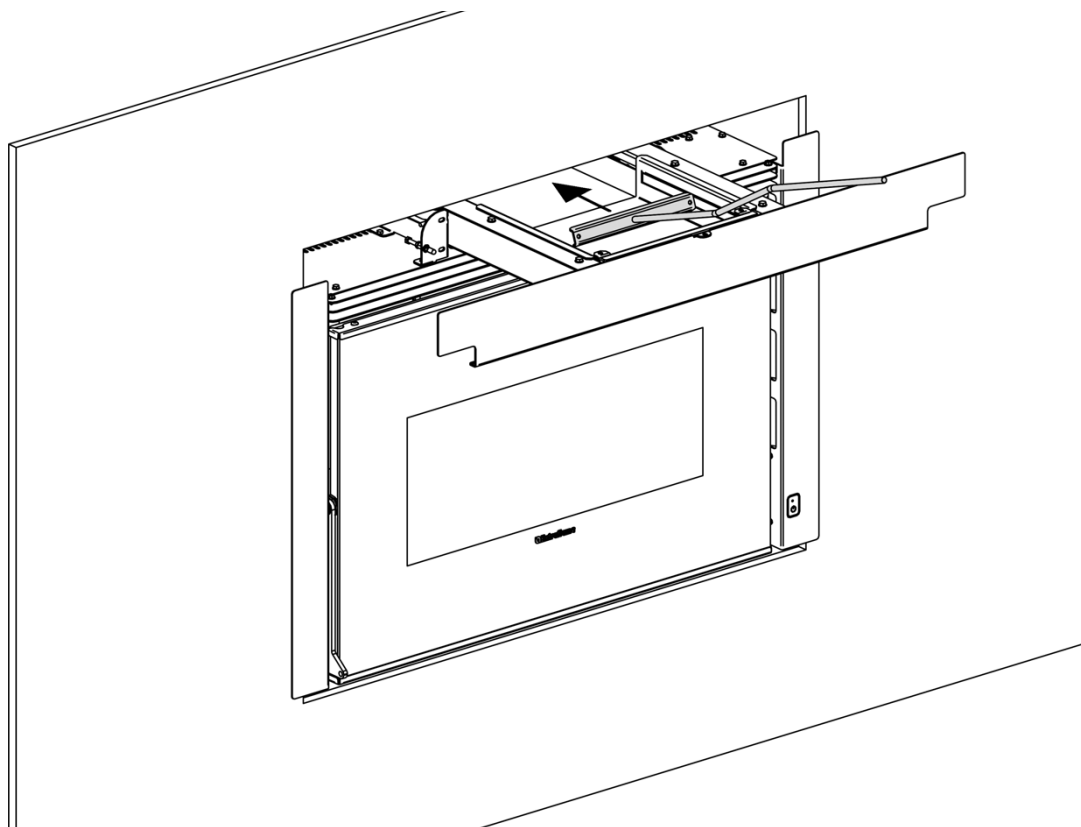
C

Ziehen Sie die Schublade (B) bis zur maximalen Verlängerung heraus, mit Hilfe des Schürhakens.



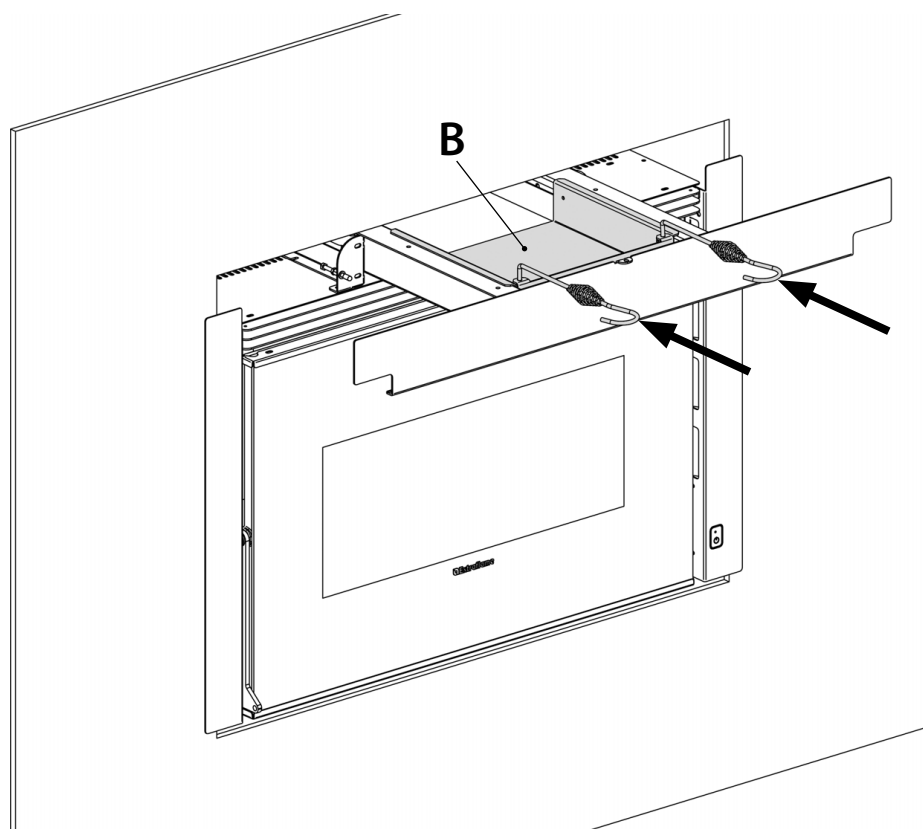
D

Die Pellets in die Schublade laden und den Schaber in der Ausstattung verwenden, um sie in den dahinter liegenden Tank zu schieben. **Die Pellets müssen unbedingt vollständig aus der Schublade bis zum dahinter liegenden Tank entleert werden!**



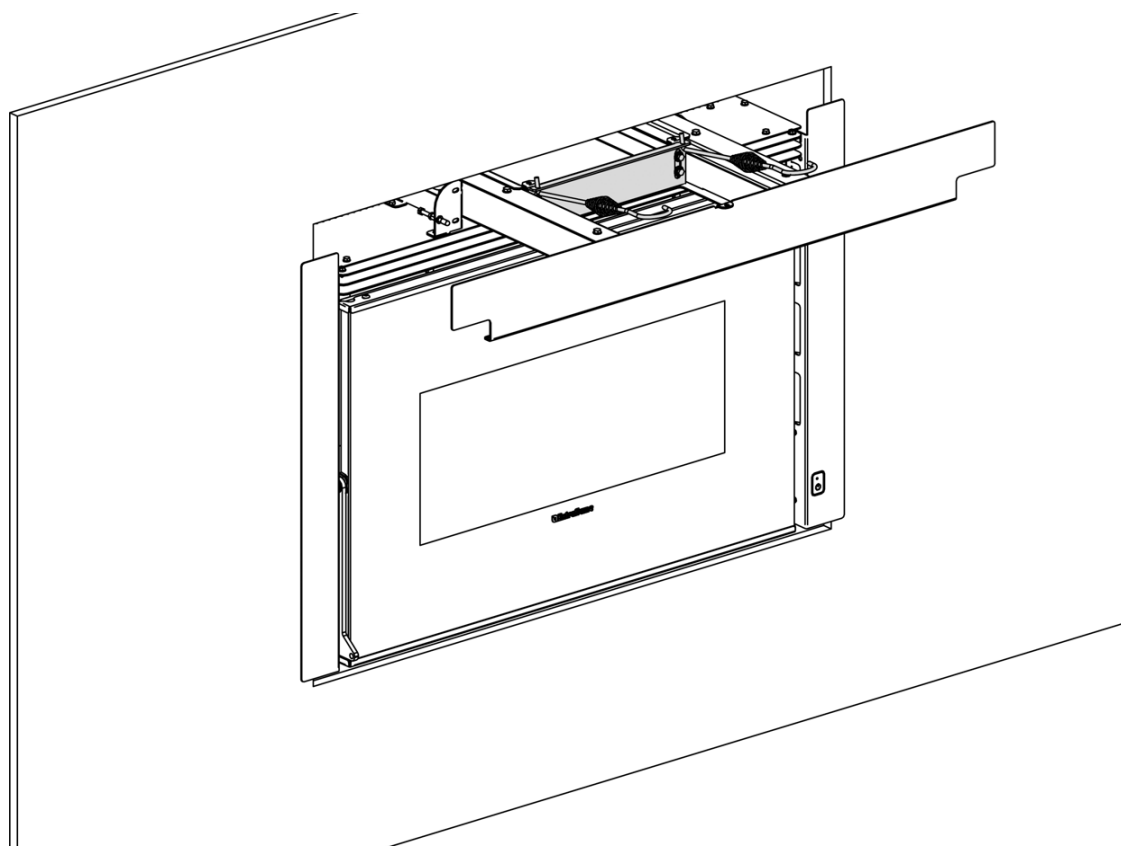
E

Nach dem Laden des Pellets Schließen Sie die Schublade (B) mit den mitgelieferten Schürhaken.

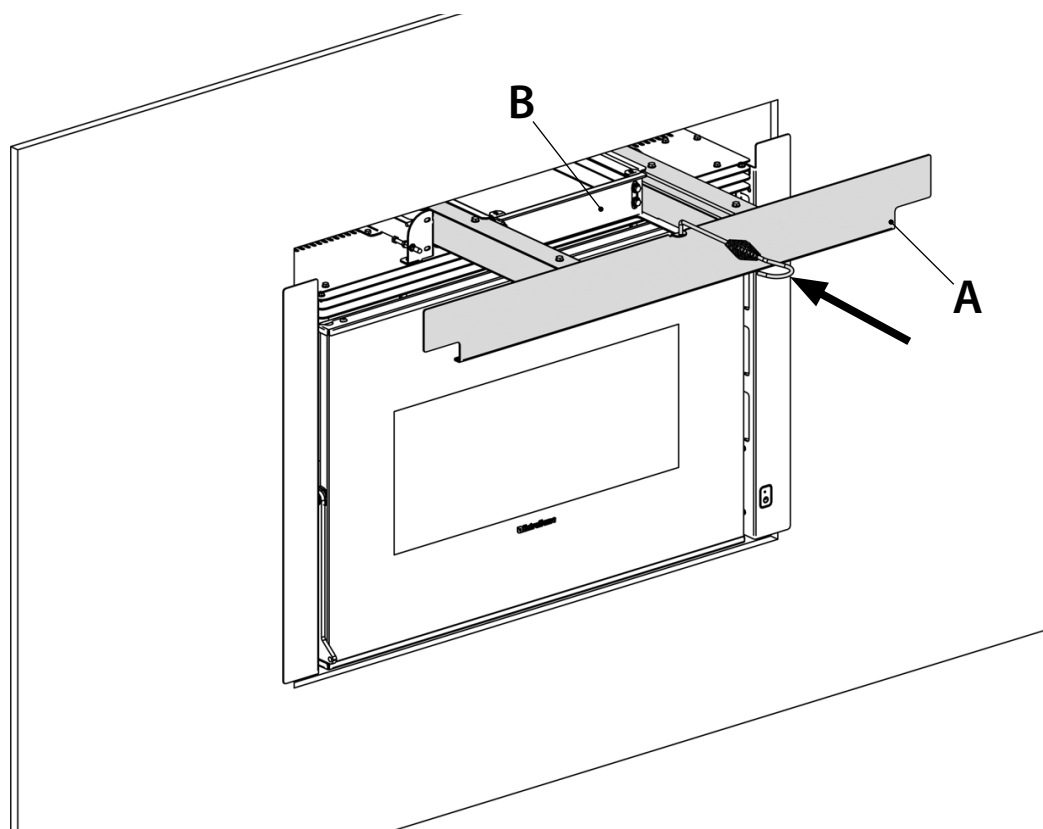


F

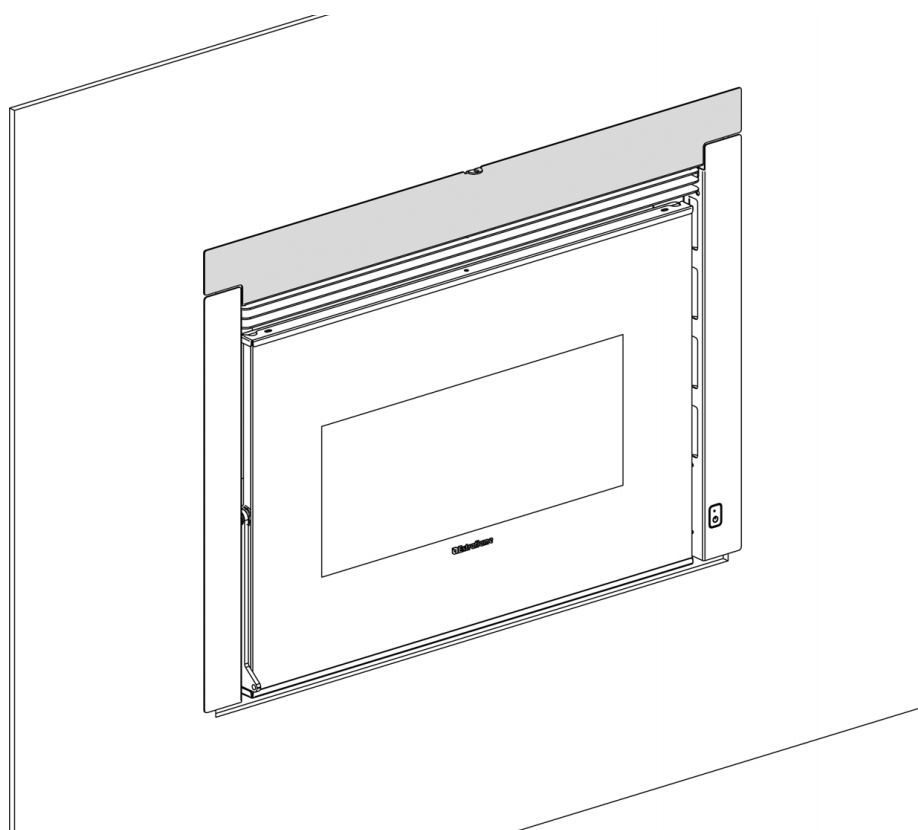
Schließen Sie die Sicherheitsplatte mit dem Schürhaken.



- G** Sobald die Schublade (B) geschlossen ist, kann die Schublade (A) mit der mitgelieferten Schürhaken geschlossen werden.



- H** Für einen korrekten Betrieb des Einsatzes, muss die Schublade nur für erforderliche Zeit benutzt werden, den Tank auszufüllen.



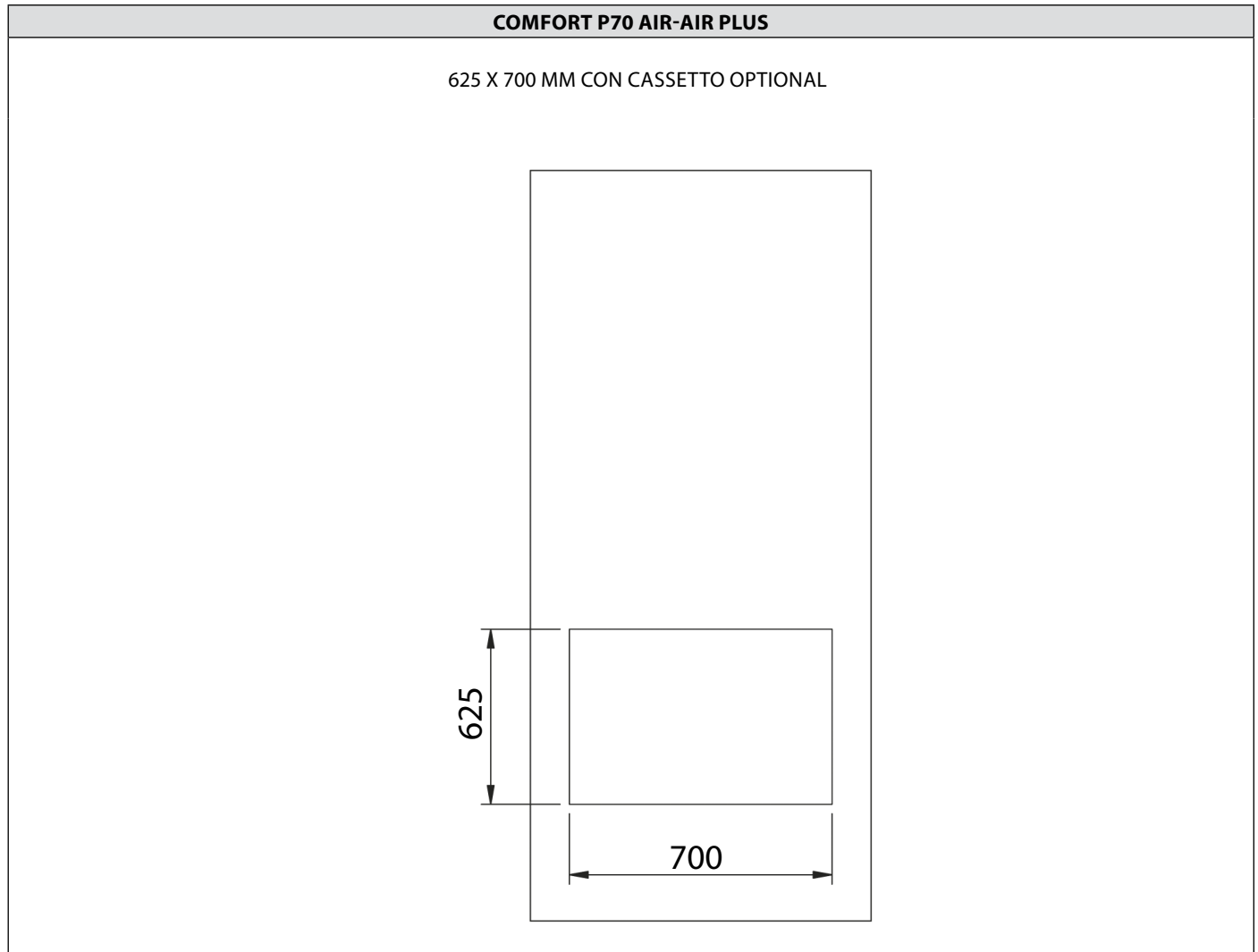
KIT OPCIONAL CARGA PELLETT FRONTAL

El kit opcional de carga del pellet permite cargar frontalmente el pellet en el interior del depósito sin tener que extraer el inserto (operación que requiere el apagado de la máquina).

Antes de instalar el aparato es necesario asegurarse de que la estructura que revestirá el inserto garantiza un agujero con las medidas mínimas, que se indican en las imágenes de abajo.

En las imágenes aparecen las medidas mínimas que deben respetarse entre el inserto y el revestimiento: dichas medidas son necesarias para que el marco se mueva correctamente y para poder extraerlo de su lugar originario.

El montaje se puede realizar también con el inserto montado.



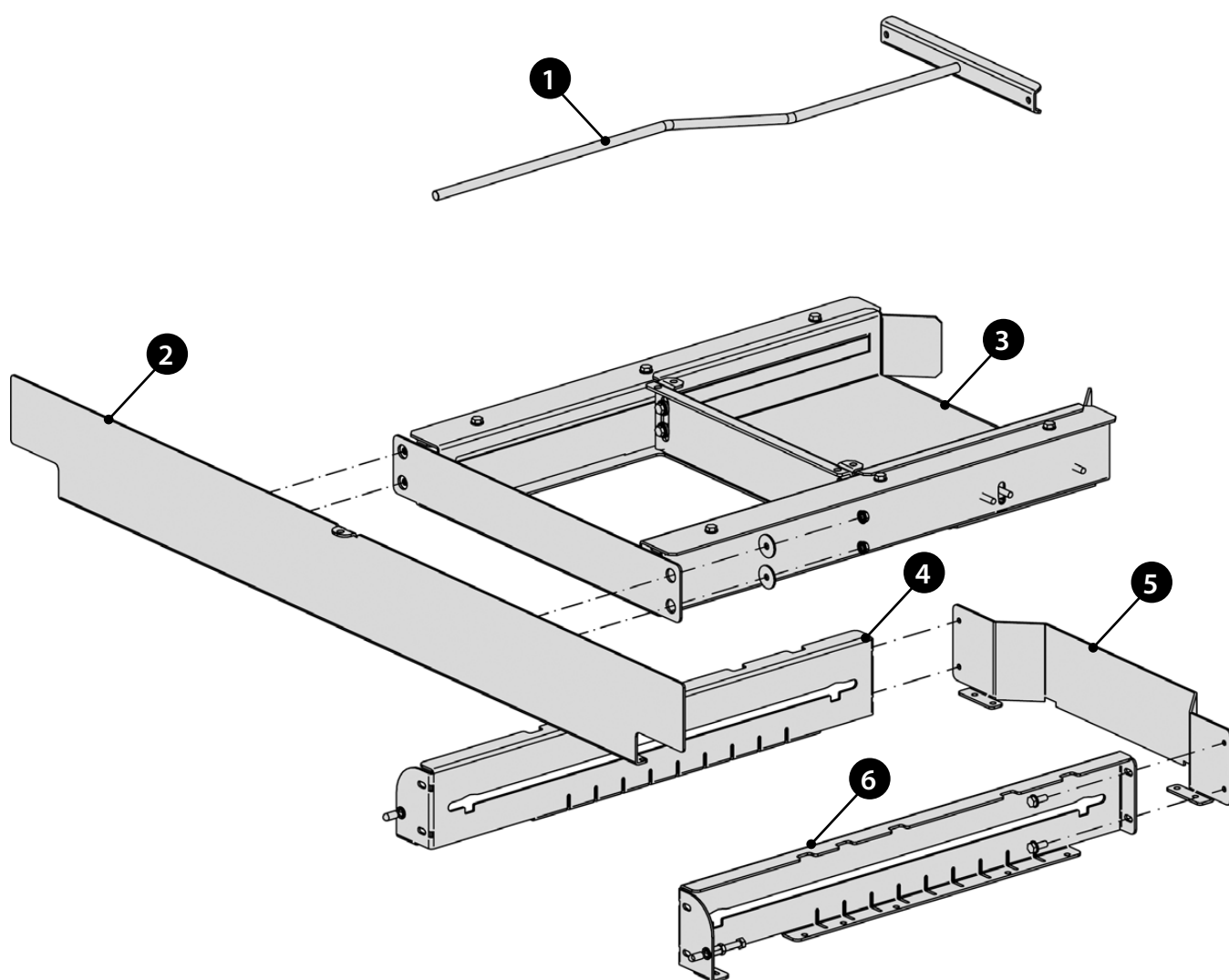
ATENCIÓN:

**¡SIGA LAS INDICACIONES SIEMPRE CON LA MÁXIMA SEGURIDAD!
LA ESTUFA DEBE ESTAR COMPLETAMENTE FRÍA, APAGADA
Y DESCONECTADA DE LA TOMA ELÉCTRICA DE RED.**

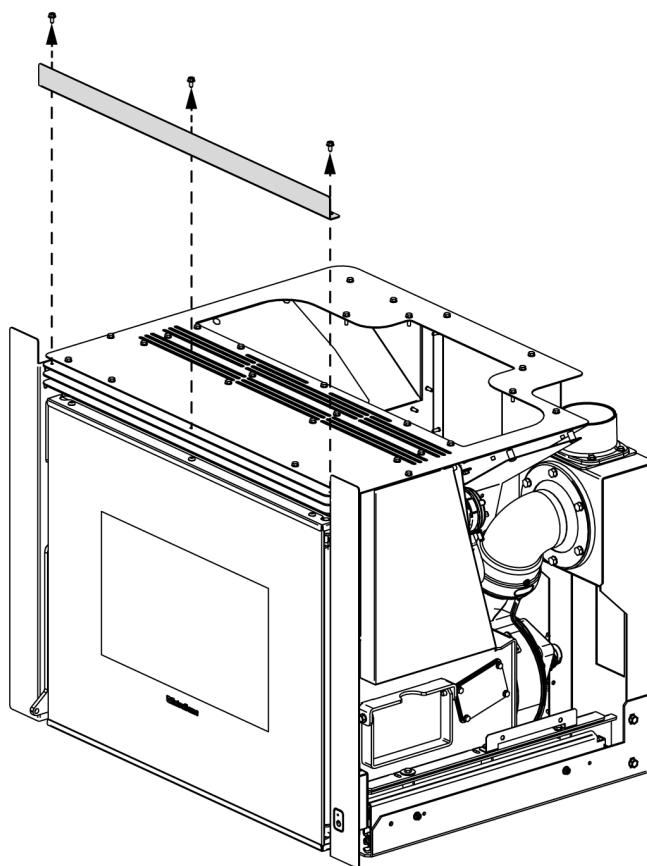
**PARA QUE EL INSERTO FUNCIONE CORRECTAMENTE, EL CAJÓN DEBE ESTAR SIEMPRE
CERRADO, SALVO DURANTE LA FASE DE CARGA DEL DEPÓSITO.**

**SE RECOMIENDA NO CARGAR UNA CANTIDAD DE PELLETT SUPERIOR A LA CAPACIDAD
DEL DEPÓSITO Y EVITE QUE CAIGA PELLETT DENTRO DEL PRODUCTO**

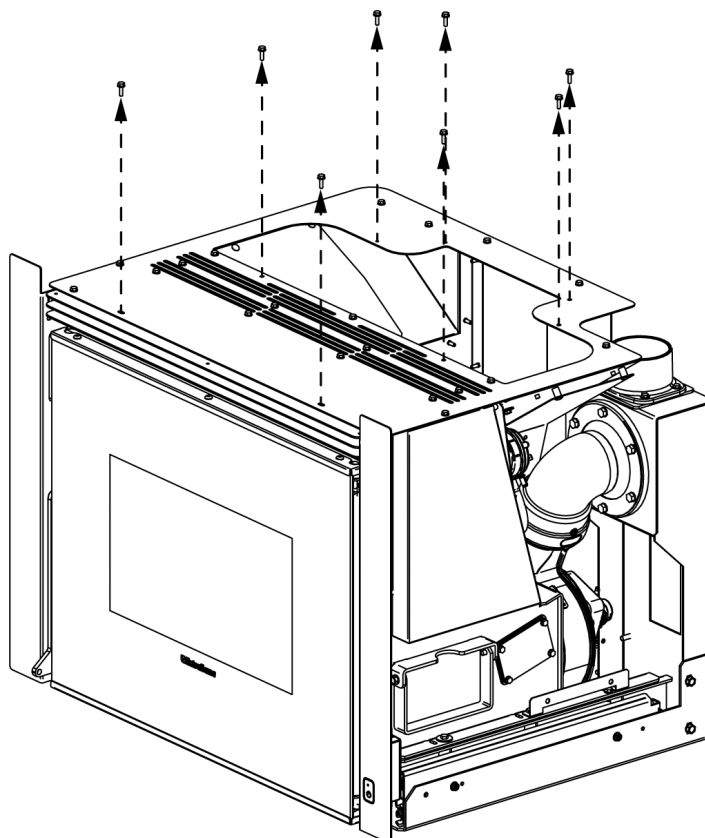
COMPONENTES DEL KIT



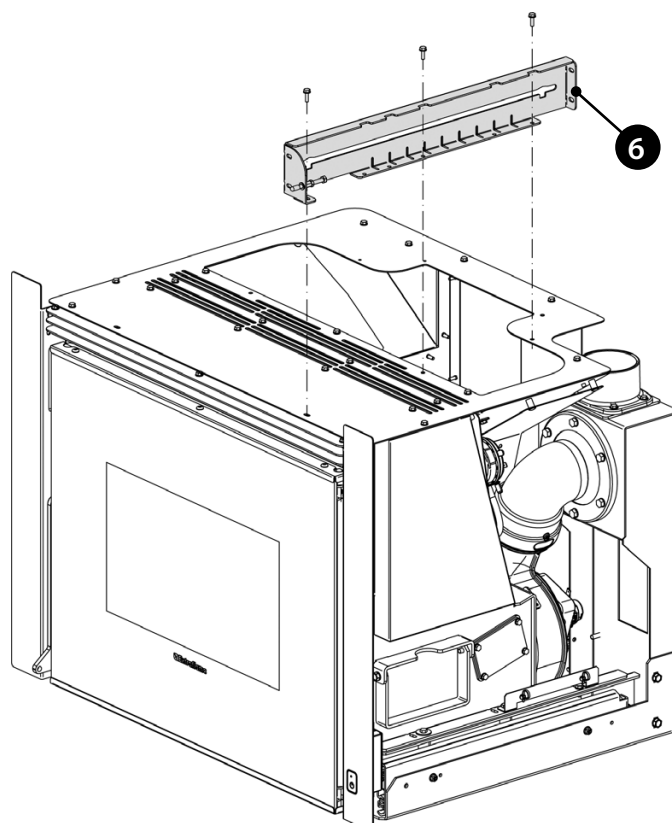
1 Retire el marco frontal



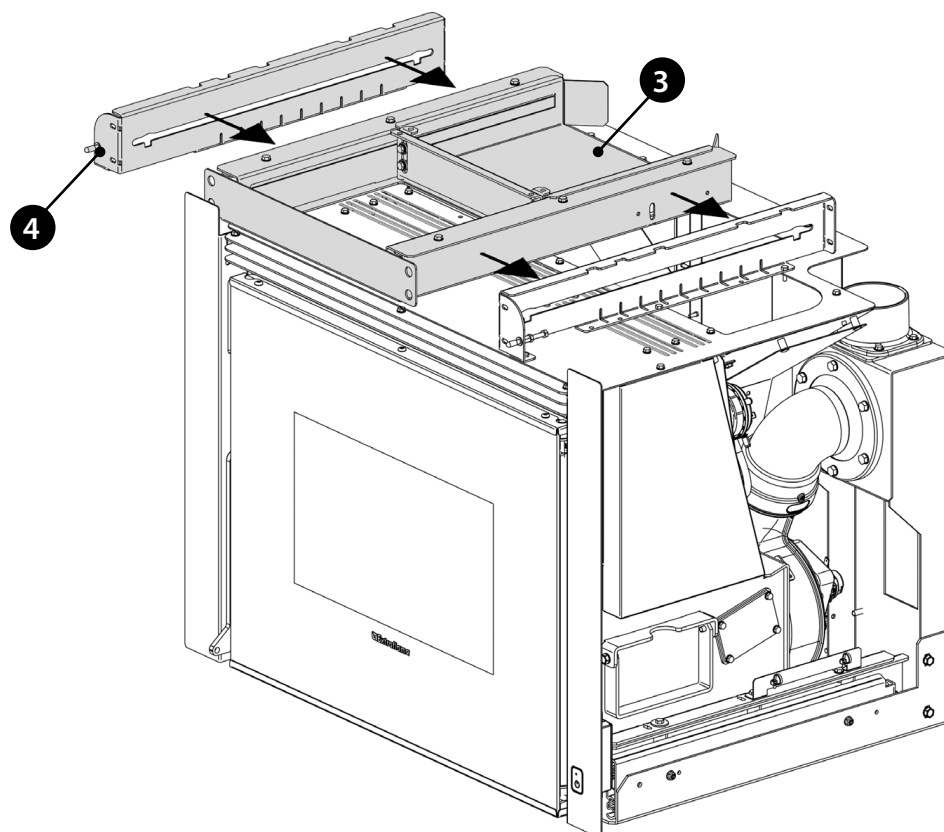
2 Retire los 8 tornillos.



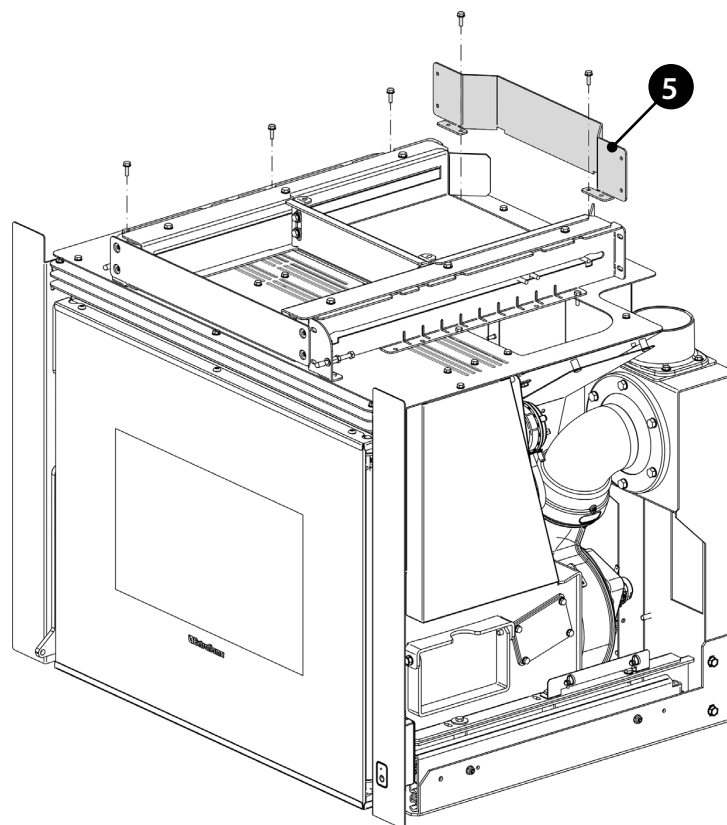
3 Sujetar el rail derecho



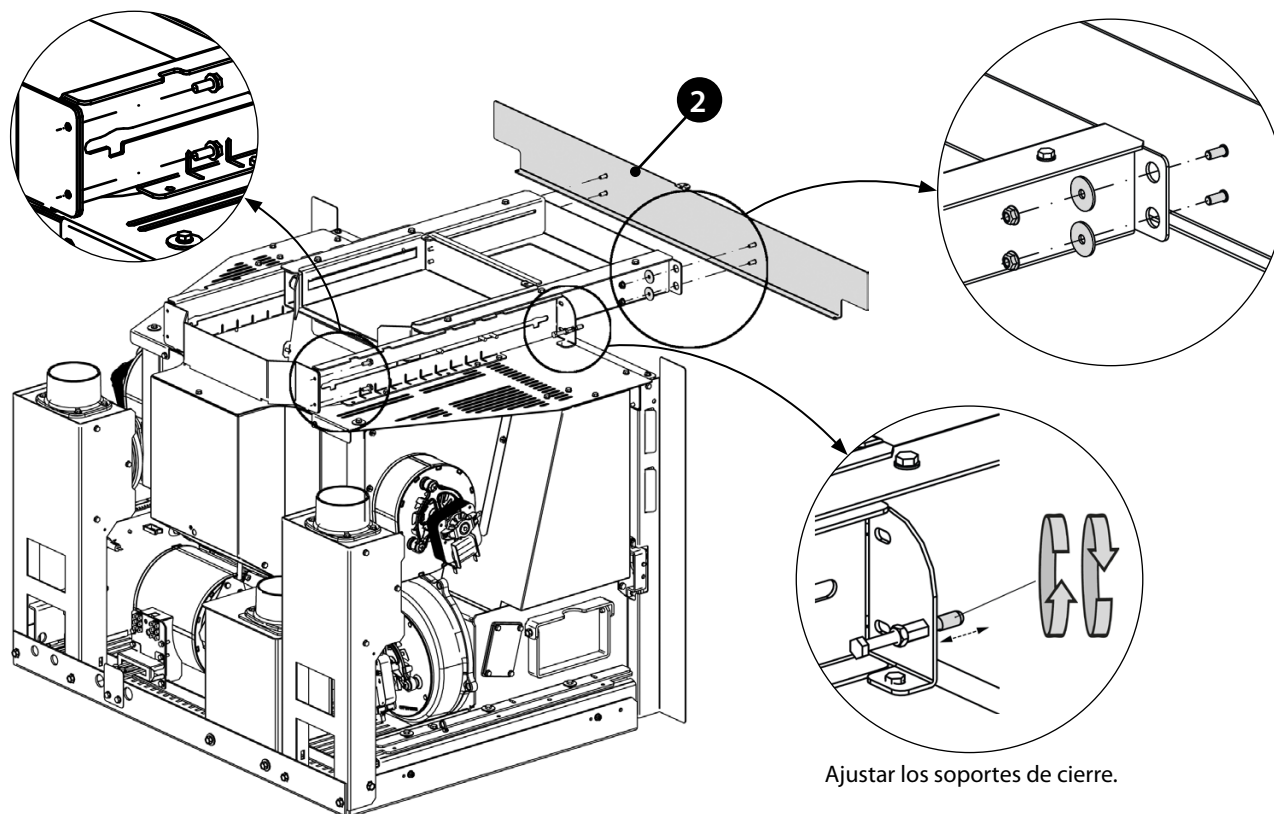
4 Inserte el cajón y el rail izquierdo.



5 Fije el rail izquierdo y el refuerzo trasero.

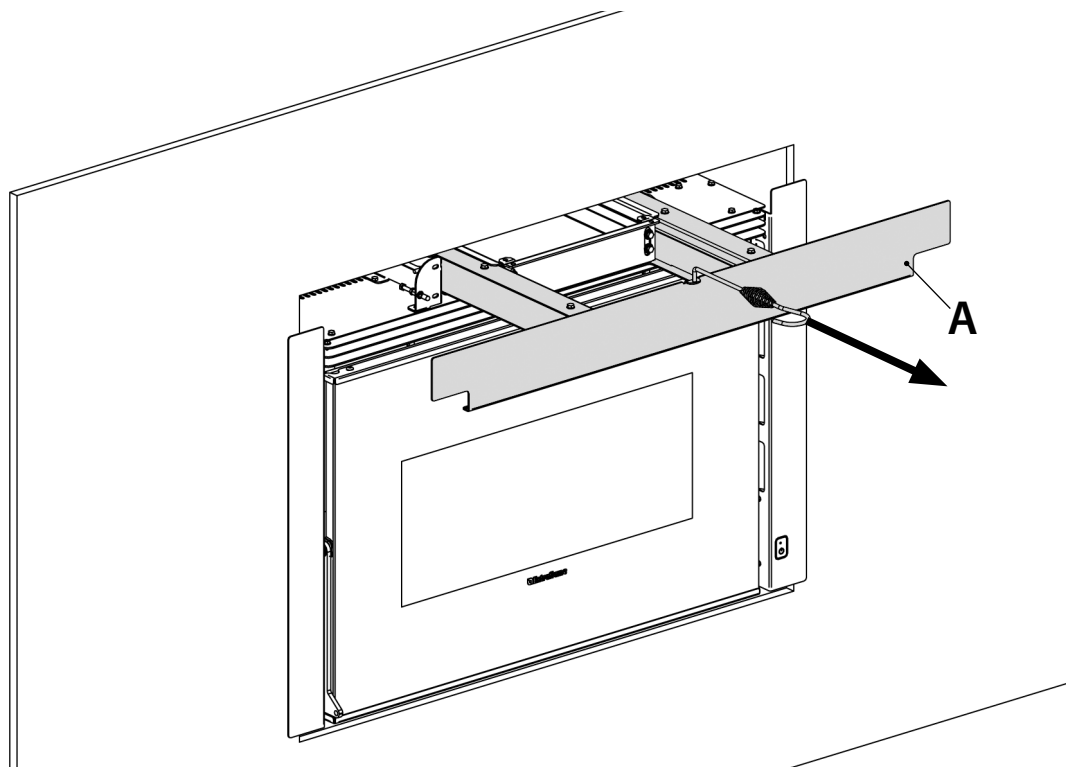


6 Arreglar el marco estético.

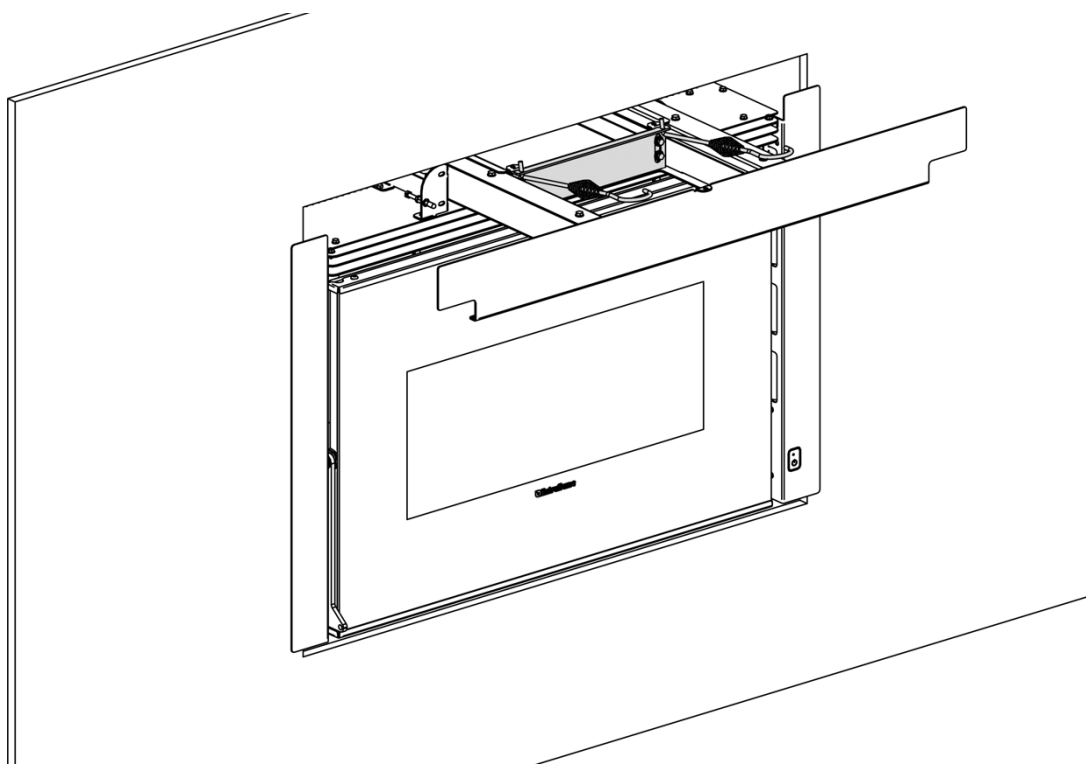


UTILIZACIÓN DEL CAJÓN

A Saque el cajón (A) hasta la extensión máxima, utilizando el atizador suministrado.

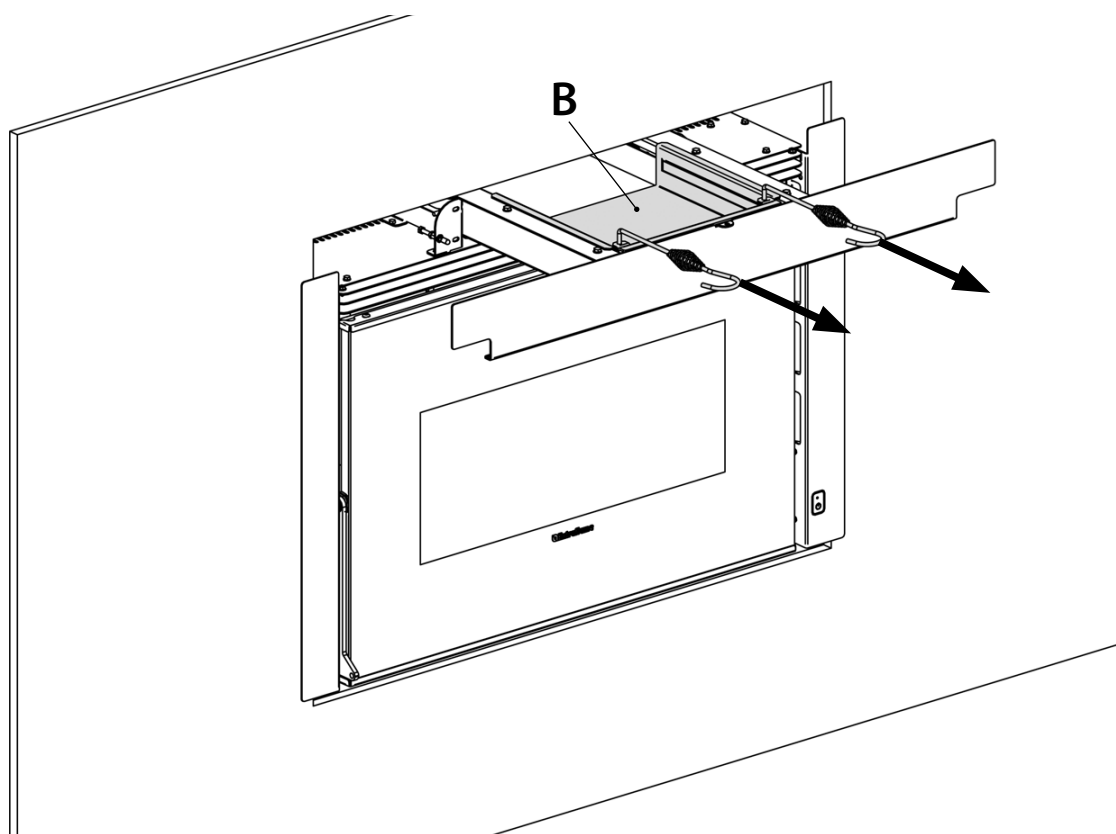


B Levante el soporte de seguridad con el gancio atizador.



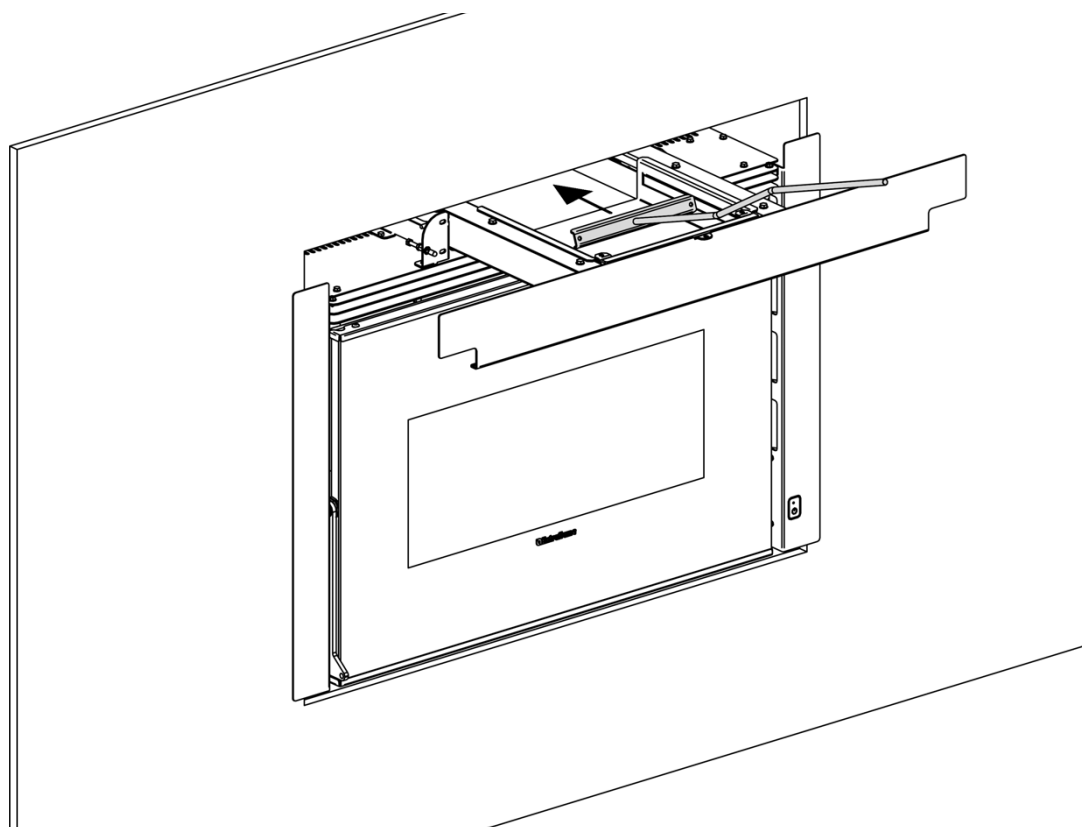
C

Saque el cajón (B) hasta la extensión máxima, utilizando el atizador suministrado.



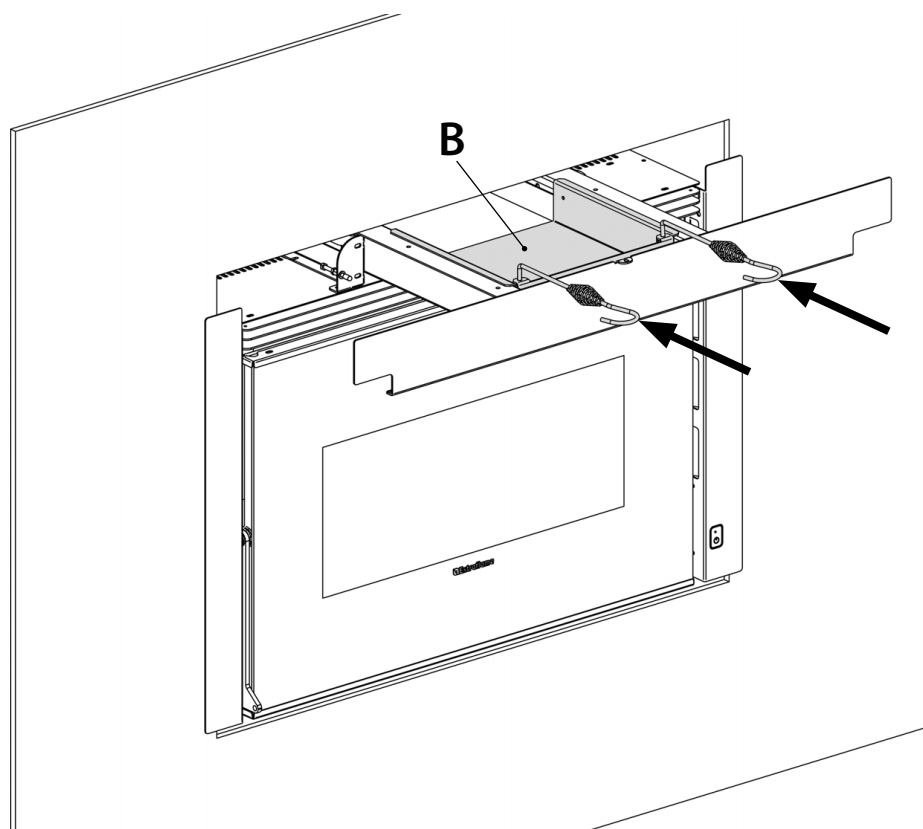
D

Cargue los granulos en el cajón y use el rastrillo suministrado para empujarlo en el deposito posterior.
¡Es imperativo vaciar por completo el pellet del cajón al deposito trasero!



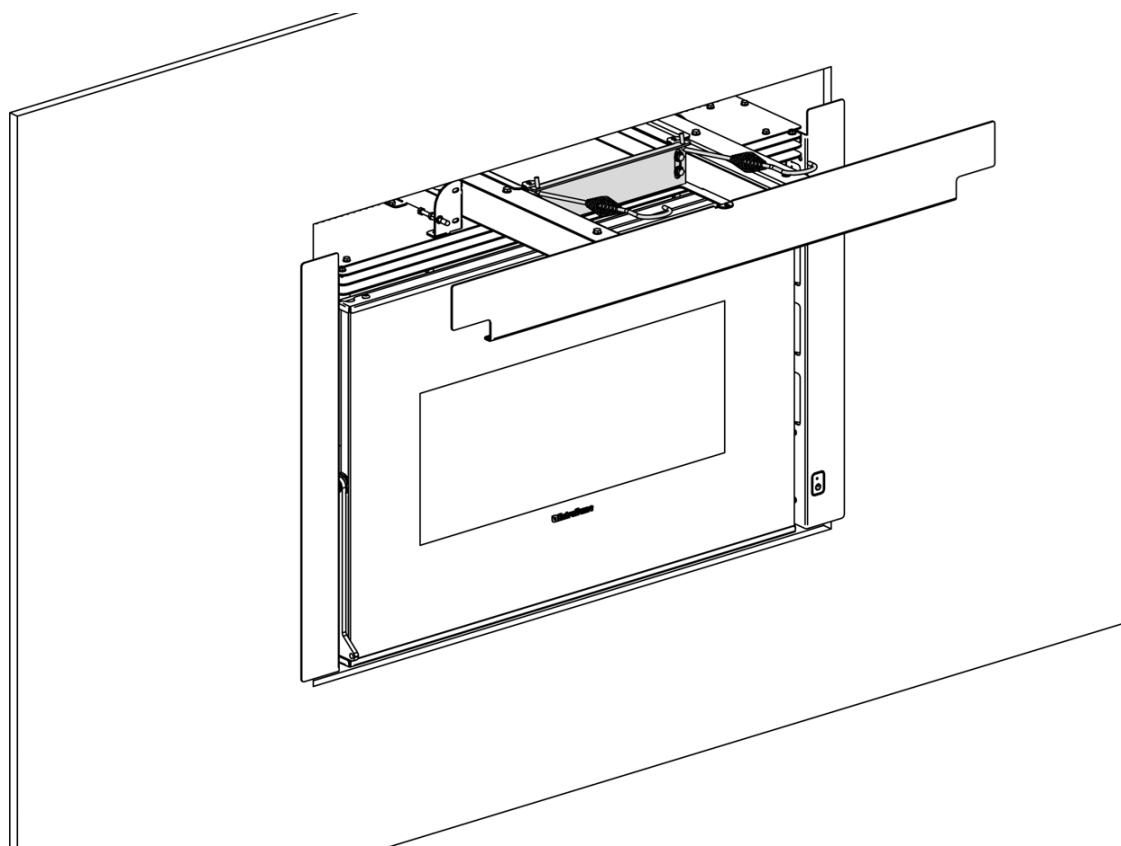
E

Cuando haya terminado con los pellets, cierre el cajón (B) con los atizador suministrados.



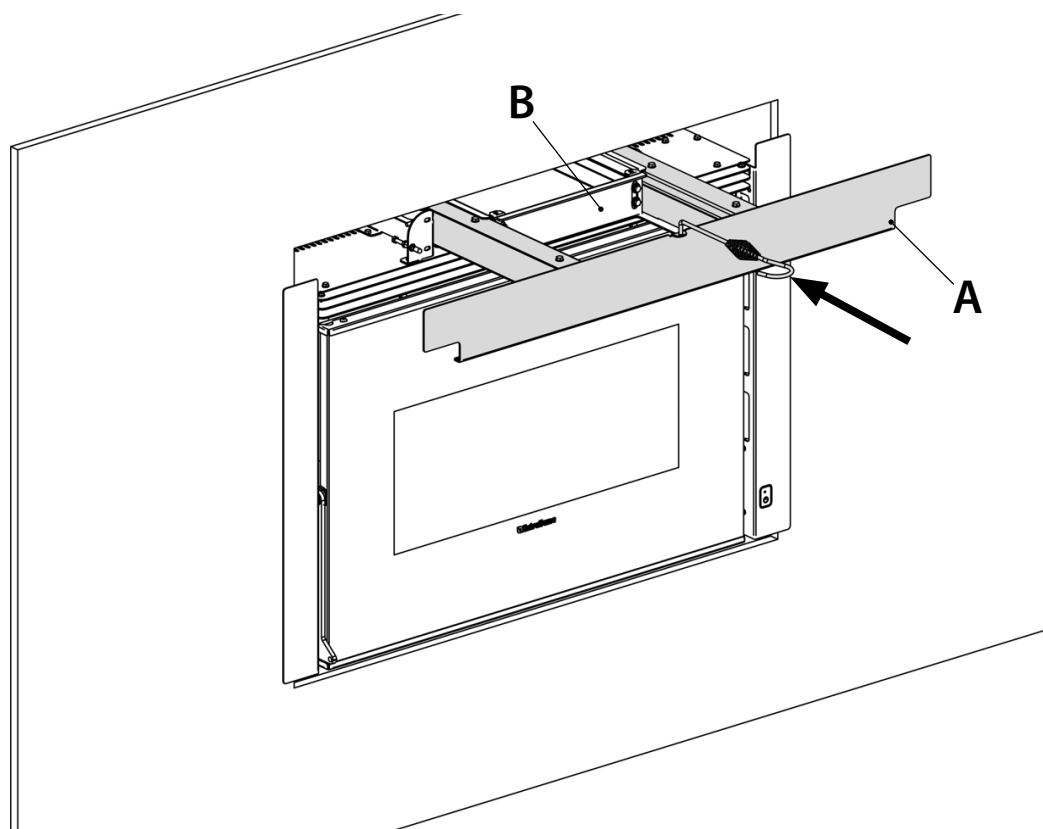
F

Cierre el soporte de seguridad usando el gancio atizador.

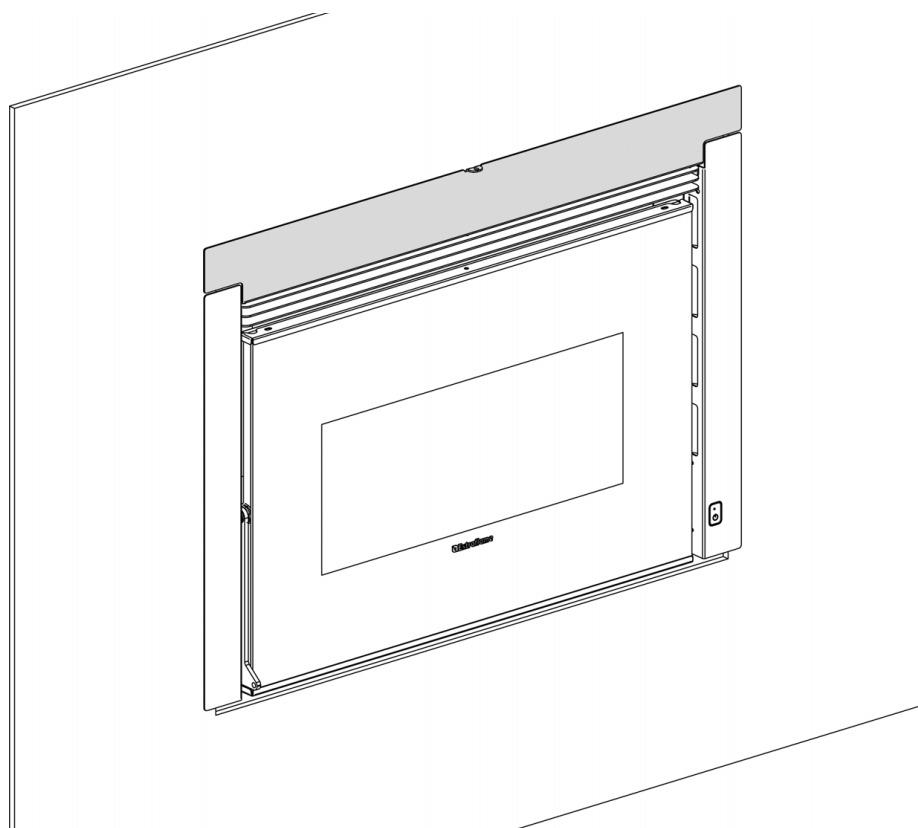


G

Una vez que se haya cerrado el cajón (B), será posible cerrar el cajón (A) utilizando el atizador suministrado.

**H**

Para un correcto funcionamiento de la chimenea, el cajón de carga solo debe retirarse por el tiempo necesario, cuando se carga el tanque. Sino, por todo el tiempo debe permanecer cerrado como da imagen.



Extraflame®

Riscaldamento a Pellet

EXTRAFLAME S.p.A. Via Dell'Artigianato, 12 36030 - MONTECCHIO PRECALCINO (VI) - ITALY
☎ +39.0445.865911 - 📠 +39.0445.865912 - ✉ info@extraflame.it - 🌐 www.lanordica-extraflame.com

MADE IN ITALY
design & production

PER CONOSCERE IL CENTRO ASSISTENZA PIÙ VICINO CONTATTARE IL PROPRIO RIVENDITORE O CONSULTARE IL SITO
WWW.LANORDICA-EXTRAFLAME.COM

TO FIND THE SERVICE CENTRE NEAREST TO YOU CONTACT YOUR DEALER OR CONSULT
THE SITE WWW.LANORDICA-EXTRAFLAME.COM

POUR CONNAÎTRE LE CENTRE D'ASSISTANCE LE PLUS PROCHE CONTACTER VOTRE REVENEUR OU CONSULTER LE SITO
WWW.LANORDICA-EXTRAFLAME.COM

NEHMEN SIE, UM IHR NÄCHSTLIEGENDES KUNDENDIENSTZENTRUM ZU KENNEN, KONTAKT MIT IHREM HÄNDLER AUF
ODER KONSULTIEREN SIE DIE WEBSEITE WWW.LANORDICA-EXTRAFLAME.COM

PARA CONOCER EL CENTRO DE ASISTENCIA MÁS CERCANO CONTACTAR A SU REVENDEDOR O CONSULTAR EL SITIO
WWW.LANORDICA-EXTRAFLAME.COM

IL FABBRICANTE SI RISERVA DI VARIARE LE CARATTERISTICHE E I DATI RIPORTATE NEL PRESENTE FASCICOLO IN
QUALUNQUE MOMENTO E SENZA PREAVVISO, AL FINE DI MIGLIORARE I PROPRI PRODOTTI.

THE MANUFACTURER RESERVES THE RIGHT TO VARY THE CHARACTERISTICS AND THE DATA REPORTED IN THIS PAMPHLET
AT ANY MOMENT AND WITHOUT NOTICE, IN ORDER TO IMPROVE ITS PRODUCTS.

LE FABRICANT SE RÉSERVE LE DROIT DE MODIFIER LES CARACTÉRISTIQUES ET LES DONNÉES REPORTÉES DANS CE
MANUEL À TOUT MOMENT ET SANS PRÉAVIS, DANS LE BUT D'AMÉLIORER SES PRODUITS.

DER HERSTELLER BEHÄLT SICH VOR, DIE IN DEN VORLIEGENDEN UNTERLAGEN WIEDERGEgebenEN EIGENSCHAFTEN
UND DATEN ZU JEDEM BELIEBIGEN ZEITPUNKT UND OHNE VORANKÜNDIGUNG ZU ÄNDERN, UM SEINE PRODUKTE ZU

EL FABRICANTE SE RESERVA EL DERECHO A MODIFICAR LAS CARACTERÍSTICAS Y LOS DATOS CONTENIDOS EN EL
PRESENTE MANUAL Y SIN PREVIO AVISO, CON EL OBJETIVO DE MEJORAR SUS PRODUCTOS.