

Extrablame®

Riscaldamento a Pellet



HR

PRIRUČNIK ZA KORISNIKA TERMOPROIZVODA

MADE IN ITALY
design & production

DIADEMA IDRO - LILIANA IDRO





POZOR

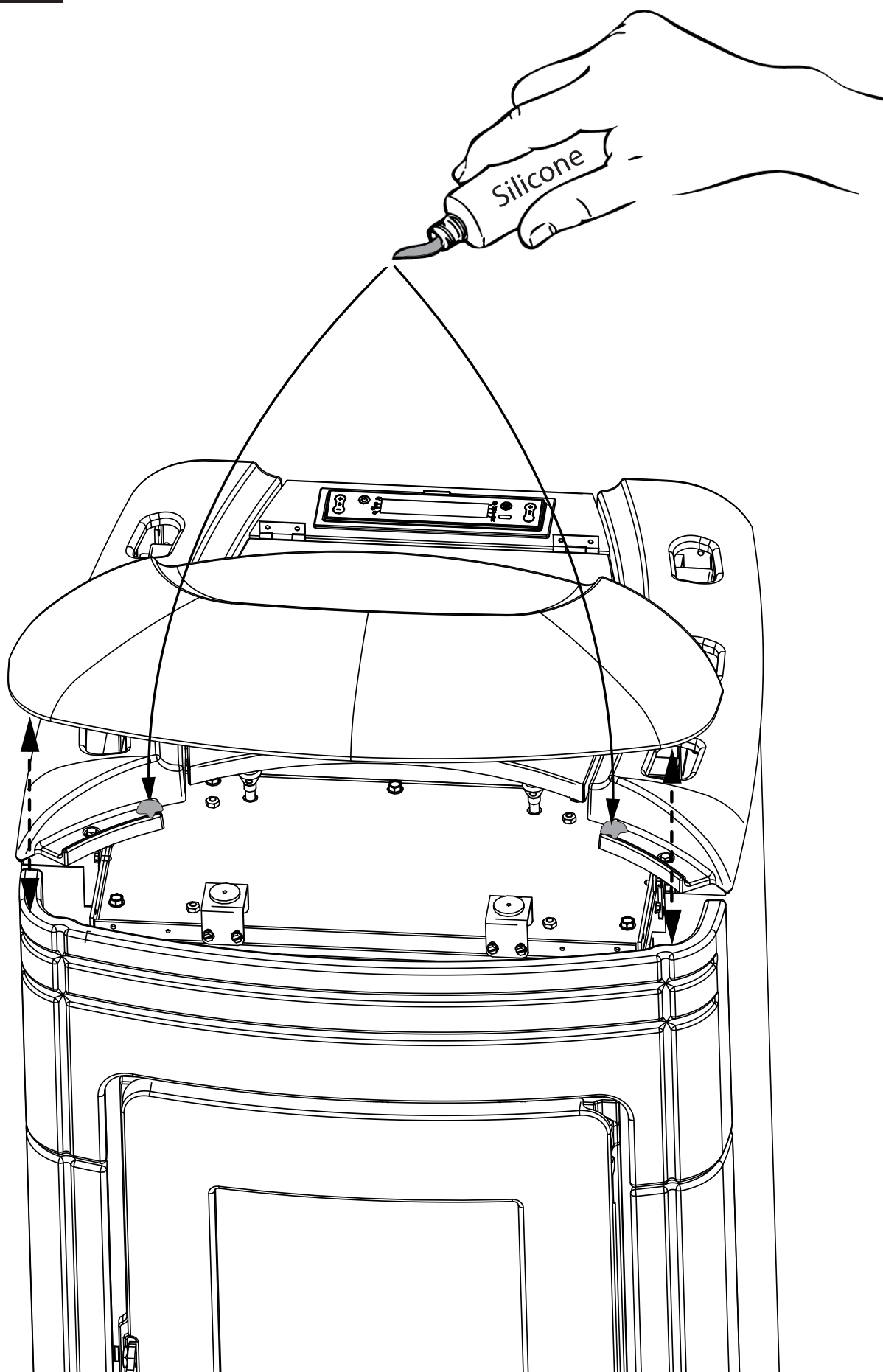


**POVRŠINE MOGU POSTATI JAKO VRUĆE!
UVIJEK KORISTITE ZAŠTITNE RUKAVICE!**

*Tijekom izgaranja se oslobađa toplinska energija koja zagrijava površine, vrata, ručke, kontrole, stakla, cijevi dima i prednji dio stroja. Izbjegavajte kontakt s tim elementima bez odgovarajuće zaštitne odjeće (isporučene zaštitne rukavice).
Pobrinite se da su djeca svjesna tih opasnosti te ih držati podalje od peći tijekom njezina rada.*

HRVATSKI	5
UPOZORENJA	5
SIGURNOST	5
REDOVNO ODRŽAVANJE	7
HIDRAULIČNI SUSTAV	8
INSTALACIJA I SIGURNOSNI UREĐAJI	8
UREĐAJ PROTIV KONDENZACIJE (OBAVEZNO)	9
POSTAVLJANJE PEĆI	10
PONOVRNO OSPOSABLJAVANJE	10
KARAKTERISTIKE	10
INSTALACIJA	11
PRIPREME ZA ODRŽAVANJE	11
PELETI I UTOVAR	13
PROVJERE I MJERE OPREZA PRILIKOM PRVOG PALJENJA	13
MOTOR ZA PUNJENJE PELETA NE RADI:	13
UPRAVLJAČKA PLOČA	14
TUMAČ IKONA NA ZASLONU	14
OPĆI IZBORNİK	15
OPĆA UPOZORENJA	15
DALJINSKI UPRAVLJAČ	16
OMOGUĆAVA KASNIJE ISKLJUČIVANJE	16
VRSTA I ZAMJENA BATERIJA	16
POSTAVKE PRILIKOM PRVOG UKLJUČIVANJA	17
REGULIRANJE SATA, DANA, MJESECA I GODINE	17
REGULIRANJE JEZIKA	17
OSTALE FUNKCIJE	17
AIR DISCHARGE/ISPUŠTANJE ZRAKA	17
PRVO PUNJENJE	17
RAD I LOGIKA	18
DODATNI TERMOSTAT	19
RAD DODATNOG TERMOSTATA SA AKTIVNIM STBY-OM	19
RAD DODATNOG TERMOSTATA SA AKTIVNIM STBY-EM	19
INSTALACIJA DODATNOG TERMOSTATA	19
SET POWER/POSTAVLJANJE SNAGE	20
SET TEMPERATURE/POSTAVLJANJE TEMPERATURE	20
USER MENU/KORISNIČKI IZBORNİK	20
BURN POT CLEANING / ČIŠĆENJE LOŽIŠTA	20
RESET/PONIŠTAVANJE	20
PELETA	21
SET CHRONO/POSTAVLJANJE KRONO	21
STATUS/STANJE	22
POSTAVKE	22
SET CLOCK/POSTAVLJANJE SATA	22
REGULIRANJE JEZIKA	22
ZASLON	22
STAND - BY/OČEKIVANJE	23
AUX/POMOĆ	23
ČIŠĆENJE I ODRŽAVANJE	24
ODRŽAVANJE	24
ČIŠĆENJE I ODRŽAVANJE ZA KOJE JE ODGOVORAN KORISNIK	24
REDOVNO ODRŽAVANJE KOJE OBAVLJAJU OSPOSABLJENI TEHNIČARI	26
STAVLJANJE IZVAN POGONA (NA KRAJU SEZONE)	26
PRİKAZI	28
ALARMI	28
UVJETI JAMSTVA	30
ZBRINJAVANJE	31

LILIANA



Zahvaljujemo Vam što ste izabrali naše poduzeće; naš je proizvod odlično rješenje za zagrijavanje a on je rezultat najnaprednije tehnologije uz kvalitetu obrade na najvišoj razini i suvremenim dizajnom, na način da uživate u najvećoj mogućoj sigurnosti fantastičan osjećaj koji Vam može pružiti toplina plamena.

UPOZORENJA

Ovaj priručnik s uputama predstavlja neraskidivi dio proizvoda: uvjerite se da je uvijek zajedno s aparatom čak i u slučaju davanja istog novim vlasnicima ili korisnicima ili u slučaju prenošenja na neko drugo mjesto. U slučaju da dođe do oštećenja ili u slučaju da ga izgubite, zatražite drugi primjerak u tehničkom servisu Vaše zone. Ovaj je proizvod namijenjen za uporabu za koju je izričito proizveden. Isključuje se bilo koja ugovorna i ekstraugovorna odgovornost proizvođača za štetu nanесenu osobama, životinjama ili predmetima koja je posljedica grešaka u instalaciji, reguliranju, održavanju i neprikladne uporabe.

Instalaciju mora obaviti kvalificirano i osposobljeno osoblje koja će preuzeti na sebe potpunu odgovornost za definitivnu instalaciju i kao posljedica dobro funkcioniranje instaliranog proizvoda. Trebate se pridržavati svih nacionalnih, regionalnih, županijskih i općinskih zakona i propisa države u kojoj će se aparat instalirati, kao i uputa sadržanih u ovom priručniku.

Tvrtka Proizvođač neće preuzeti na sebe nikakvu odgovornost u slučaju nepoštovanja tih mjera opreznosti.

Nakon što ste skinuli ambalažni materijal, uvjerite se u cjelovitost i da je sadržaj kompletan. U slučaju da nešto nedostaje ili je uništeno, obratite se trgovcu kod kojeg ste nabavili aparat. Sve električne komponente od kojih se proizvod sastoji i koje jamče njegov pravilan rad se moraju zamijeniti originalnim dijelovima isključivo u ovlaštenoj servisnoj službi.

SIGURNOST

♦ **STROJ MOGU KORISTITI DJECA KOJA NISU MLAĐA OD 8 GODINA, KAO I OSOBE SA SMANJENIM FIZIČKIM, OSJETILNIM ILI MENTALNIM KAPACITETIMA, ILI OSOBE BEZ ISKUSTVA ILI POTREBNOG ZNANJA, AKO SU POD NADZOROM ILI NAKON ŠTO DOBIJU SVE POTREBNE UPUTE ZA SIGURNU UPORABU I RAZUMIJEVANJE OPASNOSTI VEZANIH ZA**

STROJ.

- ♦ ZABRANJUJE SE KORIŠTENJE GENERATORA OD STRANE OSOBA (UKLJUČUJUĆI I DJECU) SA SMANJENIM TJELESNIM, OSJETILNIM I PSIHIČKIM SPOSOBNOSTIMA, ILI ONIH NEISKUSNIH, OSIM U SLUČAJU U KOJEM IH NADGLEDA I OBUČAVA O UPORABI APARATA OSOBA ODGOVORNA ZA NJIHOVU SIGURNOST.
- ♦ ČIŠĆENJE I ODRŽAVANJE KOJE TREBA VRŠITI KORISNIK NE SMIJU VRŠITI DJECA BEZ NADZORA.
- ♦ TREBATE KONTROLIRATI DJECU DA BISTE SE UVJERILI KAKO SE NE IGRAJU S APARATOM.
- ♦ NE DIRAJTE GENERATOR AKO STE BOSI ILI DIJELOVIMA TIJELA KOJI SU VLAŽNI ILI MOKRI.
- ♦ ZABRANJUJU SE MODIFIKACIJE NA SIGURNOSNOM UREĐAJU ILI REGULACIJE BEZ DA VAM JE ZA TO PROIZVOĐAČ DAO ODOBRENJE ILI INDIKACIJE.
- ♦ NE POVLAČITE, ODVAJAJTE I NE SAVIJAJTE ELEKTRIČNE KABLOVE KOJI IZLAZE IZ PEĆI ČAK I KADA JE ISTA ISKOPČANA S ELEKTRIČNE MREŽE.
- ♦ PREPORUČUJEMO VAM DA POSTAVITE KABEL ZA NAPAJANJE NA NAČIN DA NE DOĐE U KONTAKT SA VRUĆIM DIJELOVIMA APARATA.
- ♦ UTIČNICA ZA NAPAJANJE STRUJOM TREBA BITI PRISTUPAČNA I NAKON INSTALACIJE.
- ♦ IZBJEGAVAJTE ZAČEPLJAVANJE ILI SMANJENJE OTVORA ZA PROVJETRANJE PROSTORIJE, OTVORI ZA PROVJETRANJE SU NEOPHODNI ZA PRAVILNO SAGORIJEVANJE.
- ♦ NE OSTAVLJAJTE AMBALAŽNI MATERIJAL NA DOHVAT DJECE ILI NESPOSOBNIH OSOBA O KOJIMA SE NITKO NE BRINE.
- ♦ TIJEKOM NORMALNOG RADA PROIZVODA VRATA LOŽIŠTA TREBAJU UVIJEK OSTATI ZATVORENIMA.
- ♦ KADA APARAT RADI ON JE VRUĆ NA DODIR, POSEBICE NJEGOVI VANJSKI DIJELOVI, STOGA PREPORUČUJEMO DA PRIPAZITE.
- ♦ KONTROLIRAJTE IMA LI NEGDJE ZAČEPLJENJA PRIJE NEGO ŠTO UKLJUČITE APARAT NAKON DULJEG PERIODA NEAKTIVNOSTI.
- ♦ GENERATOR JE DIZAJNIRAN NA NAČIN DA RADI U BILO KAKVIM KLIMATSKIM UVJETIMA, ALI AKO SE RADI O POSEBICE OŠTRIM UVJETIMA (JAK VJETAR, LED) MOŽE DOĆI DO INTERVENCIJE SIGURNOSNIH SUSTAVA KOJI DOVODE DO ISKLJUČIVANJA GENERATORA. AKO DO TOGA DOĐE, STUPITE U KONTAKT SA SERVISNOM SLUŽBOM A U

SVAKOM SLUČAJU, NE ONESPOSOBLJAVAJTE SIGURNOSNE SUSTAVE.

♦ **U SLUČAJU POŽARA NA DIMNJAKU OPREMITI SE PRIKLADNIM SREDSTVIMA ZA GAŠENJE POŽARA ILI ZATRAŽITE INTERVENCIJU VATROGASACA.**

♦ **OVAJ SE APARAT NE SMIJE KORISTITI KAO SREDSTVO ZA SPALJIVANJE OTPADA.**

♦ **NE KORISTITE NIKAKVU ZAPALJIVU TEKUĆINU DA BISTE UKLJUČILI UREĐAJ**

♦ **U FAZI PUNJENJA UREĐAJA DRVENIM BRIKETIMA/PELETOM NEKA VREĆA S PELETOM NE DOĐE U KONTAKT S PROIZVODOM**

♦ **MAJOLIKE SU PROIZVODI VISOKOG ZANATSTVA I KAO TAKVE MOGU IMATI NA SEBI MIKRO TOČKICE, PROCIJEPE I KROMATSKE NEPRAVILNOSTI. OVE KARAKTERISTIKE IDU U DOPRINOS NJEZINE LJEPOTE. EMAJL I MAJOLIKA, ZBOG NJIHOVOG RAZLIČITOG KOEFICIJENTA DILATACIJE STVARAJU MIKRO PROCIJEPE KOJI GOVORE O NJIHOVOJ STVARNOJ AUTENTIČNOSTI. U SVEZI SA ČIŠĆENJEM MAJOLIKE SAVJETUJEMO VAM DA KORISTITE MEKANU I SUHU KRPU; BUDETE LI KORISTILI BILO KOJI TEKUĆI DETERDŽENT ON BI MOGAO PRODRIJETI U UNUTRAŠNJOŠT PROCIJEPA I NATAJ NAČINI IH ISTAKNUTI JOŠ VIŠE.**

♦ **BUĐUĆI DA SE PROIZVOD MOŽE SAMOSTALNO UKLJUČITI POMOĆU KRONOTERMOSTATA ILI DALJINSKI, POMOĆU NAMJENSKIH APLIKACIJA, STROGO JE ZABRANJENO OSTAVITI BILO KAKVE ZAPALJIVE PREDMETE UNUTAR SIGURNOSNIH RAZMAKA NAVEDENIH NA NALJEPNICI TEHNIČKIH PODATAKA.**

♦ **UNUTARNJI DIJELOVI KOMORE ZA IZGARANJE MOGU BITI IZLOŽENI ESTETSKOM TROŠENJU, ALI TO NE UTJEČE NA NJEGOVU FUNKCIONALNOST.**

REDOVNO ODRŽAVANJE

Na osnovi dekreta iz 22 siječnja 2008 br°37 čl.2 pod redovnim održavanjem se podrazumijevaju sve intervencije koje imaju zadatak da kontroliraju normalno uništavanje koje je posljedica uporabe kao također i slučajne incidente koji dovode do potrebe za prvim intervencijama ali koji u svakom slučaju ne izmjenjuju strukturu uređaja na kojem se intervenira ili njegovu namjenu u skladu sa propisima koje predviđaju tehnički zahtjevi propisa na snazi i proizvođačeva knjižica o uporabi i održavanju.

HIDRAULIČNI SUSTAV

U ovom su poglavlju opisani neki koncepti koji se odnose na talijanske standarde UNI 10412-2 (2009).

Kao što je već prethodno opisano, prilikom instalacije treba se pridržavati svih eventualnih važećih nacionalnih, regionalnih i općinskih propisa koji su predviđeni u državi gdje se uređaj instalira.

Za vrijeme instalacije generatora, **OBVEZATNO** je prilagoditi sustav s manometrom za prikaz tlaka vode.

TABLICA UREĐAJA ZA SUSTAV SA ZATVORENOM KOMOROM KOJI SU PRISUTNI ILI NE NA PROIZVODU	
Sigurnosni ventil	✓
Termostat za upravljanje cirkulatorom (njime upravlja sonda za vodu i program kartice)	✓
Indikator temperature vode (zaslon)	✓
Davač tlaka s prikazom na zaslonu	✓
Automatska toplinska sklopka za reguliranje (njime upravlja program kartice)	✓
Davač tlaka s alarmom minimuma i maksimuma tlačne sklopke	✓
Automatska toplinska sklopka za blokadu (termostat za blokiranje) pregrijavanja vode	✓
Sustav cirkulacije (pumpa)	✓
Sustav ekspanzije	✓

Obratite pozornost na pravilno dimenzioniranje sustava:

- ♦ snaga generatora u odnosu na toplinski zahtjev
- ♦ moguća potreba za pomoćnim spremnikom (buffer)

INSTALACIJA I SIGURNOSNI UREĐAJI

Instalaciju, povezivanje uređaja, puštanje u rad i kontrolu pravilnog funkcioniranja treba izvesti ispravno, uz poštivanje važećih propis, bilo da se radi o državnim, regionalnim ili općinskim, kao i uz pridržavanje ovih uputa. Što se tiče Italije, instalaciju treba obaviti ovlašteno profesionalno osoblje (Min. Dekret od 22. siječnja 2008. br. 37).

Proizvođač odbija bilo koju odgovornost za štetu nanесenu predmetima i/ili osobama koje nanese uređaj.

VRSTA SUSTAVA

- ♦ Postoje 2 različite vrste sustava:
- ♦ Sustav s otvorenom posudom i sustav sa zatvorenom posudom.
- ♦ Proizvod je osmišljen i izrađen za rad sa sustavima sa zatvorenom posudom.

PROVJERITI DA TLAK PRED OPTEREĆENJA EKSPANZIJSKE POSUDA IZNOSI 1.5 BARA.

SIGURNOSNI UREĐAJI NA SUSTAVU SA ZATVORENOM KOMOROM

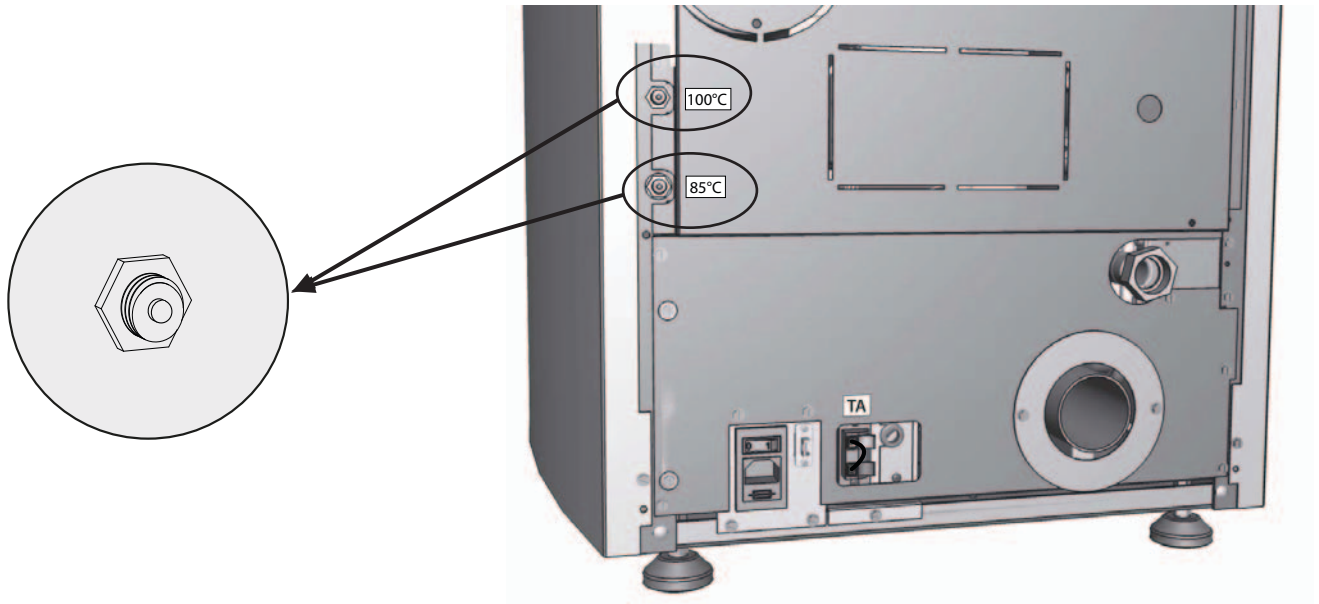
U skladu s propisom UNI 10412-2 (2009) koji je na snazi u Italiji, zatvoreni uređaji trebaju imati: sigurnosni ventil, termostat za upravljanje cirkulatorom, indikator temperature, indikator tlaka, automatski uređaj za podešavanje temperature, automatsku toplinsku sklopku za blokiranje (termostat za blokiranje), sustav cirkulacije, sustav ekspanzije, sustav za sigurnosno rasipanje ugrađen na generator s ventilom za toplinsko ispuštanje (automatski se pokreće), kad god uređaj nije opremljen sustavom za automatsko reguliranje temperature.

POSTAVLJANJE PEĆI

U svezi sa pravilnim funkcioniranjem proizvoda, preporučujemo Vam da ga postavite na način da stoji na savršeno ravnoj površini i to provjerite uz pomoć ravnogjera.

PONOVNO OSPOSOBLJAVANJE

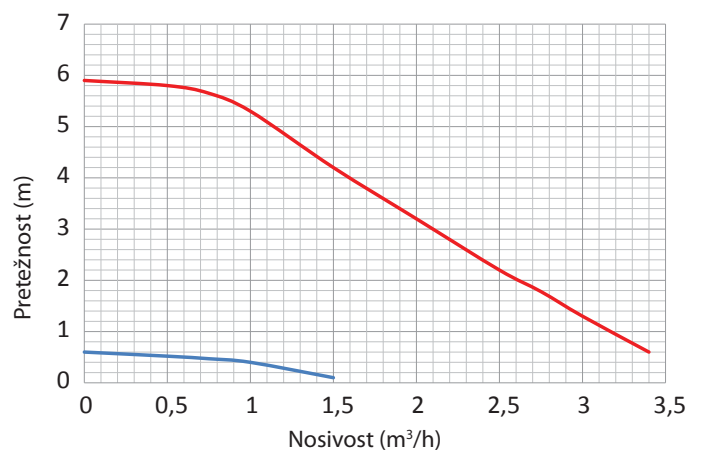
Na donjim slikama se prikazuju položaji ponovnog punjenja spremnika (85°C) i H₂O (100°C). Preporučujemo Vam da kontaktirate kvalificiranog tehničara kada goddođe do pokretanja ponovnog punjenja na način da se pronađu uzroci toga.



KARAKTERISTIKE

	LILIANA IDRO DIADEMA IDRO
Sadržaj vode izmjenjivača (l) termoproizvoda	21
Zapremnina ekspanzione posude ugrađene u termoproizvod (l)	8*
Sigurnosni ventil 3 bara ugrađen u termoproizvod	DA
Mjerač minimalnog i maksimalnog tlaka ugrađen u termoproizvod	DA
Cirkulator ugrađen u termoproizvod	DA
Maks.pretežnost cirkulatora (m)	6

* PREDVIDJETI EVENTUALNO EKSPANZIONU POSUDU S OZBIROM NA SADRŽAJ VODE U UREĐAJU.



Dolje navedeni grafikon ilustrira ponašanje cirkulatora koji se koristi na našim termoproizvodima na brzinama koje se mogu regulirati.

INSTALACIJA

OPĆI UVJETI

Priključke za odvod dima i one hidraulične treba izvršiti kvalificirano osoblje koje treba izdati dokument o usklađenosti instalacije sukladno nacionalnim propisima.

Nakon obavljene instalacije, instalater mora dostaviti vlasniku ili osobi koja ga zastupa, u skladu sa zakonskim propisima na snazi, izjavu o prikladnosti sustava zajedno sa:

- 1) knjižicom o uporabi i održavanju uređaja i komponenta sustava (kao što su na primjer dimovodi, dimnjaci, itd.);
- 2) preslikom ili fotografijom pločice dimnjaka;
- 3) knjižicom sustava (tamo gdje je to predviđeno).

Preporučuje se da Vam instalater uruči potvrdu o dostavljenoj dokumentaciji te da istu čuvate zajedno s kopijom tehničke dokumentacije koja se odnosi na izvršenu instalaciju.

U slučaju instalacije u zgradi s više stanova, potrebno je prije zatražiti mišljenje upravitelja.

Gdje je predviđeno, nakon instalacije, izvršite provjeru emisije ispušnih plinova. Eventualna priprema točke uzorkovanja mora biti nepropusna za zrak.

SUKLADNOST

Zabranjeno je postavljati unutar mjesta gdje postoji opasnost od požara. Pored toga, zabranjeno je postavljati unutar mjesta gdje ljudi žive i gdje postoje sljedeći slučajevi:

1. U kojima postoje uređaji sa zapaljivom tekućinom sa stalnim ili nestalnim radom koji uvlaže oksidirajući zrak u mjesto u kojem su instalirani.
2. U kojima postoje uređaji na plin tipa B namijenjeni grijanju uređaja, s ili bez proizvodnje vruće sanitarne vode u susjednim i spojenim sobama.
3. U kojima je mjereno smanjenje tlaka tijekom rada između vanjskog i unutarnjeg prostora veće od 4 Pa.

NAPOMENA: Vodonepropusni uređaji mogu se instalirati i u slučajevima naznačenim u točkama 1,2,3, ovog paragrafa.

INSTALACIJA U KUPAONICAMA, SPAVAĆIM SOBAMA ILI GARSONIJERAMA

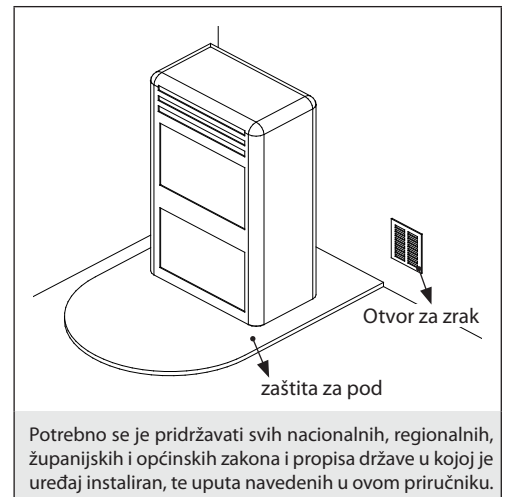
U kupaonicama, spavaćim sobama i garsonijerama se dopušta isključivo instalacija uređaja sa zatvorenim komorom ili onih sa zatvorenim ložištem jer se zrak potreban za izgaranje uzima kroz cijevi izvana.

POSTAVLJANJE I SIGURNOSNE UDALJENOSTI

Površine za oslanjanje i/ili točke za podupiranje trebaju imati nosivost koja odgovara sveukupnoj nosivoj težini uređaja, dodatne opreme i poklopca istog. Ako je pod izrađen od zapaljivog materijala preporučuje se uporaba zaštite od nezapaljivog materijala koji će štititi i prednji dio od eventualnih padova izgorjenih komada za vrijeme redovnih operacija čišćenja. Za ispravan rad, generator se treba postaviti i poravnati. Preporuča se da su bočni zidovi, stražnji zidovi i površina podloge izrađeni od nezapaljivog materijala.

MINIMALNE UDALJENOSTI (PEĆI NA PELET)

Dozvoljeno je instaliranje u blizini zapaljivih materijala ili materijala osjetljivih na toplinu, **ako se poštuju odgovarajuće sigurnosne udaljenosti navedene na naljepnici koja se nalazi na početku priručnika (str. 2)**. U slučaju nezapaljivih materijala, potrebno je održavati bočni razmak i stražnji razmak od najmanje 100 mm (isključujući umetke). Za proizvode koji imaju stražnje odstoynike dozvoljena je instalacija uz zid isključivo na stražnjem dijelu.



PRIPREME ZA ODRŽAVANJE

Za izvanredno održavanje proizvoda može biti potrebno odvajanje od okolnih zidova. Ovu radnju mora obaviti tehničar ovlašten za odvajanje i naknadno spajanje odvodnih kanala proizvoda izgaranja. Za generatore priključene na hidraulični sustav potrebno je napraviti vezu između samog sustava i proizvoda, tako da je tijekom izvanrednog održavanja, kojeg provodi kvalificirani tehničar, moguće pomaknuti generator najmanje 1 metar od okolnih zidova.

INSTALACIJA ULOŽAKA

U slučaju instalacije uložaka, potrebno je onemogućiti pristup unutarnjim dijelovima uređaja, i za vrijeme vađenja ne smije biti omogućen pristup dijelovima pod naponom.

Eventualni kabeli kao na primjer kabel za napajanje ili prostorne sonde trebaju se postaviti tako da se ne oštete za vrijeme pomicanja uložka ili da ne dođu u kontakt s toplim dijelovima. U slučaju ugradnje u nišu od zapaljivog materijala, preporučljivo je poduzeti sve sigurnosne mjere predviđene standardima instalacije.

VENTILACIJA I PROVJETRAVANJE PROSTORIJA U KOJIMA JE OBAVLJENA INSTALACIJA

Ventilacija se u slučaju ne hermetičkog generatora i/ili ne hermetičkih instalacija mora izvršiti poštujući minimalno područje navedeno u nastavku (uzimajući u obzir vrijednost veću od predloženih):

Kategorije uređaja	Referentni propis	Neto postotak presjeka otvora u odnosu na presjek izlaza dima iz uređaja	Minimalna neto vrijednost otvora cijevi za ventilaciju
Peći na pelet	UNI EN 14785	-	80 cm ²
Kotlovi	UNI EN 303-5	50%	100 cm ²

U svakom stanju, uključujući prisustvo napa za izvlačenje i/ili sustava kontrolirane prisilne ventilacije, razlika tlaka između prostorija u kojima je obavljena instalacija generatora i vanjske strane mora uvijek biti jednaka ili manja od 4 Pa.

Ako u prostoriji postoje plinski uređaji tipa B s radom na prekide te koji nisu namijenjeni grijanju, isti moraju imati svoj otvor za ventilaciju/provjetravanje.

Otvori za zrak moraju imati slijedeće rekvizite:

- ♦ moraju biti zaštićeni rešetkama, metalnom mrežom, itd. bez da se time smanji neto korisni presjek;
- ♦ moraju biti izrađeni na način da se mogu lako obavljati operacije održavanja;
- ♦ postavljeni na način da se ne mogu začepiti;

Dotok čistog i ne zagađenog zraka može se dobivati i iz susjedne prostorije u odnosu na onu u kojoj je izvršena instalacija (neizravno prozračivanje i ventilacija) pod uvjetom da taj dotok dolazi slobodno kroz stalne otvore koji su spojeni s vanjskim otvorenim prostorom. Susjedna prostorija se ne smije koristiti kao garaža, skladište zapaljivih materijala niti u svrhe i aktivnosti gdje postoji opasnost od požara, kao kupaonica, spavaća soba ili zajednička prostorija građevine.

ODVOD DIMA

Generator pare radi u depresiji i opremljen je izlaznim ventilatorom za izvlačenje dima. Sustav odvoda treba biti isključivo namijenjen generatoru, te nisu dozvoljeni odvodi u dimnjak koji je zajednički s drugim uređajima.

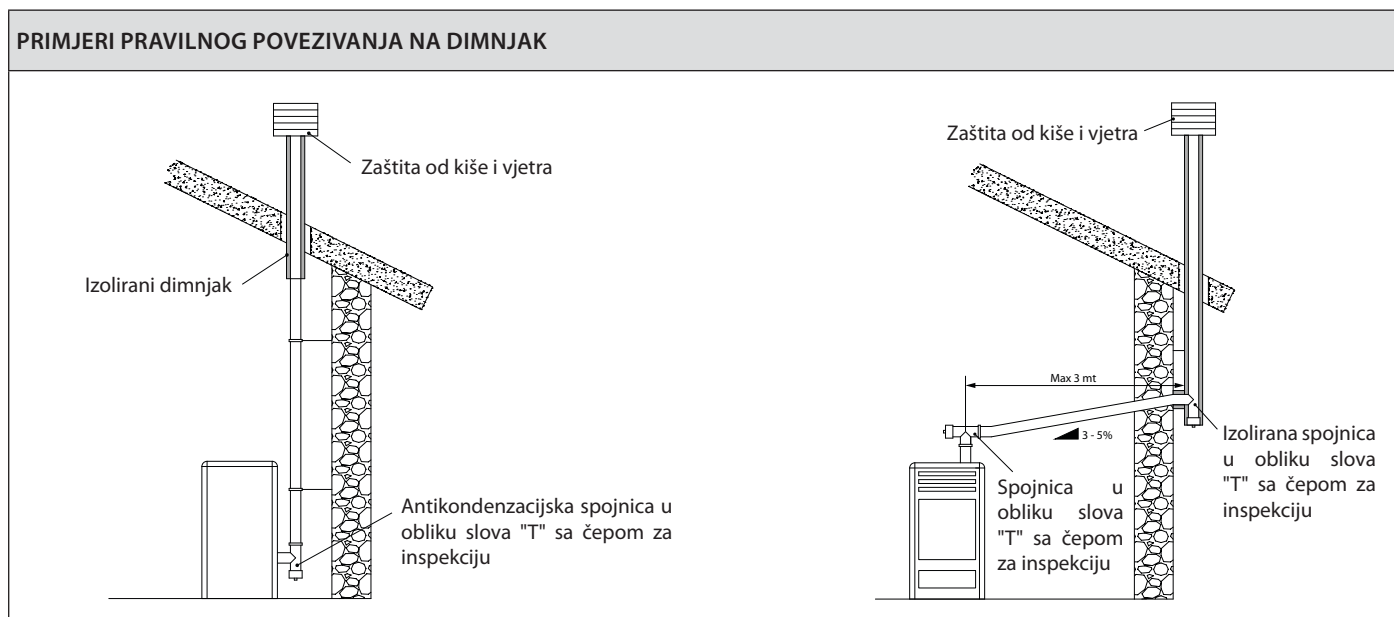
Komponente sustava za evakuaciju dima trebaju se odabrati u odnosu na vrste uređaja koji se instalira na osnovu:

- ♦ UNI/TS 11278 u slučaju metalnih dimnjaka, uz posebnu pažnju na smjernice navedene u namjeni;
- ♦ UNI EN 13063-1 i UNI EN 13063-2, UNI EN 1457, -UNI EN 1806: u slučaju ne metalnih dimnjaka.
- ♦ Dužina vodoravnog dijela treba biti minimalna i u svakom slučaju ne veća od 3 metra, uz minimalni nagib od 3% prema gore.
- ♦ Koliko će se puta promijeniti pravac uključujući i onaj gdje se koristi element u obliku slova "T", taj broj ne smije biti veći od 4.
- ♦ Potrebno je predvidjeti spoj u obliku slova "T" s čepom za sakupljanje kondenzacije na dnu okomitog dijela.
- ♦ Ukoliko se odvod ne unosi u postojeći dimnjak, potreban je jedan okomiti dio sa završetkom opremljenim sustavom protiv vjetra (UNI 10683).
- ♦ Okomiti odvod može biti unutar ili izvan zgrade. Ukoliko se kanal za dim unosi u postojeći dimnjak, isti treba imati certifikat za kruta goriva.
- ♦ Ukoliko je dimnjak izvan zgrade, isti treba biti izoliran.
- ♦ Kanali za dim trebaju imati predviđen najmanje jedan zabrtvljeni otvor za eventualno uzimanje uzoraka dima.
- ♦ Potrebno je da se svi dijelovi odvoda dima mogu pregledati.
- ♦ Treba predvidjeti otvore za inspekciju za čišćenje.
- ♦ U slučaju u kojem generator ima temperaturu dima manju od 160 °C + sobna temperatura zbog visoke učinkovitosti (vidi tehničke podatke), mora biti otporno na vlagu.
- ♦ Dimni sustav koji ne poštuje prethodne točke ili, općenito, koji ne udovoljava standardima, može uzrokovati pojavu kondenzacije u svojoj unutrašnjosti.

DIMNJAK

Sljemena dimnjaka moraju zadovoljiti slijedeće rekvizite:

- ♦ moraju imati koristan presjek ne manji od dvostrukog presjeka dimnjaka/intubiranog sustava u kojemu su umetnuti;
- ♦ moraju biti oblikovani na način da spriječe prodiranje kiše i snijega u dimnjak/intubirani sustav;
- ♦ moraju biti izrađeni na način da čak i u slučaju vjetra iz bilo kojeg smjera ili nagiba, u svakom slučaju osiguraju izbacivanje proizvoda izgaranja.



SPAJANJE NA ELEKTRIČNU MREŽU

Generator je opremljen kabelom za električno napajanje za spajanje na utičnicu od 230V 50 Hz, po mogućnosti s termo magnetskim prekidačem. Utičnica za struju treba biti lako dostupna.

Električni sustav treba biti sukladan zakonu; posebice provjeriti učinkovitost kruga uzemljenja. Neprikladno uzemljenje sustava može dovesti do neispravnosti u radu za koje se ne može teretiti proizvođača.

Promjene u naponu veće od 10% mogu dovesti do neispravnosti u radu proizvoda.

PELETI I UTOVAR

Peleti se izrađuju primjenom visokog tlaka na piljevinu ili drveni otpad (koji nije bojan), odnosno na otpadne proizvode iz pilana, stolarskih radionica i ostalih aktivnosti vezanih za obradu i preradu drva.

Ova vrsta goriva je potpuno ekološki prihvatljiva jer ne koristi nikakvo ljepilo za spajanje čestica drva. Zapravo, kompaktnost peleta kroz vrijeme se jamči putem prirodne tvari koja se nalazi u drvu: lignita.

Osim što je ekološko gorivo, jer u cijelosti iskorištava drvene ostatke, peleti također imaju i tehničke prednosti.

Dok drvo ima kalorijsku vrijednost od 4,4 kWh/kg (s 15% vlage, odnosno nakon 18 mjeseci sušenja), kalorijska vrijednost peleta je 5 kWh/kg. Gustoća peleta je 650 kg/m³, a sadržaj vode iznosi 8% težine. Zbog toga nije potrebno sušiti pelete kako bi se dobio dovoljno odgovarajući prinos topline.

Peleti koji se koriste moraju biti u skladu s značajkama opisanima u slijedećim standardima:

EN PLUS class A1, ISO 17225-2 class A1

i

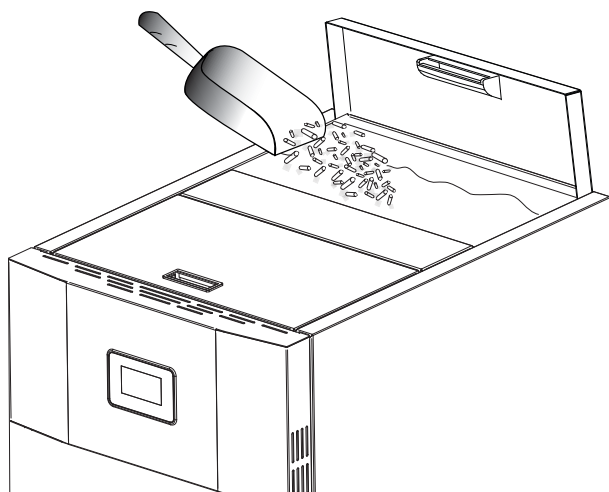
UNI EN 303-5 sa slijedećim svojstvima: sadržaj vode $\leq 12\%$, sadržaj pepela $\leq 0,5\%$ i kaloričnu vrijednost nižu od >17 MJ/kg (u slučaju kotlova).

Proizvođač uvijek preporuča za svoje proizvode uporabu peleta promjera od 6 mm.

SKLADIŠTENJE PELETA

Kako bi se osiguralo izgaranje bez problema, peleti moraju biti pohranjeni na suhom mjestu.

Otvorite poklopac spremnika i unesite pelete pomoću lopatice.




UPORABA PELETA LOŠEG KVALITETA ILI BILO KOJEG DRUGOG MATERIJALA MOŽE DOVESTI DO OŠTEĆENJA RADNIH FUNKCIJA VAŠEG GENERATORA I MOŽE DOVESTI DO PRESTANKA JAMSTVA I S NJIM POVEZANE ODGOVORNOSTI.

PROVJERE I MJERE OPREZA PRILIKOM PRVOG PALJENJA

PAŽNJA!

ZA ISPRAVNI RAD GENERATORA TLAK U VODOVODNOJ INSTALACIJI MORA BITI IZMEĐU 0,6 I 2,5 BAR.

Ukoliko je tlak koji izmjeri digitalni presostat niži od 0,6 ili viši od 2,5 bar, kotao dolazi u alarmantno stanje.

Dovođenjem tlaka vode na standardne vrijednosti, moguće je resetirati alarm pritiskom na tipku /1 na 3 sekunde (Alarm se može resetirati samo ako se motor dimnih plinova zaustavio ili ako je prošlo 15 minuta od prikazivanja alarma)

MOTOR ZA PUNJENJE PELETA NE RADI:

Uslijed napunjenosti sustava normalno je da ima zraka u krugu.

Pri prvom ciklusu paljenja, kretanje vode dovodi do pomicanja mjehura zraka i do njihovog izlaska kroz automatske odzračne ventile na sustavu. To može dovesti do smanjenja tlaka i intervencije presostata minimalnog tlaka, što prekida rad motora za transport peleta, te dakle rad generatora topline.

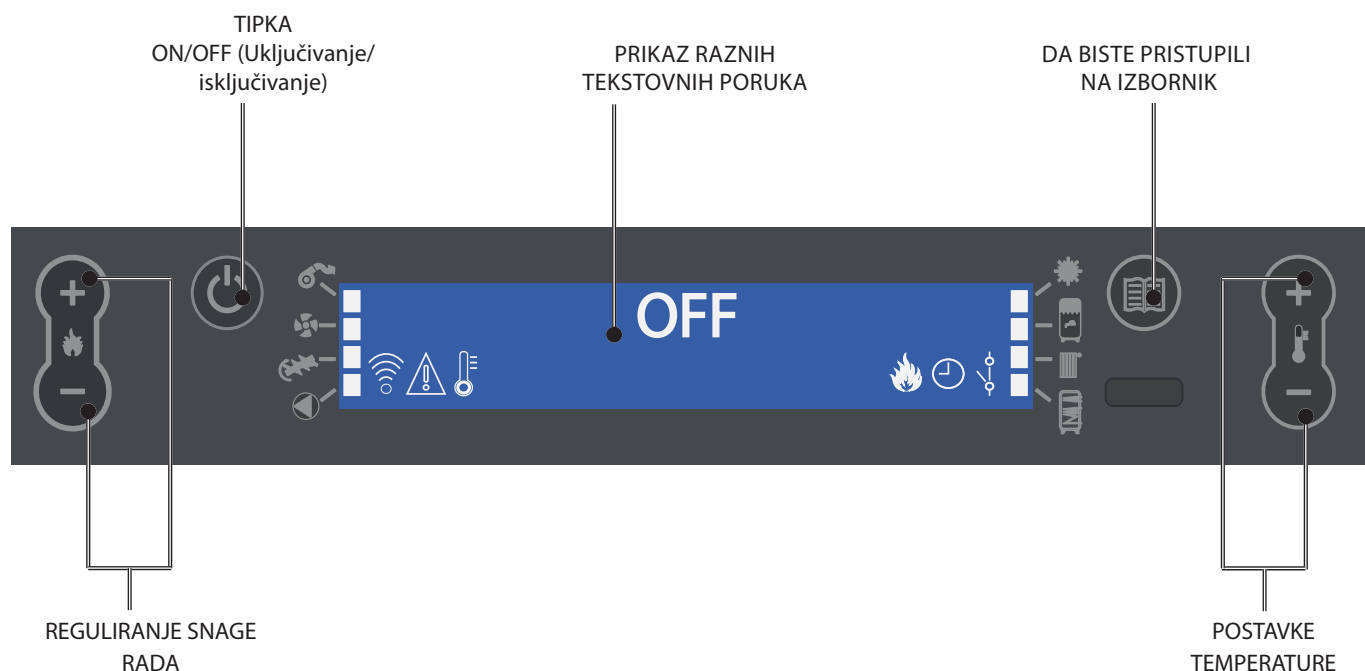
Sustav treba odzračiti čak i više puta radi ispuštanja zraka i napuniti ukoliko je tlak suviše nizak.

Nije u pitanju kvar, već normalna pojava uslijed napunjenosti samog sustava. Nakon punjenja vodoinstalater uvijek i dobro mora odzračiti sustav, preko odgovarajućih odzračnih ventila na krugu i mora pustiti da stroj obavi funkciju "ispuštanje zraka". (Nakon prvog paljenja i kad je stroj hladan ponovo uključiti funkciju "ispuštanje zraka". - vidi poglavlje "OSTALE FUNKCIJE")

TERMOSTAT S KUGLOM – TIPKE ZA RESETIRANJE:

Izvršiti provjeru pritiskom na tipke za resetiranje (85° - 100°C) koje se nalaze na stražnjoj strani uređaja, prije nego što pozovete tehničara (vidi poglavlje TIPKE ZA RESETIRANJE).

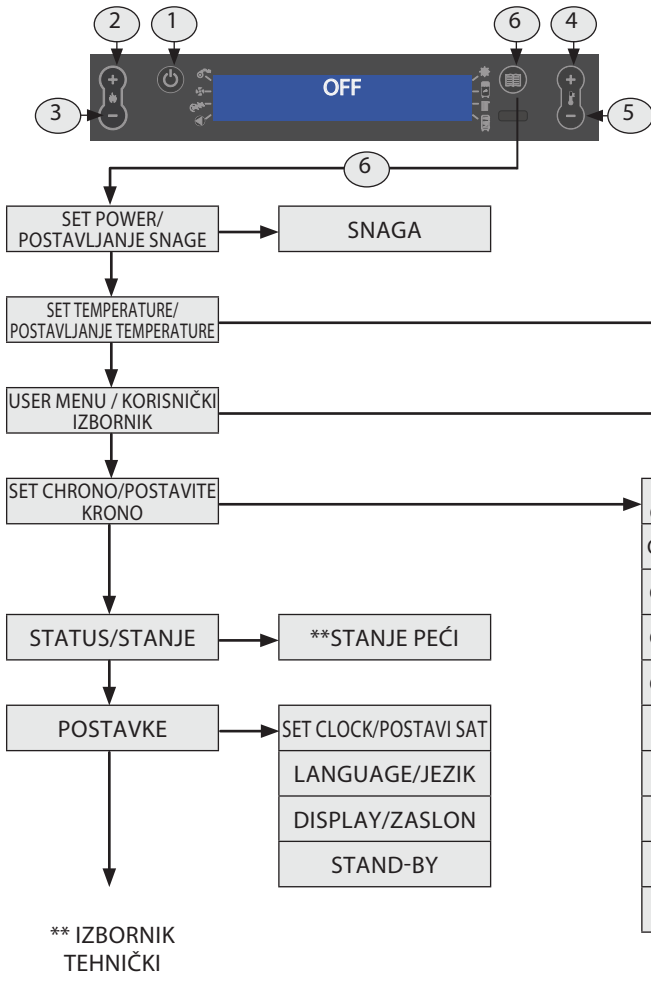
UPRAVLJAČKA PLOČA



TUMAČ IKONA NA ZASLONU

	Prikazuje prijem radio signala Uključena = tijekom radio komunikacije Isključena = nema radio komunikacije Treperi = serijska vrata isključena		Prikazuje moduliranje peći Uključena = peć radi na postavljenoj jačini Isključena = jačina na kojoj radi peć je drugačija od postavljene jačine, peć modulira (zbog raznih razloga)
	Prikazuje postojanje alarma. Uključena: prikazuje postojanje alarma. Isključena: prikazuje nepostojanje alarma Treperi: prikazuje deaktiviranje senzora za depresiju.		Prikazuje funkciju tjednog programiranja Ind.svjetlo uključeno = tjedno programiranje je aktivno Ind.svjetlo isključeno = tjedno programiranje nije aktivno
	Prikazuje stanje temperature vode Isključeno = T° koju očitava sonda je viša od temperaturnih postavki Uključeno = T° koju očitava sonda je niža od temperaturnih postavki		Prikazuje kontakt dodatnog vanjskog termometra Treperi sa zatvorenim kontaktom: kontakt dodatnog vanjskog termostata je zatvoren i funkcija STBY je aktivna Treperi s otvorenim kontaktom: kontakt dodatnog vanjskog termostata je otvoren i funkcija STBY je aktivna Treperi sa zatvorenim kontaktom: kontakt dodatnog vanjskog termostata je zatvoren i funkcija STBY je aktivna Treperi s otvorenim kontaktom: kontakt dodatnog vanjskog termostata je otvoren i funkcija STBY je aktivna
	Prikazuje rad motora za dim. Isključeno = motor za dim nije aktivan Uključeno = motor za dim je aktivan Treperi = kvar (kontaktirajte tehničku servisnu službu)		Prikazuje funkciju ljeto/zima Isključeno: Aktivira funkciju zima Uključeno: Aktivira funkciju ljeto
	Ne koristi se		Prikazuje sanitarni zahtjev Isključeno: sanitarna voda zadovoljena, cirkulator isključen Treperi: postoji zahtjev sanitarne vode ali nisu zadovoljeni radni uvjeti, cirkulator je isključen Uključeno: sanitarna voda se zahtijeva i zadovoljeni su radni uvjeti, cirkulator je uključen
	Prikazuje rad motora za unošenje peleta Isključeno = motor za unošenje peleta nije aktivan Uključeno = motor za unošenje peleta je aktivan		Prikazuje zahtjev za grijanjem Isključeno: grijanje zadovoljeno, cirkulator isključen Treperi: postoji zahtjev za grijanjem ali nisu zadovoljeni radni uvjeti, cirkulator je isključen Uključeno: grijanje se zahtijeva i zadovoljeni su radni uvjeti, cirkulator je uključen
	Prikazuje rad cirkulatora Isključeno = cirkulator nije aktivan Uključeno = cirkulator je aktivan Treperi = aktivan je sigurnosni uređaj (temperatura H2O > 85°C)		Prikazuje zahtjev puffer-a, ako je aktivan. Isključeno: puffer je zadovoljen, cirkulator isključen Treperi: postoji zahtjev za grijanjem ali nisu zadovoljeni radni uvjeti, cirkulator je isključen Uključeno: puffer se zahtijeva i zadovoljeni su radni uvjeti, cirkulator je uključen

OPĆI IZBORNIK



OPĆA UPOZORENJA

Savjeti koje treba slijediti tijekom prvih paljenja proizvoda:

Tijekom prvih sati rada može doći do stvaranja dima i mirisa zbog uobičajenog postupka "termičkog uhadavanja".

Tijekom ovog postupka, promjenljivog trajanja, ovisno o proizvodu, preporučuje se:

- Dobro prozračiti prostoriju
- Ako postoje, uklonite sve dijelove od majolike s vrha proizvoda
- Aktivirajte proizvod na najvećoj snazi i temperaturi
- Izbjegavajte dugotrajni boravak u prostoriji
- Ne dirajte površine proizvoda

Napomene:

Do završetka procesa dolazi nakon nekoliko ciklusa grijanja/hlađenja. Za izgaranje nemojte koristiti elemente ili tvari osim onih navedenih u priručniku.

Prije nastavka paljenja proizvoda potrebno je provesti sljedeće provjere:

- Ako se predviđa priključak na hidraulički sustav, on mora biti cjelovit i potpuno funkcionalan u svim njegovim dijelovima i u skladu s uputama u priručniku proizvoda i važećim propisima.
- Spremnik peleta mora biti potpuno napunjen
- Komora za izgaranje i ložište moraju biti čisti
- Provjerite hermetičko zatvaranje vrata komore, spremnika pepela i spremnika peleta (ako postoje u hermetičkoj verziji), koji moraju biti zatvoreni i bez stranih tijela u blizini brtvenih elemenata i brtvi.
- Uvjerite se da je kabel za napajanje ispravno spojen
- Bipolarna sklopka (ako postoji) mora biti postavljena u položaj "1".

Tvrtka Extraflame raspolaže i dodatnom opcionalnom karticom koja daje mogućnost kotlu da koristi sljedeće funkcije prilikom rada uređaja.

Na donjoj tablici se navode razne mogućnosti koji te opcionalne naprave imaju.

Upravljanje Nakupljanjem sanitarne vode	✓
Upravljanje Puffer-om	✓
3 zone grijanja	✓
Opcija brzinske sanitarne vode	✓
Upravljanje pumpom puffer ili 4 [^] zonom grijanja	✓
Upravljanje funkcijom protiv bakterije legionelle prilikom nakupljanja sanitarne vode	✓
Upravljanje funkcijom krono za nakupljanje sanitarne vode	✓
Upravljanje i kontrola pomoćnog izlaza	✓

DALJINSKI UPRAVLJAČ

Pomoću daljinskog upravljača može se regulirati sve ono što se obično regulira na zaslonu Lcd.
Na donjoj tablici su detaljno prikazane razne funkcije:



1	ON / OFF (UKLJUČENO/ ISKLJUČENO)	Pritiskom na tipku u trajanju od tri sekunde uređaj će se uključiti ili isključiti
2	POVEĆAVANJE SNAGE	Pritiskom na tipku možete povećati snagu rada
3	SMANJIVANJE SNAGE	Pritiskom na tipku možete smanjiti snagu rada
4	POVEĆAVANJE T°	Tipka omogućava povećavanje postavljene temperature
5	SMANJIVANJE T°	Tipka omogućava smanjenje postavljene temperature
6	ENABLE/DISABLE CHRONO - OMOGUĆAVANJE / ONEMOGUĆAVANJE KRONO	Jednim pritiskom na tipku, možete omogućiti ili onemogućiti funkciju krono
7	OMOGUĆAVA KASNIJE ISKLJUČIVANJE	Tipka omogućava programiranje kasnijeg uključivanja. Na primjer, ako postavite isključivanje za jedan sat, uređaj će se automatski isključiti na isteku tog vremena i pri tome će prikazivati svaki minut sve dok ne istekne jedan sat i ne dođe do automatskog kasnijeg isključivanja
8	IZBORNIK	Tipka omogućava ulazak u tehnički ili korisnikov izbornik (tehnički izbornik je rezerviran za servisnu podršku)
9	POVEĆAVANJE	Tipka omogućava povećavanje postavljene temperature
10	TIPKA ESC/IZADI	Ova tipka omogućava izlazak iz bilo kojeg programiranja ili prikaza te povratak na početni izbornik, bez spremanja podataka
11	NATRAG	Tipka omogućava vraćanje unatrag prilikom prikaza raznih izbornika
12	TIPKA ZA POTVRDU	Tipka potvrđuje reguliranja obavljena u fazi programiranja korisničkog izbornika
13	NAPRIJED	Ova tipka omogućava da se nastavi kretanje naprijed po raznim izbornicima
14	OSPOSOBLJAVANJE FUNKCIJE F1	Ova je tipka namijenjena budućim aplikacijama
15	SMANJIVANJE	Ova se tipka koristi za smanjivanje vrijednosti postavki
16	STOVE STATUS/STANJE PEĆI	Pritiskom na ovu tipku, prikazuje se opće stanje uređaja

Napomena: brojevi prikazani na daljinskom upravljaču su samo u svrhu prikaza te se ne nalaze na daljinskom upravljaču koji se prilaže s proizvodom.

VRSTA I ZAMJENA BATERIJA

Baterije se nalaze u donjem dijelu daljinskog upravljača.

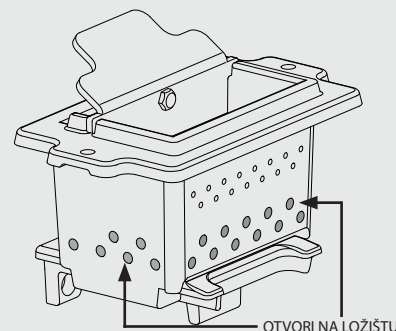
Za zamjenu baterija potrebno je izvaditi ili umetnuti baterije uz pridržavanje simbola utisnutih na daljinskom upravljaču i na samoj bateriji. Za rad se koristi jedna (1) tamponska baterija na litij CR2025 od 3V.

Istrošene baterije sadrže metale koji zagađuju okoliš, stoga ih morate odvojeno odbaciti i to u prikladne spremnike.

AKO JE DALJINSKI UPRAVLJAČ ISKLJUČEN JER U NJEMU NEMA BATERIJA, UPRAVLJANJE UREĐAJEM JE MOGUĆE PREKO UPRAVLJAČKE PLOČE KOJA SE NALAZI NA GORNJEM DIJELU PEĆI. TIJEKOM ZAMJENE BATERIJA PRIPAZITE NA POLARITET PRIDRŽAVAJUĆI SE SIMBOLA UTISNUTIH U UNUTRAŠNJOJ UDUBINI DALJINSKOG UPRAVLJAČA.

ALLCLEAN CHECK UP / PROVJERA ČISTOĆE

U SLUČAJU DA SE POJAVI NATPIS "CLEAN CHECK UP" TREBATE PROVJERITI DA JE DNO LOŽIŠTA ČISTO OD NASLAGA ILI OSTATAKA . RUPICE KOJE POSTOJE NA DNU LOŽIŠTA NE SMIJU BITI ZAČEPLJENE JER SE NJIMA OSIGURAVA PRAVILNO SAGORIJEVANJE. MOŽETE KORISTITI FUNKCIJU "REGULIRANJE DOVODA PELETA" DA BISTE PRILAGODILI IZGARANJE NA OSNOVU OPISANIH POTREBA. U SLUČAJU I DALJE SIGNALIZACIJE ALARMA, A PROVJERILI STE SVA GORE NAVEDENA STANJA, KONTAKTIRAJTE OVLAŠTENU SERVISNU SLUŽBU.



POSTAVKE PRILIKOM PRVOG UKLUČIVANJA

Kada ukopčate kabel za napajanje na stražnjem dijelu peći, stavite prekidač koji se nalazi otraga, u položaj (I).

Prekidač na stražnjem dijelu peći napaja karticu peći.

Peć ostaje isključenom i na ploči se pojavljuje prvi prikaz s natpisom OFF/Isključeno.

REGULIRANJE SATA, DANA, MJESECA I GODINE

Postavite sat omogućuje reguliranje sata i datuma

PROCEDURA KOMANDI

- ♦ Pritisnite tipku 6.
- ♦ Nastavite pritiskom na tipku 2 do **POSTAVKI**.
- ♦ Potvrdite pritiskom na tipku 6.
- ♦ Potvrdite **POSTAVLJANJE SATA** s tipkom 6.
- ♦ Koristite tipke 4 ili 5 za postavljanje i tipku 2 za pomicanje naprijed, za regulaciju sata, minuta, datuma, mjeseca i godine.
- ♦ Pritisnite više puta tipku 1 da biste potvrdili i izašli iz izbornika.

SET CLOCK/POSTAVITE SAT	
DAN	MON, TUE, WED,.....SUN/ PON. UTO. SRIJE. ... NEDJ.
HOURS/SATI	0...23
MINUTES/MINUTE	00...59
DATE/DATUM	1...31
MONTH/MJESEC	1...12
YEAR/GODINA	00...99

REGULIRANJE JEZIKA

Moguće je izabrati jezik koji želite prilikom prikazivanja raznih poruka.

PROCEDURA KOMANDI

- ♦ Pritisnite tipku 6.
- ♦ Nastavite pritiskom na tipku 2 do **POSTAVKI**.
- ♦ Potvrdite pritiskom na tipku 6.
- ♦ Nastavite pritiskom na tipku 2 do **JEZIKA**.
- ♦ Potvrdite pritiskom na tipku 6.
- ♦ Koristite tipke 4 ili 5 za postavljanje jezika.
- ♦ Pritisnite više puta tipku 1 da biste potvrdili i izašli iz izbornika.

SET LANGUAGE/POSTAVITE JEZIK	
LANGUAGE/JEZIK	TALIJANSKI
	ENGLESKI
	NJEMAČKI
	FRANCUSKI
	ŠPANJOLSKI

OSTALE FUNKCIJE

AIR DISCHARGE/ISPUŠTANJE ZRAKA

Ova funkcija omogućava ispuštanje zraka koji se eventualno nalazi u peći. Kada se aktivira funkcija, uključuje se ind. svjetlo cirkulatora na zaslonu (u trajanju od 15 minuta i 30 sekundi cirkulatori će se napajati naizmjenično s 30 sekundi pauze).

Da biste aktivirali funkciju:

Kada je peć u stanju "OFF" istovremeno pritisnite tipke 1 i 4, unesite zaporku "77" tipkama 4 i 5 i potvrdite tipkom 6.

Da biste prekinuli, iskopčajte napajanje.

PRVO PUNJENJE

Ova funkcija omogućava da se aktivira motoreduktor za punjenje peletom za rad bez prekida.

Da biste aktivirali funkciju:

Kada je peć hladna i u stanju "OFF" istovremeno pritisnite tipke 2 i 5 u trajanju od nekoliko sekundi, na zaslonu će se pojaviti natpis "**prvo punjenje**".

Da biste prekinuli punjenje bez prekida dovoljno je da pritisnete tipku 1.

RAD I LOGIKA

IGNITION/UKLJUČIVANJE

Nakon što ste provjerili gore navedena točke, pritisnite tipku 1 u trajanju od tri sekunde da biste uključili peć.

Faza uključivanja traje 15 minuta, nakon obavljenog uključivanja i postizanja kontrolne temperature, peć prekida fazu uključivanja i prelazi u fazu STARTING/POKRETANJE.

STARTING/POKRETANJE

U fazi pokretanja peć stabilizira sagorijevanje te je progresivno povećava sve dok ne prijeđe u fazu WORK/RAD.

WORK/RAD

U fazi rada, peć se postavlja u stanje postavljanje jačine/set power, pročitajte slijedeći tekst.

REGULIRANJE SET POWER/ POSTAVLJANJE JAČINE

Postavite snagu rada od 1 do 5.

Jačina 1 = minimalna jačina - Jačina 5 = maksimalna jačina.

REGULIRANJE SET TEMPERATURE H2O

Postavite temperaturu kotla od 65 - 80°C .

RAD CIRKULATORA

Cirkulator aktivira cirkulaciju vode kada u peći t° vode dostigne 60° C. Budući da je cirkulator uvijek u funkciji iznad 60° C, savjetujemo Vam da ostavite zonu grijanja uvijek otvorenom na način da bi proizvod mogao što ujednačenije raditi, da bi se onemogućile blokade zbog previsoke temperature, obično se ova zona naziva "sigurnosnom zonom".

BURN POT CLEANING/ČIŠĆENJE LOŽIŠTA

U određenim vremenskim intervalima, peć obavlja čišćenje ložišta i postavlja aparat u stanje isključivanja.

Kada završi sa čišćenjem, peć se ponovno automatski uključuje i nastavlja sa svojim radom na izabranoj jačini.

MODULIRANJE I H-OFF

Malo po malo kako se temperatura vode približava postavljenim vrijednostima kotao počinje modulirati te se postavlja na minimalnu jačinu.

Ako se temperatura poveća i prekorači postavljene vrijednosti, automatski dolazi do isključivanja i signalizira se **H-OFF**, da bi se automatski ponovno uključila čim se temperatura spusti ispod postavljenih vrijednosti.

ISKLUČIVANJE

Pritisnite tipku 1 u trajanju od tri sekunde.

Nakon što obavite ovu operaciju aparat će automatski ući u fazu isključivanja i dolazi do blokade opskrbe peletom.

Motor za usis dima će ostati uključenim sve dok se temperatura peći ne spusti ispod tvorničkih parametara.

PONOVNO UKLJUČIVANJE

Moguće je bilo automatski bilo ručno ponovno uključiti peć, samo kada se uvjeti ciklusa hlađenja i unaprijed postavljenog brojača vremena zadovolje.



**NE KORISTITE NIKAKVE ZAPALJIVE TEKUĆINE ZA UKLJUČIVANJE!
TIJEKOM UNOŠENJA PELETA NEKA VREĆA SA PELETOM NE DOĐE U KONTAKT S VRUĆOM PEĆI!
U SLUČAJU NEMOGUĆNOSTI UKLJUČIVANJA ODMAH STUPITE U KONTAKT S OVLAŠTENIM TEHNIČAROM.**



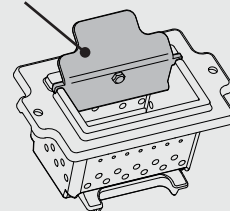
NO IGNITION / NEMA UKLJUČIVANJA

**PRVO UKLJUČIVANJE PEĆI MOŽE I NE USPJETI BUDUĆI DA JE PUŽNICA PRAZNA I NE USPIJEVA UNIJETI U LOŽIŠTE POTREBNU KOLIČINU PELETA NA VRIJEME DA BI SE PLAMEN PRAVILNO UPALIO.
AKO SE TAJ PROBLEM POJAVI NAKON SAMO NEKOLIKO MJESECI RADA, PROVJERITE JE LI REDOVNO ČIŠĆENJE, NAVEDENO U KNJIŽICI O PEĆI, PRAVILNO OBAVLJENO.**

GORNJAPREGRADALOŽIŠTA



ZABRANJUJE SE KORIŠTENJE APARATA BEZ PREGRADE I/ILI ZAŠTITE OD VATRE (POGLEDAJTE SLIKU SA STRANE) SKIDANJE ISTE DOVODI U PITANJE SIGURNOST PROIZVODA I DO NEVAŽENJA JAMSTVENOG PERIODA. U SLUČAJU ISTROŠENOSTI ILI UNIŠTAVANJA ZATRAŽITE OD SERVISNE SLUŽBE ZAMJENU DIJELA (RADI SE O ZAMJENI KOJA NIJE POKRIVENA JAMSTVOM BUDUĆI DA SE RADI ODIJELU KOJI JE IZLOŽEN TROŠENJU).



DODATNI TERMOSTAT

NAPOMENA : Instalaciju mora obaviti ovlaštenu tehničar

Postoji mogućnost postavljanja termostata u susjednoj prostoriji u odnosu na onu u kojoj je postavljena peć: dovoljno je da povežete jedan termostat i slijedite proceduru opisanu u slijedećem poglavlju (savjetuje se postavljanje opcionalnog mehaničkog termostata na visini od 1,5 u odnosu na pod). Rad kotla s vanjskim termostatom spojenim na stezaljku TA može biti drugačiji ovisno o tome da li je funkcija STBY aktivirana ili deaktivirana.

Iz tvornice stezaljka TA izlazi s premoštenjem i zbog toga je kontakt uvijek zatvoren (na upit).

RAD DODATNOG TERMOSTATA SA AKTIVNIM STBY-OM

Kada je funkcija **STBY** aktivna ind.svjeto $\circ\text{---}\circ$ treperi. Kada se kontakt ili vanjski termostat zadovolje (kontakt otvoren/dostignuta temperatura) kotao će se isključiti. Čim kontakt ili vanjski termostat prijeđe u stanje "nije zadovoljen" (kontakt zatvoren/ temperatura se mora dostići), doći će do ponovnog uključivanja.

Napomena: rad kotla će u svakom slučaju ovisiti o unutrašnjoj temperaturi vode u kotlu i odgovarajućim ograničenjima postavljenim u tvornici. Ako je kotao u stanju H OFF (dostignuta temperatura vode), eventualni zahtjev za kontaktom ili dodatnim termostatom će se ignorirati.

RAD DODATNOG TERMOSTATA SA AKTIVNIM STBY-EM

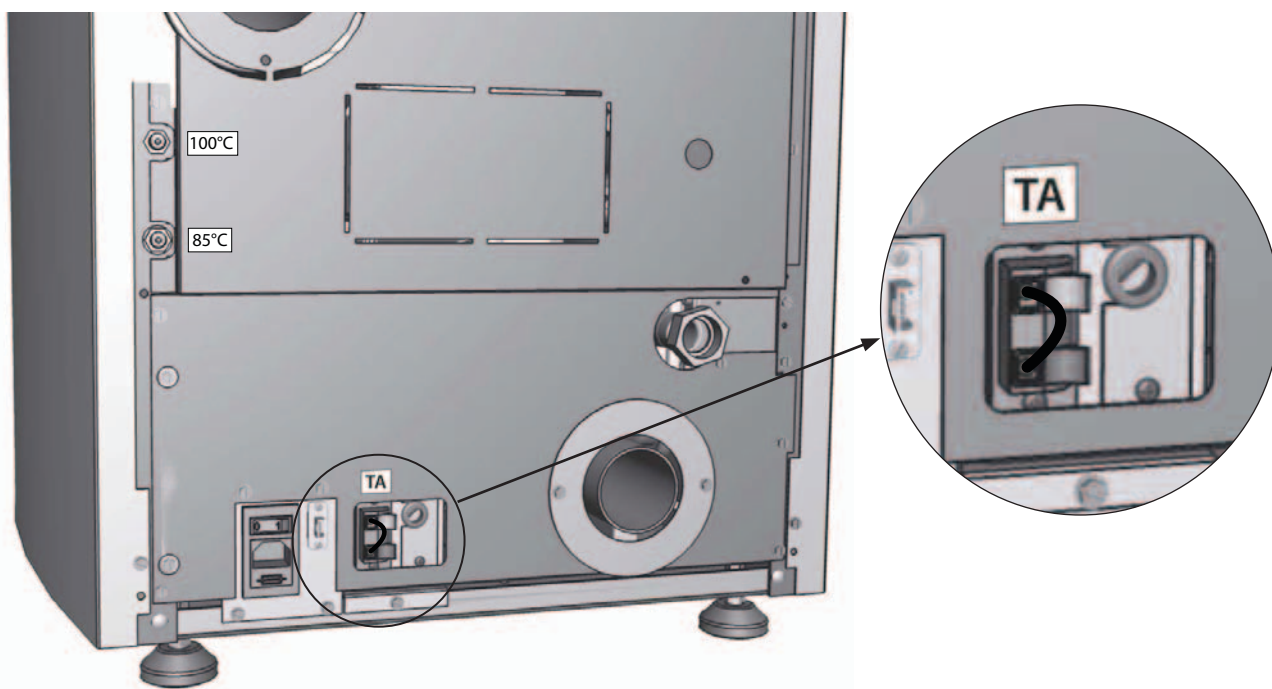
Kada je funkcija **STBY** onemogućena, ind.svjeto je $\circ\text{---}\circ$ fiksno.

Kada kontakt ili vanjski termostat budu zadovoljeni (kontakt otvoren/temperatura dostignuta) kotao će se postaviti na minimum. Čim kontakt ili vanjski termostat prijeđu u stanje "nije zadovoljen" (kontakt zatvoren (temperatura se mora dostići) kotao će početi raditi na prethodno postavljenoj snazi.

Napomena: rad kotla će u svakom slučaju ovisiti o unutrašnjoj temperaturi vode u kotlu i odgovarajućim ograničenjima postavljenim u tvornici. Ako je kotao u stanju H OFF (dostignuta temperatura vode), eventualni zahtjev za kontaktom ili dodatnim termostatom će se ignorirati.

INSTALACIJA DODATNOG TERMOSTATA

- Isključite uređaj koristeći glavni prekidač koji se nalazi na stražnjem dijelu peći.
- Iskopčajte utikač iz njegove utičnice za struju.
- Pozivajući se na električnu shemu, povežite dvije žice termostata na odgovarajuće priključke na stražnjem dijelu stroja, jedan je crvene boje, dok je drugi crne (stezaljka TA). **Svaki model može imati na stražnjem dijelu stezaljke u drugačijem položaju. Slike služe samo za davanje primjera.**



ŠTO SE TIČE AKTIVIRANJA STANJA STBY PROČITAJTE POGLAVLJE "KORISNIČKOG IZBORNKA"

SET POWER/POSTAVLJANJE SNAGE

Slijedeći izbornik omogućava postavljanje snage uređaja. Minimalna snaga 1, maksimalna snaga 5.

PROCEDURA KOMANDI

- ♦ Pritisnite tipku 6.
- ♦ Potvrdite tipkom 6 - **SET POWER/POSTAVLJANJE SNAGE**.
- ♦ Koristite tipke 4 ili 5 za postavljanje snage.
- ♦ Pritisnite više puta tipku 1 da biste potvrdili i izašli iz izbornika.

SET TEMPERATURE/POSTAVLJANJE TEMPERATURE

Slijedeći izbornik omogućava postavljanje:

- ♦ Temperature kotla od 65 - 80°C .

PROCEDURA KOMANDI

- ♦ Pritisnite tipku 6.
- ♦ Nastavite pritiskom na tipku 2 dok se ne pojavi **SET TEMPERATURE/POSTAVLJANJE TEMPERATURE**.
- ♦ Potvrdite pritiskom na tipku 6.
- ♦ Koristite tipke 4 ili 5 za postavljanje **SET H20**.
- ♦ Pritisnite više puta tipku 1 da biste potvrdili i izašli iz izbornika.



USER MENU/KORISNIČKI IZBORNİK

BURN POT CLEANING / ČIŠĆENJE LOŽIŠTA

Izbornik omogućava da se poveća učestalost automatskog čišćenja ložišta.

PROCEDURA KOMANDI

- ♦ Pritisnite tipku 6.
- ♦ Nastavite pritiskom na tipku 2 sve dok se ne pojavi **KORISNIČKI IZBORNİK**.
- ♦ Potvrdite pritiskom na tipku 6.
- ♦ Da biste povećali učestalost automatskog čišćenja pritisnite tipku 4.
- ♦ Da biste se vratili na standardne vrijednosti (00) smanjite pritiskom na tipku 5.
- ♦ Pritisnite više puta tipku 1 da biste potvrdili i izašli iz izbornika.

RESET/PONIŠTAVANJE

Omogućava navođenje svih vrijednosti koje korisnik može promijeniti na tvorničke postavke.

PROCEDURA KOMANDI

- ♦ Pritisnite tipku 6.
- ♦ Nastavite pritiskom na tipku 2 sve dok se ne pojavi **KORISNIČKI IZBORNİK**.
- ♦ Potvrdite pritiskom na tipku 6.
- ♦ Pritisnite tipku 2 dok se ne pojavi **RESET/PONIŠTAVANJE**.
- ♦ Koristite tipke 4-5 da biste odabrali **ON** i pritisnite tipku 6.
- ♦ Kao potvrda pojaviti će se na zaslonu "**DONE/OBAVLJENO**"

PELETA

Slijedeći izbornik omogućava reguliranje postotka unošenja peleta.

U slučaju da peć ima probleme u radu koji su posljedica količine peleta možete direktno obaviti reguliranje dotoka peleta na upravljačkoj ploči.

Problemi koji su u svezi sa gorivom se mogu podijeliti u 2 kategorije:

NEDOSTATAK GORIVA:

- ♦ peć ne uspijeva razviti prikladan plamen koji ostaje uvijek slabim čak i kada je jačina napajanja visoka.
- ♦ na najmanjoj jačini se skoro gasi i dovodi peć u stanje alarma "**NO PELLETT/NEDOSTAJE PELET**".
- ♦ kada peć prikaže alarm "**NO PELLETT/NEDOSTAJE PELET**" možda postoji pelet koji nije izgorio u unutrašnjosti ložišta.

VIŠAK GORIVA:

- ♦ peć razvija preveliki plamen čak i kada je na maloj jačini.
- ♦ panoramsko staklo se previše prlja i time se skoro potpuno zamračuje.
- ♦ ložište je sklono nakupljanju peleta koji nije izgorio do kraja čime dolazi i do začepjenja otvora za usis zraka.

Prilagodba koja se mora obaviti je u postocima, znači izmjena ovog parametra dovodi do proporcionalne izmjene svih brzina punjenja peći. Unošenje će se obavljati u rasponu od -30% do +20%.

PROCEDURA KOMANDI

- ♦ Pritisnite tipku 6.
- ♦ Nastavite pritiskom na tipku 2 sve dok se ne pojavi **IZBORNIK KORISNIKA**.
- ♦ Potvrdite pritiskom na tipku 6.
- ♦ Pritisnite tipku 2 sve dok se ne pojavi natpis "**PELET**".
- ♦ Koristite tipke 4-5 da biste povećali (4) ili smanjili (5) opterećenje tijekom faze RADA.
- ♦ Pritisnite više puta tipku 1 da biste potvrdili i izašli iz izbornika.

SET CHRONO/POSTAVLJANJE KRONO

Ova funkcija omogućava programiranje paljenja i gašenja generatora na automatski način.

S tvorničkim postavkama generatori se isporučuju sa **SET KRONO** onemogućenim.

Funkcija chrono/krono omogućuje programiranje 4 vremenska perioda u okviru istog dana koji će se moći koristiti za sve dane u tjednu.

U svakom vremenskom periodu se mogu namjestiti vrijeme uključivanja i isključivanja, dani korištenja programiranog vremenskog perioda i željena temperatura vode (65 - 80°C).

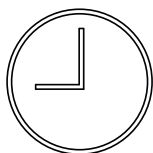
Postavljanje tekućeg dana i sata osnovno je za ispravan rada sustava KRONO.

PREPORUKE

Prije nego što počnete sa korištenjem funkcije chrono/krono, trebate postaviti točno vrijeme i dan, kada se uvjerite da ste se pridržavali svega onoga što se navodi u pod poglavlju "*Set clock/Postavljanje sata*" i da bi funkcija chrono/krono proradila, nakon što je programirate, morate je i aktivirati. Vrijeme uključivanja i isključivanja mora obuhvaćati isti dan, od 0 do 24 sata i ne smije obuhvaćati više dana.

Primjer:

PRAVILNO	POGREŠNO
Uključivanje u 07:00 Isključivanje u 18:00	Uključivanje u 22:00 Isključivanje u 05:00



PROCEDURA KOMANDI

- ♦ Pritisnite tipku 6.
- ♦ Nastavite pritiskom na tipku 2 sve dok se ne pojavi **SET/PODESI KRONO**.
- ♦ Potvrdite pritiskom na tipku 6.
- ♦ Koristite tipke 4-5 za omogućavanje/onemogućavanje - podešavanje/ mijenjanje sata
- ♦ Pritisnite tipku 2 za pomicanje naprijed, tipku 3 za pomicanje unatrag.
- ♦ Pritisnite više puta tipku 1 da biste potvrdili i izašli iz izbornika.

SET CHRONO/POSTAVI KRONO

ZASLON	POSTAVKE	ZNAČENJE
ENABLE CHRONO/OMOGUĆITE KRONO.	On/off (Uključivanje/isključivanje)	Omogućava/Onemogućava cjelokupno podešavanje krono
OMOGUĆAVA PROG1	On/off (Uključivanje/isključivanje)	Omogućava/onemogućava PROG1
OMOGUĆAVA PROG2	On/off (Uključivanje/isključivanje)	Omogućava/onemogućava PROG2
OMOGUĆAVA PROG3	On/off (Uključivanje/isključivanje)	Omogućava/onemogućava PROG3
OMOGUĆAVA PROG4	On/off (Uključivanje/isključivanje)	Omogućava/onemogućava PROG4
START PROG1	OFF (Isključivanje)-00:00-23:50	Vrijeme uključivanja PROG1
STOP PROG1	OFF (Isključivanje)-00:00-23:50	Vrijeme isključivanja PRG1
PONEDJELJAK...NEDJELJA	On/off (Uključivanje/isključivanje)	Omogućava/onemogućava dane iz PROG1
SET/PODEŠAVANJE PROG1	65-80°C	Temperatura kotla PROG1
START PROG2	OFF (Isključivanje)-00:00-23:50	Vrijeme uključivanja PROG2
STOP PROG1	OFF (Isključivanje)-00:00-23:50	Vrijeme isključivanja PROG2
PONEDJELJAK...NEDJELJA	On/off (Uključivanje/isključivanje)	Omogućava/onemogućava dane iz PROG2
SET/PODEŠAVANJE PROG2	65-80°C	Temperatura kotla PROG2
START PROG3	OFF (Isključivanje)-00:00-23:50	Vrijeme uključivanja PROG3
STOP PROG3	OFF (Isključivanje)-00:00-23:50	Vrijeme isključivanja PROG3
PONEDJELJAK...NEDJELJA	On/off (Uključivanje/isključivanje)	Omogućava/onemogućava dane iz PROG3
SET/PODEŠAVANJE PROG3	65-80°C	Temperatura kotla PROG3
START PROG4	OFF (Isključivanje)-00:00-23:50	Vrijeme uključivanja PROG4
STOP PROG4	OFF (Isključivanje)-00:00-23:50	Vrijeme isključivanja PROG4
PONEDJELJAK...NEDJELJA	On/off (Uključivanje/isključivanje)	Omogućava/onemogućava dane iz PROG4
SET/PODEŠAVANJE PROG4	65-80°C	Temperatura kotla PROG4



KADA JE TJEDNI PROGRAMATOR NA UPRAVLJAČKOJ PLOČI AKTIVAN, UKLJUČUJE SE I KVADRATIĆ NA IKONI KOJA SE ODNOSI NA TO



STATUS/STANJE

Reference rezervirane za tehničara

POSTAVKE

SET CLOCK/POSTAVLJANJE SATA REGULIRANJE JEZIKA

- ♦ vidi poglavlje: postavljanje prvog uključivanja

ZASLON

Izbornik "DISPLAY/ZASLON" sadrži i sebi dva pod izbornika:

- ♦ Blokada tipaka
- ♦ Osvjetljenje.

BLOKADA TIPAKA

Izbornik omogućava blokadu tipaka na zaslonu (npr. kao na mobitelima).

PROCEDURA KOMANDI

- ♦ Pritisnite tipku 6.
- ♦ Nastavite pritiskom na tipku 2 sve dok se ne pojavi **POSTAVKE**.
- ♦ Potvrdite pritiskom na tipku 6.
- ♦ Pritisnite dugme 2 sve do **DISPLAY/ZASLON**.
- ♦ Potvrdite pritiskom na tipku 6.
- ♦ Pojavit će se natpis **KEYS LOCKED/BLOKADA TIPAKA**- potvrdite pritiskom na tipku 6.
- ♦ Koristite tipke 4 -5 da biste osposobili **"ON"**/ onesposobili **"OFF"**.
- ♦ Pritisnite više puta tipku 1 da biste potvrdili i izašli iz izbornika.



KORIŠTENJE FUNKCIJE BLOKADA TIPAKA NAKON AKTIVIRANJA:

DA BISTE BLOKIRALI TIPKOVNICU, PRITISNITE ISTOVREMENO TIPKE 1 I 5 SVE DOK SE NE PRIKAŽE NATPIS: "BLOKIRANE TIPKE"

DA BISTE DEBLOKIRALI TIPKOVNICU, PRITISNITE ISTOVREMENO TIPKE 1 I 5 SVE DOK SE NE PRIKAŽE NATPIS: "KEYS UNLOCKED/TIPKE DEBLOKIRANE "

OSVIJETLJENJA

Ovaj izbornik omogućava regulaciju jačine osvjetljenja zaslona. Moguće postavke su od OFF - 10 do 31. Aktiviranjem stanja OFF, stražnje osvjetljenje zaslona će se isključiti na isteku prethodno postavljenog vremena isključenja. Stražnje osvjetljenje zaslona će se uključiti čim se pritisne jedna tipka ili kada uređaj bude u alarmnom stanju.

PROCEDURA KOMANDI

- ♦ Pritisnite tipku 6.
- ♦ Nastavite pritiskom na tipku 2 sve dok se ne pojavi **POSTAVKE**.
- ♦ Potvrdite pritiskom na tipku 6.
- ♦ Pritisnite tipku 2 dok se ne pojavi **DISPLAY/ZASLON**, i potvrdite tipkom 6.
- ♦ Pritisnite tipku 2 sve do **OSVJETLJENJE** i potvrdite tipkom 6.
- ♦ Koristite tipke 4-5 da biste odabrali osvjetljenje.
- ♦ Pritisnite više puta tipku 1 da biste potvrdili i izašli iz izbornika.

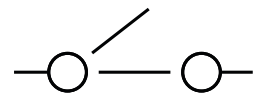


STAND - BY/OČEKIVANJE

Funkcija STBY se koristi u slučaju da želite odmah isključiti peć ili želite modulariti uz pomoć dodatnog vanjskog termostata

PROCEDURA KOMANDI

- ♦ Pritisnite tipku 6, pojavit će se natpis **SET POWER/POSTAVLJANJE SNAGE**.
- ♦ Pritisnite više puta tipku 2 dok se ne prikaže **POSTAVKE**.
- ♦ Pritisnite tipku 6.
- ♦ Pritisnite tipku dva dok se ne pokaže **STAND-BY/OČEKIVANJE**, i potvrdite tipkom 6.
- ♦ Koristite tipke 4 -5 da biste odabrali omogućavanje "ON"/onemogućavanje "OFF".
- ♦ Pritisnite više puta tipku 1 da biste potvrdili i izašli iz izbornika.



AUX/POMOĆ.

U slučaju da se koristi dodatna valovita oprema koju je isporučio proizvođač, priključak treba izvršiti ovlašteni tehničar izravno na kartici. Za više informacija, obratite se trgovcu.

ČIŠĆENJE I ODRŽAVANJE

UVIJEK IZVODITE NAVEDENE UPUTE U POTPUNOJ SIGURNOSTI!

- ♦ Provjerite da li je kabel za napajanje isključen, jer generator može biti programiran za automatsko uključivanje.
- ♦ Da je generator u cijelosti hladan.
- ♦ Da je pepeo u cijelosti hladan.
- ♦ Osigurati učinkovitu razmjenu zraka u prostoriji tijekom čišćenja proizvoda.
- ♦ Loše čišćenje je štetno za pravilan rad i sigurnost!

ODRŽAVANJE

Za ispravan rad, redovno održavanje generatora treba obavljati **osposobljeni tehničar**, barem jedan put na godinu.

Povremene operacije kontrole i održavanja trebaju obavljati specijalizirani, **osposobljeni** tehničari koji rade u skladu sa važećim propisima i s indikacijama ovog priručnika za rad i održavanje.



**SVAKE GODINE OČISTITI SUSTAV ZA ODVOD DIMA, CIJEVI I "T" SPOJEVE, UKLJUČUJUĆI I KAPE ZA NADZOR - AKO SU PRISUTNE KRIVINE I VODORAVNI PROFILI!
FREKVENCije ZA ČIŠĆENJE GENERATORA SU OKVIRNE! OVIŠE O KVALITETI UPORABLJENIH PELETA I UČESTALOSTI UPORABE.
MOŽE SE DOGODITI DA OVE OPERACIJE TREBA OBAVLJATI ČEŠĆE.**

ČIŠĆENJE I ODRŽAVANJE ZA KOJE JE ODGOVORAN KORISNIK

Operacije povremenog čišćenja, kako je navedeno u ovom priručniku za rad i održavanje, trebaju se obavljati uz najveću pažnju nakon što ste pročitali indikacije, procedure i rokove opisane u ovom priručniku za rad i održavanje.

ČIŠĆENJE POVRŠINA I OBLOGE

Nikada nemojte koristiti abrazivne ili kemijski agresivne deterdžente za čišćenje!

Čišćenje površina se mora odvijati kada su generator i površinska prevlaka potpuno hladni. Za održavanje površina i metalnih dijelova jednostavno koristite vlažnu krpu sa vodom ili blagim sapunom i vodom.

Nepridržavanje uputa može oštetiti površine generatora i poništiti jamstvo.

ČIŠĆENJE KERAMIČKOG STAKLA

Nikada nemojte koristiti abrazivne ili kemijski agresivne deterdžente za čišćenje!

Čišćenje keramičkog stakla se može vršiti samo kada je isto u cijelosti hladno.

Za čišćenje staklokeramike dovoljno je koristiti suhi kist i novinski papir (dnevne novine) koji ste navlažili i uvaljali u pepeo.

Ako je staklo jako prljavo koristite isključivo deterdžent koji je namijenjen za staklokeramiku. Pošpricajte malu količinu na krpu i očistite staklokeramiku. Nemojte prskati deterdžent ili bilo koju drugu tekućinu izravno na staklo ili na brtve.

Nepridržavanje uputa može oštetiti površinu keramičkog stakla i poništiti jamstvo.

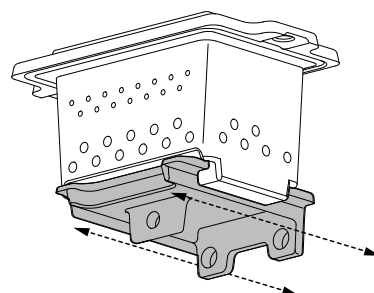
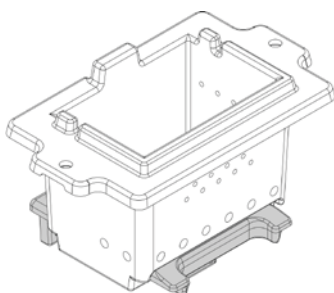
ČIŠĆENJE SPREMNIKA ZA PELETE

Kada se spremnik u potpunosti isprazni, izvucite kabel za napajanje generatora i uklonite ostatke (prašinu, krhotine, itd.) iz praznog spremnika, prije njegovog punjenja.

DNEVNO - LOŽIŠTE:

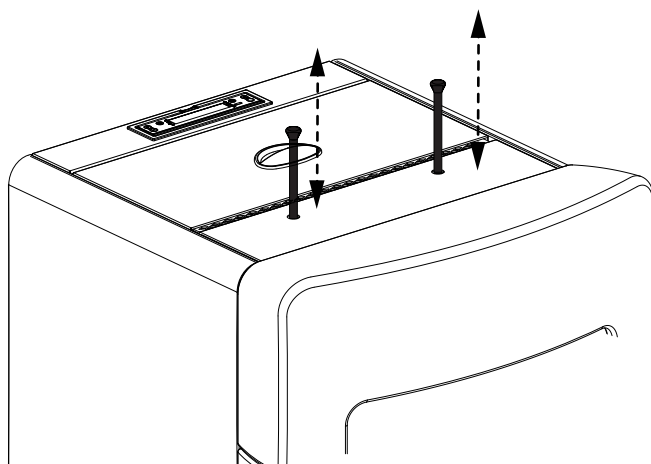
Putem sustava za mehaničko čišćenje, čišćenje ložišta se izvodi automatski, u ranije određenim intervalima, od strane samog kotla. Na donjoj slici možete vidjeti ložište s otvarom ispod njega.

Ipak, preporuča se uporaba usisivača kako biste uklonili ostatke pepela barem 1 put svaka 2 dana.



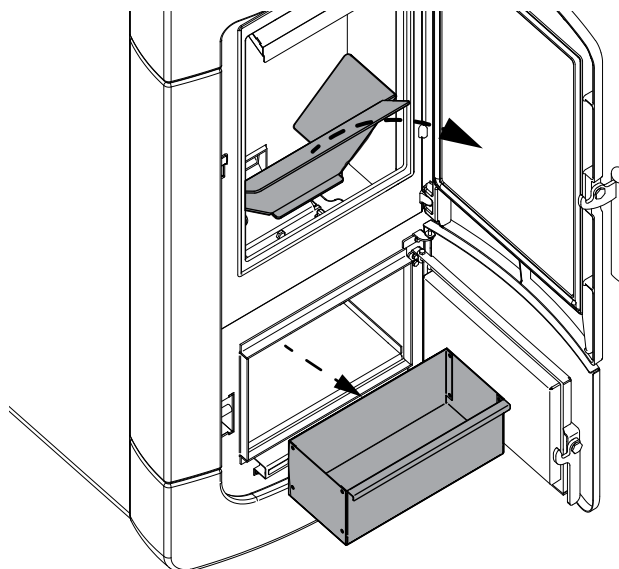
DNEVNO - STRUGAČI:

Čišćenje izmjenjivača topline se može vršiti samo kada je generator hladan! Njihova čista omogućuje jamčenje konstantne topline kroz vrijeme. Ovu vrstu održavanja treba provoditi najmanje jednom dnevno. Za vršenje ovog održavanja je dovoljna uporaba posebnih strugača koji se nalaze u gornjem dijelu generatora, vršeci pokret odozdo prema gore i obrnuto nekoliko puta.



TJEDNO - LOŽIŠTE I LADICA ZA PEPEO

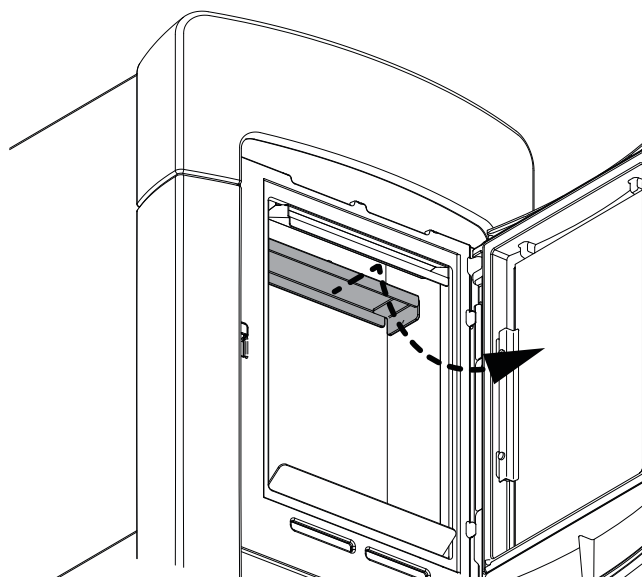
Preporuča se barem jednom tjedno usisavanje naslaga pepela u komori za izgaranje s odgovarajućim usisivačem.



MJESEČNO

Čišćenje deflektora:

Svaki mjesec potrebno je ukloniti deflektor dima koji se nalazi u gornjem dijelu komore za sagorijevanje (vidi sliku). Da biste ga izvadili dovoljno je izvući središnji deflektor dima kao da je ladica.

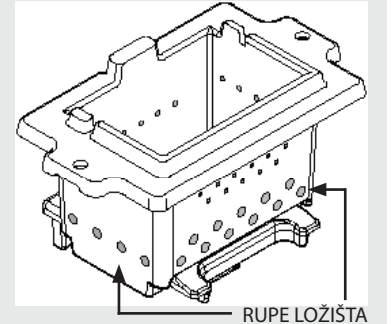


ČISTO LOŽIŠTE OSIGURAVA USPJEŠAN RAD!



ODRŽAVANJE LOŽIŠTA I NJегоVIH OTVORA UVIJEK TEMELJITO ČISTIMA OD OSTATAKA OD SAGORIJEVANJA JAMČI ODLIČAN RAD I IZGARANJE U GENERATORU KROZ VRIJEME, UZ IZBJEGAVANJE KVAROVA KOJI MOGU ZAHTIJEVATI INTERVENCIJU TEHNIČARA.

MOŽETE KORISTITI FUNKCIJU U KORISNIČKOM IZBORNIKU "SET REGOLAZIONE - CARICO PELLE" ZA PODEŠAVANJE IZGARANJA NA TEMELJU OPISANIH POTREBA.



AKO JE KABEL ZA NAPAЈANJE OŠTEĆEN, TREBA GA ZAMIЈENITI SERVISNA SLUŽBA ILI, U SVAKOM SLUČAJU, OSOBA SA SLIČNOM KVALIFIKACIJOM, KAKO BI SE IZBJEGLA SVAKA OPASNOST.

REDOVNO ODRŽAVANJE KOJE OBAVLЈAJU OSPOSUBLJENI TEHNIČARI

Redovno održavanje treba obavljati barem jedan put na godinu.

Budući da generator koristi pelete kao kruto gorivo, potrebna je godišnja intervencija redovnog čišćenja koje treba obavljati **osposobljeni tehničar, uz korištenje isključivo originalnih dijelova.**

U slučaju nepoštovanja može se dovesti u pitanje sigurnost aparata i doći do nevaženja jamstvenih uvjeta.

Ako se poštuju učestalosti čišćenja koja treba obavljati korisnik i koja su opisana u priručniku za rad i održavanje, jamči se generatoru ispravno izgaranje s vremenom, izbjegavajući anomalije i/ili neispravan rad koji bi mogli zahtijevati veće intervencije tehničara. Zahtjevi intervencije redovnog održavanja nisu obuhvaćene jamstvom proizvođača.

BRTVE NA VRATIMA, PRETINCU ZA PEPEO I LOŽIŠTU

Brtve jamče hermetičnost peći i posljedično njezin ispravan rad.

Potrebno ih je povremeno kontrolirati: ako su istrošene ili oštećene potrebno ih je odmah zamijeniti.

Te operacije treba obaviti osposobljeni tehničar.

POVEZIVANJE NA DIMNJAK

Jedanput na godinu, ili u svakom slučaju svaki put kada je to potrebno, usisati i očistiti cijev koja vodi do dimnjaka. Ako postoje vodoravni dijelovi, potrebno je ukloniti ostatke prije nego oni začepu prostor za prolaz dima.

STAVLJANJE IZVAN POGONA (NA KRAJU SEZONE)

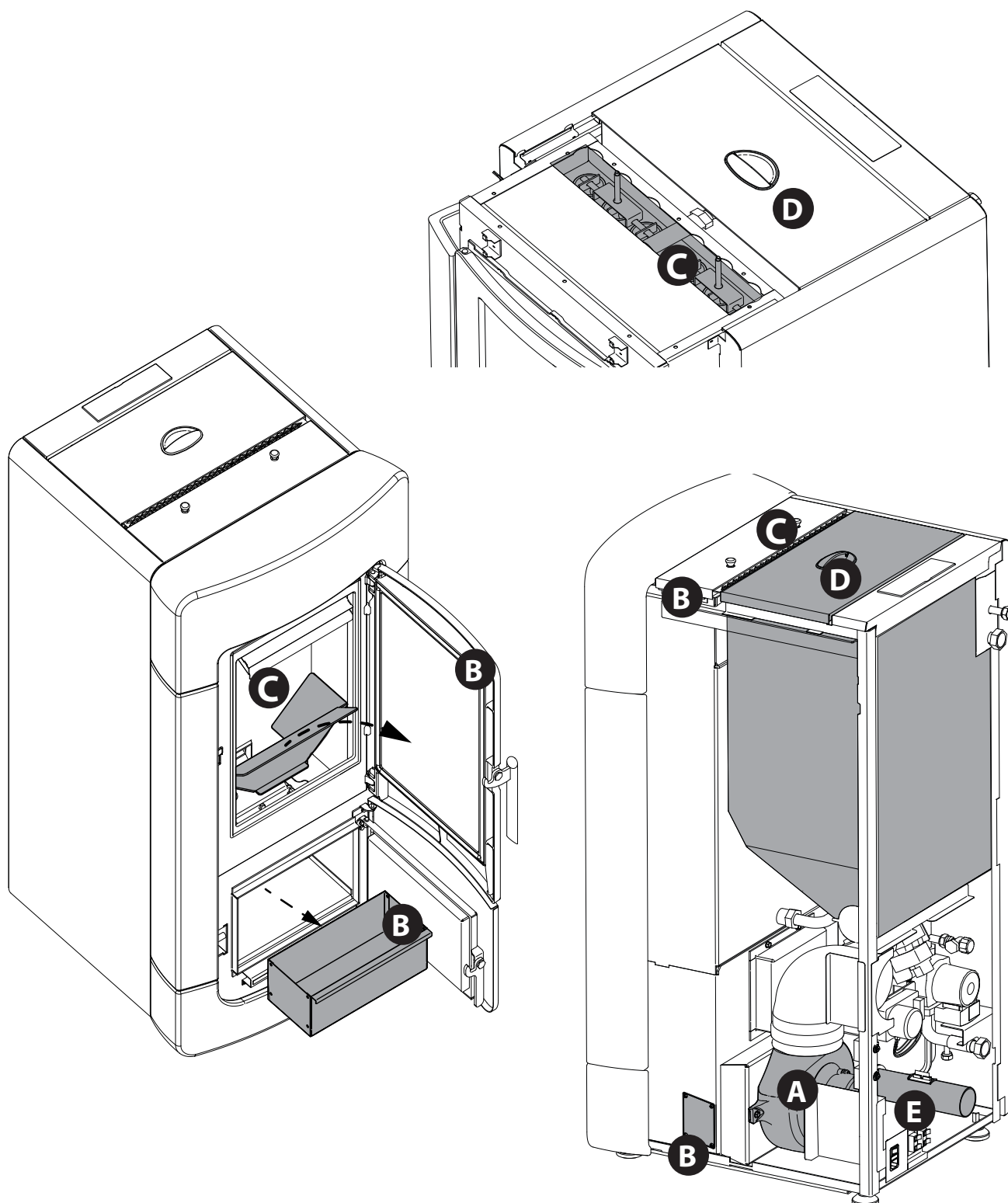
Na kraju svake sezone, prije isključivanja kotla, preporučuje se potpuno pražnjenje spremnika peleta i usisavanje eventualnih ostataka peleta i prašine u unutrašnjosti.

PREPORUČUJEMO NE ODSPAЈANJE UREĐAJA IZ NAPAЈANJA KAKO BI DOPUSTILI CIRKULATORU DA IZVRŠI NORMALNE CIKLUSE PROTIV BLOKIRANJA.

Redovno održavanje treba obavljati barem jedan put na godinu.



REDOVNO ODRŽAVANJE

SLIKE IMAJU SAMO SVRHU DAVANJA PRIMJERA.



A	Motor za dim (razmontaža i čišćenje cijevi za dim i "T"), novi silikon na predviđenim mjestima
B	Brtve inspekcija, pretinca za pepeo i vrata (zamijenite i postavite silikon tamo gdje je to predviđeno)
C	Komora za sagorijevanje i izmjenjivač topline (kompletno čišćenje) uključujući i cijevi za svjećicu
D	Spremnik (kompletno pražnjenje i čišćenje)
E	Provjera cijevi za usis zraka i eventualno čišćenje senzora za priliv

PRIKAZI	
ZASLON	RAZLOG
OFF	Generator ugašen
START	U tijeku je faza starta
PELLET FEEDING/UNOŠENJE PELETA	U tijeku je konstantni dovod peleta tijekom uključivanja
IGNITION/UKLJUČIVANJE	U tijeku je faza uključivanja
START-UP/POKRETANJE	U tijeku je faza pokretanja
WORK/RAD	U tijeku je faza normalnog rada
MODULATION/MODULACIJA	Generator radi na minimumu
BURN POT CLEANING/ČIŠĆENJE LOŽIŠTA	U tijeku je čišćenje ložišta
*ČIŠĆENJE LOŽIŠTA DEPRESIJA	U tijeku je čišćenje ložišta - uzrok nedovoljne depresije
FINAL CLEANING/ZAVRŠNO ČIŠĆENJE	U tijeku je završno čišćenje
STAND-BY/OČEKIVANJE	Generator je ugašen i čeka ponovno paljenje zbog vanjskog termostata
STAND-BY/OČEKIVANJE COOLING/HLAĐENJA	Pokušava se ponovno uključivanje nakon što se generator isključio. Kada se generator isključuje, potrebno je pričekati potpuno isključivanje motora za dimove, i tek onda prosljediti sa čišćenjem ložišta. Samo nakon izvršavanja ovih operacija, biti će moguće ponovno uključiti generator.
HOFF	Generator ugašen zbog temperature vode koja je viša od podešene vrijednosti.
*T-AMB.	Prikazuje temperaturu prostorije (u modelima gdje je predviđeno).
*T - OFF	Generator ugašen u očekivanju ponovnog uključivanja jer su zadovoljeni svi zahtjevi
STAND-BY/OČEKIVANJE BLACK OUT/NESTANAK STRUJE	Generator se hladi nakon nestanka struje. Nakon što se ohladi, uključiti će se na automatski način
ANTI-FREEZE/ANTIFRIZ SREDSTVO	U tijeku je rad antifriz sredstva jer je t° H2O ispod graničnih tvorničkih vrijednosti cirkulator se aktivira sve dok voda ne dostigne tvornički parametar od +2°C
ANTILOCK/PROTU BLOKADA	U tijeku je funkcija protu blokade cirkulatora (samo ako je generator ostao u stanju Off najmanje 96 sati) cirkulator se aktivira na predodređeno vrijeme od strane proizvođača, kako bi se izbjegla blokada istoga
AUTO BLOW/AUTOMATSKO PUHANJE	Aktivno je automatsko puhanje
*BLOKADA IZMJENJIVAČA	Čišćenje izmjenjivača je blokirano

ALARMI		
DISPLAY/ZASLON	OBJAŠNENJE	RJEŠENJE
	Prikazuje postojanje alarma.	Uključena:prikazuje postojanje alarma. Treperi:prikazuje deaktiviranje senzora za depresiju. Alarm je moguće poništiti samo ako se je motor za dimove zaustavio i ako je prošlo 15 minuta od prikaza alarma, pritiskom na tipku 1/  3 sekunde.
UREĐAJ ZA USISAVANJE U KVARU	Kvar motora za dim	Kontaktirajte servisnu službu

* na modelima gdje je predviđeno

FUMES PROBE/SONDA ZA DIM	Kvar sonde za dim.	Kontaktirajte servisnu službu
HOT FUMES/VRUĆI DIM	Previsoka temperatura dima	Provjerite unošenje peleta (pogledajte "Reguliranje dovoda peleta"), u slučaju da ne uspijete riješiti problem kontaktirajte ovlaštenog tehničara.
ALL CLEAN CHECK UP/PROVJERA ČISTOĆE LOŽIŠTA	Vrata nisu dobro zatvorena. Pretinac za pepeo nije dobro zatvoren. Komora za sagorijevanje je prljava. Cijev za ispuštanje dima je začepljena.	Provjerite da su vrata hermetički zatvorena. Provjerite da je pretinac za pepeo hermetički zatvoren. Provjerite da su cijev za dim i komora za sagorijevanje čisti.
NO/NEMA IGNITION/UKLJUČIVANJE	Spremnik peleta je prazan. Kalibriranje unošenja peleta je neprikladno. Izbacili su termostatički senzori	Provjerite ima li ili nema peleta u spremniku. Provjerite dovod peleta (pogledajte "Reguliranje unošenja peleta"). Provjerite procedure opisane u poglavlju "Uključivanje". Provjerite termostate sa senzorima (vidi poglavlje Ponovna uspostava)
NO IGNITION/NEUKLJUČIVANJE BLACK OUT/NESTANAK STRUJE	Nedostatak struje tijekom faze uključivanja.	Stavite peć u stanje OFF uz pomoć tipke 1 i ponovite procedure opisane u poglavlju "Uključivanje".
NO PELLETS/NEMA PELETA	Spremnik peleta je prazan. Nema peleta u spremniku. Motoreduktor ne unosi pelet.	Provjerite ima li ili ne peleta u spremniku. Prilagodite dovod peleta (vidi "Regulacija dovoda peleta").
ALL DEPR	Vrata nisu dobro zatvorena. Pretinac za pepeo nije dobro zatvoren. Komora za sagorijevanje je prljava. Odvod za izbacivanje dima je začepljen / prljav	Provjerite da su vrata hermetički zatvorena. Provjerite da je pretinac za pepeo hermetički zatvoren. Provjerite da su cijev za dim i komora za sagorijevanje čisti.
DEPR.SENSOR/SENZOR ZA DEPRESIJU DAMAGE/OŠTEĆEN	Senzor dovoda neispravan Senzor je iskopčan	Kontaktirajte servisnu službu
H2O OVERTEMP/PREVISOKA TEMPERATURA H2O	Zrak u sustavu Neprikladna cirkulacija	Moguće je da ima zraka u sustavu, ispušite uređaj. Nema prikladne cirkulacije. Ne postoji sigurnosna zona ili ista nije prikladna. Voda u kotlu je prekoračila 95°C. Moguća je anomalija na cirkulatoru. Ukoliko se problem nastavi, operacije ponovnog uspostavljanja trebati će izvršiti ovlašteni tehničar.
* KVAR POKLOPCA	Automatsko čišćenje ložišta je blokirano Ložište je prljavo i začepljeno Vrata nisu dobro zatvorena.	Provjerite da li su vrata ispravno zatvorena. Provjerite da je ložište slobodno i čisto. Automatsko čišćenje ložišta je blokirano. Ako se problem nastavi, obratite se servisnoj službi.
SVEUKUPNI TLAK H2O MIN.	Tlak u sustavu kojeg očitava mjerač tlaka je nizak.	Moguća prisutnost zraka u sustavu, ispušite uređaj. Moguć nedostatak vode ili se ista ispušta zbog anomalije neke komponente sustava. Ako se problem nastavi, obratite se servisnoj službi.
SONDA H2O	Kvar sonde za vodu	Kontaktirajte servisnu službu
SVEUKUPNI TLAK H2O MAX.	Tlak vode je prekoračio maksimalni prag	Moguće je da ima zraka u sustavu, ispušite uređaj. Provjerite jesu li ekspanzijske posude oštećene ili nedovoljnih dimenzija Provjerite da je uređaj napunjen pod pravilnim tlakom na hladno Ako se problem nastavi, obratite se servisnoj službi.
* SENZOR ZA TLAK U KVARU	Diferencijalni senzor tlaka neispravan, isključen ili u kvaru.	Kontaktirajte servisnu službu
* KOMANDA PUŽNICE	Neispravan rad dovoda peleta.	Kontaktirajte servisnu službu
* BLOKADA PUŽNICE	Neispravan rad motora peleta.	Kontaktirajte servisnu službu
* SONDA BOJLERA	Kvar sonde bojlera.	Kontaktirajte servisnu službu
* SONDA PUFFER-A	Kvar sonde bojlera	Kontaktirajte servisnu službu
* PRAZAN SPREMNİK	Spremnik peleta je prazan. Vrata nisu dobro zatvorena. Pretinac za pepeo nije dobro zatvoren. Komora za sagorijevanje je prljava. Cijev za ispuštanje dima je začepljena.	Provjerite ima li ili nema peleta u spremniku. Provjerite da su vrata hermetički zatvorena. Provjerite da je pretinac za pepeo hermetički zatvoren. Provjerite da su cijev za dim i komora za sagorijevanje čisti. Kontaktirajte servisnu službu

* na modelima gdje je predviđeno

UVJETI JAMSTVA

1. Jamstvo na proizvode EXTRAFLAME d.d. za područje Europske unije vrijedi 24 mjeseca o datuma kupnje.

Kupnja se mora dokazati valjanim fiskalnim dokumentom koji je izdao prodavač (priznanica, račun ili potvrda o isporuci), a na kojem su navedeni podaci o proizvodu kao i datum njegove kupnje i / ili isporuke.

UPOZORENJE: Ovo konvencionalno jamstvo ne zamjenjuje jamstvo koje je propisano europskim zakonodavstvom o pravima potrošača.

Konvencionalno jamstvo isključivo vrijedi za područje Italije i ona područja, unutar Europske unije, gdje postoje ovlaštene tehničko-servisni centri (pogledajte mrežne stranice www.lanordica-extraflame.com).

Ovo jamstvo također je ograničeno na državu boravišta kupca u kojoj se mora nalaziti podružnica i / ili registrirani ured prodavača proizvoda EXTRAFLAME d.d.

Ove odredbe nisu važeće kada se proizvod kupi u komercijalne, poslovne ili profesionalne svrhe. U ovim slučajevima jamstvo proizvoda je ograničeno na razdoblje od 12 mjeseci od datuma kupnje.

JAMSTVO ZA PODRUČJE ITALIJE

Što trebate učiniti kada proizvod radi neispravno:

Pogledajte priručnik s uputama kako biste utvrdili da neispravnost u radu ne može ispraviti pravilnom uporabom proizvoda. Provjerite je li neispravnost u radu obuhvaćena jamstvom jer u protivnom troškove popravka u cijelosti snosi kupac. Tijekom podnošenja zahtjeva pri servisu u ovlaštenom servisnom centru, uvijek navedite: - vrstu neispravnosti - model uređaja - potpunu adresu - broj telefona

JAMSTVO ZA PODRUČJE EUROPE

Što trebate učiniti kada proizvod radi neispravno:

Pogledajte priručnik s uputama kako biste utvrdili da neispravnost u radu ne može ispraviti pravilnom uporabom proizvoda. Provjerite je li neispravnost u radu obuhvaćena jamstvom jer u protivnom troškove popravka u cijelosti snosi kupac. Podnesite zahtjev u servisu ili zatražite od prodavača adresu ovlaštenoga servisno-tehničkog centra i uvijek navedite vrstu neispravnosti, model uređaja, potpunu adresu i broj telefona.

Ako do neispravnost u radu dođe u prvih 6 mjeseci uporabe proizvoda, kupac ima pravo na besplatan popravak proizvoda.

Međutim ako do neispravnosti u radu dođe u razdoblju od sedmog do dvadeset četvrtoga mjeseca, kupac snosi trošak poziva, a prodavatelj troškove utrošenoga rada i zamjenskih dijelova.

2. Ako do neispravnosti u radu dođe uslijed utjecaja vanjskih čimbenika i / ili uvjeta - uključujući, ali ne ograničavajući se na nedovoljan kapacitet sustava, pogrešno izvođenje postupka postavljanja i / ili održavanja koje izvodi osoblje koje ne posjeduje vještine propisane zakonom države boravišta kupca, nemarnost, nemogućnost uporabe proizvoda i kupčevo pogrešno izvođenje postupka održavanja - sukladno s onim što je navedeno i preporučeno u priručniku s uputama za uporabu proizvoda, koji je sastavni dio prodajnog ugovora, ovo jamstvo se poništava.

Također i oštećenja na proizvodu, za koje se ne može utvrditi da su nastala kao posljedica proizvodne greške, nisu obuhvaćena ovim jamstvom. Ovo jamstvo također ne pokriva nedostatke koji se odnose na nepravilan rad dimnjaka koji nije usklađen s mjerodavnim zakonima države u trenutku kupnje. Osim toga, ovo jamstvo ne pokriva sve nedostatke na proizvodu koji nastanu uslijed nepažnje, slučajnoga kvara, neovlaštenih preinaka i / ili oštećenja tijekom prijevoza (ogrebotina, udubljenja, itd.), zahvate koje izvodi neovlašteno osoblje i ostala oštećenja koja prouzrokuje kupac nepravilnim izvođenjem postupaka popravka kako bi riješio početnu neispravnost u radu.

Sljedeći trošni dijelovi nisu obuhvaćeni jamstvom: brtve, keramičko ili kaljeno staklo, rešetke od lijevanoga željeza ili premazi, vatrostalni materijal (npr. Nordiker ili ostalih), dijelovi koji su obojani, kromirani ili pozlaćeni, posuđe od pečene i pocakljene gline, ručke, posuda za žeravicu i njezini pripadajući sastavni dijelovi. Jamstvo ne pokriva izmjenjivač topline na proizvodima Idro ako se ne postavi odgovarajući nekondenzirajući sklop kako bi se osigurala povratna temperatura uređaja od najmanje 55 °C. Jamstvo ne obuhvaća vanjske sastavne dijelove koje kupac izravno dotiče tijekom uporabe i / ili izvođenja postupka održavanja ili koji mogu biti podložni trošenju i / ili hrđi i mrljama na čeliku zbog uporabe snažnih deterdženata.

Ako se prijavljene neispravnosti u radu pokažu nepostojanima tijekom izvođenja postupka provjere koji obavlja ovlaštene tehničar, kupac u cijelosti snosi trošak obavljenog postupka.

3. Ako popravkom proizvod nije moguće osposobiti da udovoljava radnim značajkama koje je utvrdio proizvođač, proizvod / sastavni dio će se zamijeniti dok će datum isteka jamstva i njegovi uvjeti nastaviti vrijediti od datuma kada je kupljen proizvod / sastavni dio koji se morao zamijeniti.

4. EXTRAFLAME d.d. ne snosi odgovornost za ozljeđivanje ili oštećenje koje može nastati izravno ili neizravno na osobama, životinjama i imovini zbog nepoštivanja svih uputa navedenih u pripadajućem priručniku s uputama i upozorenja o postavljanju, uporabi i održavanju proizvoda koji se mogu preuzeti s mrežnih stranica.

5. Izvođenje postupaka namještanja i / ili prilagođavanja proizvoda sukladno vrsti goriva ili na osnovu drugih razloga nije obuhvaćeno jamstvom.

6. Ako se popravak proizvoda obavlja u jednom od ovlaštenih tehničko-servisnih centara EXTRAFLAME d.d. i ako se proizvod zamijeni, troškovi prijevoza neće se naplatiti. Ako tehničar bude mogao popraviti proizvod na adresi boravišta korisnika koji odbije izvođenje postupka u mjestu boravišta, troškove prijevoza u radionicu i troškove ponovne dostave snosi kupac.

7. Nakon isteka 24 mjeseca jamstva troškove bilo kakvoga izvođenja postupka popravka u cijelosti snosi kupac.

8. U slučaju spora jedini nadležan sud je onaj pri kojem je registrirana tvrtka EXTRAFLAME d.d. (Vicenza, Italija).

DODATNA UPOZORENJA

- ♦ Isključivo koristite gorivo koje je preporučio proizvođač. Proizvod se ne smije upotrebljavati kao uređaj za spaljivanje.
- ♦ Ne koristite proizvod kao ljestve ili potporanj.
- ♦ Ne postavljajte odjeću na proizvod kako biste ga osušili. Držite podalje od proizvoda sušila za rublje ili slične predmete. Postoji opasnost od nastanka požara ili oštećivanja premaza.
- ♦ Korisnik snosi potpunu odgovornost za nepravilnu uporabu proizvoda. Proizvođač ne snosi nikakvu građanskopravnu ili prekršajnu odgovornost za nepravilnu uporabu.
- ♦ Neodobreno izvođenje bilo kakvih postupaka preinaka ili postavljanja neoriginalnih zamjenskih dijelova na proizvod može izložiti opasnosti korisnika za što proizvođač ne snosi nikakvu građanskopravnu ili prekršajnu odgovornost.
- ♦ Velike površinski dijelovi proizvoda mogu se jako zagrijati (vrata, ručka, staklo, odvodne cijevi za dim, itd.) Izbjegavajte doticaj s tim dijelovima ako ne nosite odgovarajuću zaštitnu odjeću ili ako se ne pridržavate odgovarajućih mjera poput nošenja rukavica za zaštitu od toplinskog rizika.
- ♦ NE UPOTREBLJAVAJTE proizvod kada su njegova vratašca otvorena ili ako je staklo razbijeno.
- ♦ Proizvod mora biti pravilno priključen na električne instalacije koje su opremljene uzemljenjem.
- ♦ Isključite proizvod ako dođe do kvara ili neispravnosti u radu.
- ♦ Uklonite naslage nesagorelih peleta koje se stvaraju u plameniku nakon svakog neuspješnog pokretanja prije nego što ga ponovno pokušate pokrenuti. Provjerite je li plamenik čist i pravilno postavljen prije nego što ga ponovno pokušate pokrenuti.
- ♦ Ne čistite proizvod vodom. Voda može prodrijeti u jedinicu i prouzrokovati kvar na električnoj izolaciji. Može doći i do nastanka strujnih udara.
- ♦ Instalacije koje nisu sukladne s mjerodavnim pravilnicima kao i nepravilna uporaba proizvoda te nepravovremeno izvođenje planiranih postupka održavanja poništavaju ovo jamstvo.

ZBRINJAVANJE

INFORMACIJE O ZBRINJAVANJU ELEKTRIČNIH I ELEKTRONIČKIH UREĐAJA S BATERIJAMA I AKUMULATORIMA



Ovim se simbolom, koji se nalazi na proizvodu, baterijama, akumulatorima ili na njihovom pakovanju ili dokumentaciji, ukazuje da se proizvod, baterije ili akumulatori na kraju svojeg vijeka trajanja ne smiju sakupljati, odlagati ili zbrinjavati zajedno s kućanskim otpadom. Nepravilno zbrinjavanje iskorištenih električnih i elektroničkih uređaja, baterija ili akumulatora može uzrokovati ispuštanje opasnih tvari sadržanih u proizvodu. Kako bi se spriječio mogući negativni utjecaj na okoliš ili zdravlje, preporuča se da korisnik odvoji ovaj uređaj i/ili baterije ili akumulatore od druge vrste otpada te da ga odnese u lokalni centar za prikupljanje otpada. Osim toga moguće je zatražiti od distributera sakupljanje iskorištenih električnih i elektroničkih uređaja sukladno uvjetima i načinima koji su propisani nacionalnim normama za primjenu direktive 2012/19/EU.

Odvojenim se sakupljanjem i pravilnim recikliranjem iskorištenih uređaja, baterija i akumulatora čuvaju prirodni izvori, čuva okoliš i štiti zdravlje.

Kako biste saznali dodatne informacije o načinima sakupljanja iskorištenih električnih i elektroničkih uređaja, baterija i akumulatora obratite se općini ili javnim vlastima koje su nadležne za izdavanje dopuštenja.

EXTRAFLAME®

Riscaldamento a Pellet

EXTRAFLAME S.p.A. Via Dell'Artigianato, 12 36030 - MONTECCHIO PRECALCINO (VI) - ITALY
☎ +39.0445.865911 - 📠 +39.0445.865912 - ✉ info@extraflame.it - 🌐 www.lanordica-extraflame.com

MADE IN ITALY
design & production

***KAKO BISTE ZNALI KOJI JE NAJBLIŽI CENTAR ZA POMOĆ
KONTAKTIRAJTE ODGOVARAJUĆEG PRODAVAČA ILI POGLEDAJTE
STRANICU WWW.LANORDICA-EXTRAFLAME.COM***

Proizvođač ostavlja sebi na pravo da izmijeni značajke i podatke navedene u ovoj knjižici u svakom trenutku i bez davanja prethodnog obavještenja u svrhu poboljšavanja vlastitih proizvoda.
Ovaj priručnik se stoga ne smije smatrati ugovornim u odnosu na treća lica.