

Extrablame[®]

Riscaldamento a Pellet



QR LABEL

IT

MANUALE UTENTE TERMOPRODOTTI

ISIDORA IDRO H16-H20-H23 5.0

MADE IN ITALY
design & production

004281905 - REV 000

APPLICARE ETICHETTA
DATI TECNICI

⚠ ATTENZIONE



**LE SUPERFICI POSSONO DIVENTARE MOLTO CALDE!
UTILIZZARE SEMPRE I GUANTI DI PROTEZIONE!**

Durante la combustione viene sprigionata energia termica che comporta un marcato riscaldamento delle superfici, di porte, maniglie, comandi, vetri, tubo fumi ed eventualmente della parte anteriore dell'apparecchio. Evitate il contatto con tali elementi senza un corrispondente abbigliamento protettivo (guanti di protezione in dotazione).

Fate in modo che i bambini siano consapevoli di questi pericoli e teneteli lontani dal focolare durante il suo funzionamento.

ITALIANO	6
AVVERTENZE	6
SICUREZZA	6
ORDINARIA MANUTENZIONE	8
INSTALLAZIONE	9
IMPIANTO IDRAULICO	11
INSTALLAZIONE E DISPOSITIVI DI SICUREZZA.....	11
DISPOSITIVO ANTICONDENSA (OBBLIGATORIO)	12
DETTAGLI ISIDORA H16-H20-H23 5.0	13
CARATTERISTICHE	14
VERIFICHE E ACCORTEZZE PER LA PRIMA ACCENSIONE	14
THERMOSTATI A BULBO - RIARMI	14
POSIZIONAMENTO STUFA	15
NOTE PER IL CORRETTO FUNZIONAMENTO	15
RIARMO THERMOSTATO A BULBO.....	15
FUSIBILE	15
PELLET E CARICAMENTO	16
SERBATOIO PELLET	16
TELECOMANDO	17
ICONE TELECOMANDO	18
INSERIMENTO DELLE BATTERIE.....	18
CONSIGLI E PRECAUZIONI PER L'UTILIZZO DEL TELECOMANDO.....	18
DISPLAY TOUCH SCREEN	19
APERTURA DISPLAY.....	19
CHIUSURA DISPLAY.....	19
QUADRO COMANDI	20
LEGENDA ICONE	20
MENÙ GENERALE	21
AVVERTENZE GENERALI	21
IMPOSTAZIONI PER LA PRIMA ACCENSIONE	22
DATA-ORA.....	22
LINGUA	22
GRADI	22
FUNZIONAMENTO E LOGICA	23
STAND-BY - THERMOSTATO SUPPLEMENTARE	24
FUNZIONAMENTO THERMOSTATO SUPPLEMENTARE CON STAND-BY ATTIVO.....	24
FUNZIONAMENTO THERMOSTATO SUPPLEMENTARE CON STAND-BY DISATTIVO	24
INSTALLAZIONE THERMOSTATO SUPPLEMENTARE	24
VENTILAZIONE	25
EASY SETUP	25
CRONO	26
ABILITAZIONE/ DISABILITAZIONE DEL CRONO.....	26
IMPOSTAZIONI	28
DISPLAY	28
STAND - BY	28
PRIMO CARICO	28
SCARICO ARIA.....	28
PULIZIA ORDINARIA.....	29
WI-FI.....	29
FUNZIONAMENTO E SOLUZIONI	30
RESET.....	30
EASY CONTROL	30
AUX	30
SCHEDA SUPPLEMENTARE OPTIONAL	30
PULIZIA E MANUTENZIONE	31
MANUTENZIONE	31
PULIZIA PERIODICA A CARICO DELL'UTENTE.....	31
MANUTENZIONE ORDINARIA ESEGUITA DAI TECNICI ABILITATI	34
MESSA FUORI SERVIZIO (FINE STAGIONE)	34
VISUALIZZAZIONI	36
ALLARMI	37
SMALTIMENTO	39

**IT - ATTENZIONE TASSATIVO
PRIMA DI MOVIMENTARE LA STUFA
TOGLIERE IL RIVESTIMENTO INDICATO
PER EVITARE DANNI.**

**EN - WARNING
BEFORE HANDLING THE STOVE, THE
COVERING INDICATED MUST BE REMOVED
TO AVOID DAMAGE.**

**FR - ATTENTION IMPÉRATIF
AVANT DE DÉPLACER LE POÊLE, RETIRER
LE REVÊTEMENT INDIQUÉ
POUR ÉVITER TOUT DOMMAGE.**

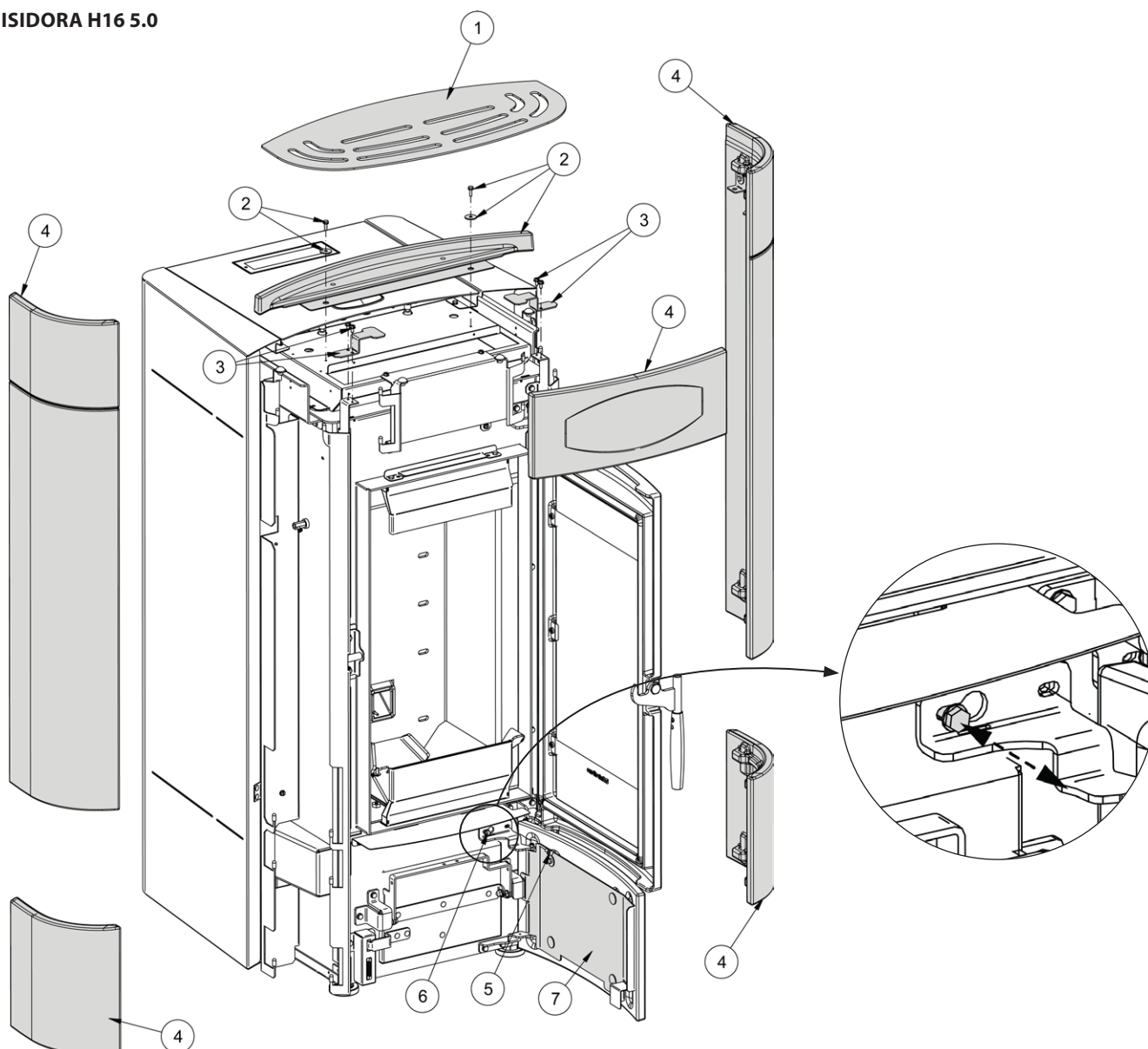
**DE - ACHTUNG PFLICHT
BEVOR DER OFEN BEWEGT WIRD, MUSS DIE
ANGEZEIGTE VERKLEIDUNG ENTFERNT WER-
DEN, UM SCHÄDEN ZU VERMEIDEN.**

**ES - ATENCIÓN TAXATIVO
ANTES DE MANEJAR LA ESTUFA QUITE EL
REVESTIMIENTO INDICADO
PARA EVITAR DAÑOS.**

**PT - ATENÇÃO OBRIGATÓRIO
ANTES DE MOVIMENTAR O AQUECEDOR,
RETIRAR O REVESTIMENTO INDICADO
PARA EVITAR DANOS.**

**DK - OBS
FJERN DET ANGIVNE DÆKSEL, INDEN
OVNEN FLYTTES
FOR AT UNDGÅ SKADE.**

ISIDORA H16 5.0



**IT - ATTENZIONE TASSATIVO
PRIMA DI MOVIMENTARE LA STUFA
TOGLIERE IL RIVESTIMENTO INDICATO
PER EVITARE DANNI.**

**EN - WARNING
BEFORE HANDLING THE STOVE, THE
COVERING INDICATED MUST BE REMOVED
TO AVOID DAMAGE.**

**FR - ATTENTION IMPÉRATIF
AVANT DE DÉPLACER LE POÊLE, RETIRER
LE REVÊTEMENT INDIQUÉ
POUR ÉVITER TOUT DOMMAGE.**

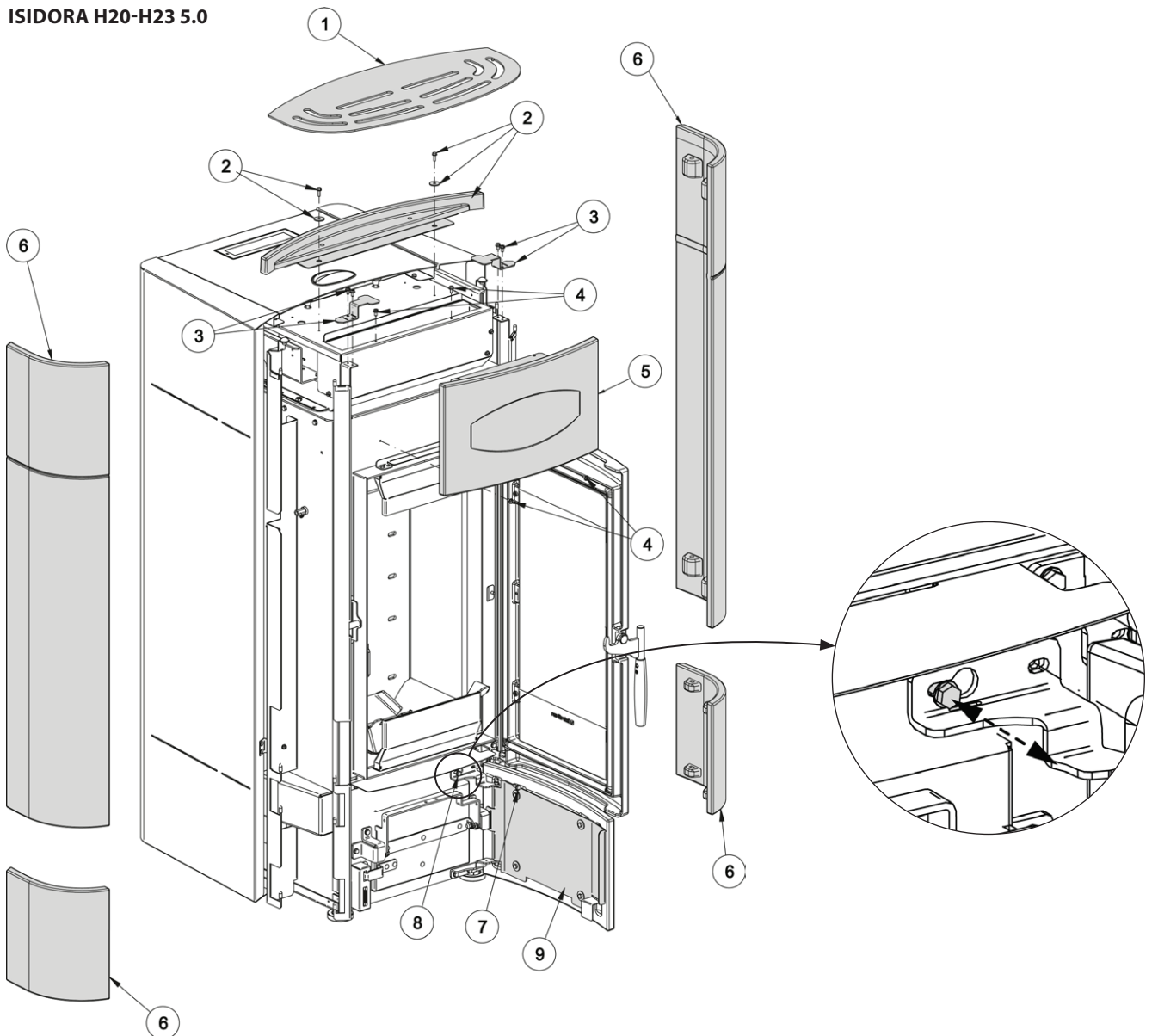
**DE - ACHTUNG PFLICHT
BEVOR DER OFEN BEWEGT WIRD, MUSS DIE
ANGEZEIGTE VERKLEIDUNG ENTFERNT WER-
DEN, UM SCHÄDEN ZU VERMEIDEN.**

**ES - ATENCIÓN TAXATIVO
ANTES DE MANEJAR LA ESTUFA QUITA EL
REVESTIMIENTO INDICADO
PARA EVITAR DAÑOS.**

**PT - ATENÇÃO OBRIGATÓRIO
ANTES DE MOVIMENTAR O AQUECEDOR,
RETIRAR O REVESTIMENTO INDICADO
PARA EVITAR DANOS.**

**DK - OBS
FJERN DET ANGIVNE DÆKSEL, INDEN
OVNEN FLYTTES
FOR AT UNDGÅ SKADE.**

ISIDORA H20-H23 5.0



Vi ringraziamo per aver scelto la nostra azienda; il nostro prodotto è un'ottima soluzione di riscaldamento nata dalla tecnologia più avanzata con una qualità di lavorazione di altissimo livello ed un design sempre attuale, al fine di farVi godere sempre in assoluta sicurezza la fantastica sensazione che il calore della fiamma può darVi.

AVVERTENZE

Il presente manuale di istruzione costituisce parte integrante del prodotto: assicurarsi che sia sempre a corredo dell'apparecchio, anche in caso di cessione ad un altro proprietario o utente, oppure di trasferimento su un altro luogo. In caso di suo danneggiamento o smarrimento richiedere un altro esemplare al servizio tecnico di zona. Questo prodotto deve essere destinato all'uso per il quale è stato espressamente realizzato. E' esclusa qualsiasi responsabilità contrattuale ed extracontrattuale del costruttore per danni causati a persone, animali o cose, da errori d'installazione, di regolazione di manutenzione e da usi impropri.

L'installazione deve essere eseguita da personale qualificato e abilitato, il quale si assumerà l'intera responsabilità dell'installazione definitiva e del conseguente buon funzionamento del prodotto installato. E' necessario tenere in considerazione anche tutte le leggi e le normative nazionali, regionali, provinciali e comunali presente nel paese in cui è stato installato l'apparecchio, nonché delle istruzioni contenute nel presente manuale.

L'uso dell'apparecchio deve rispettare tutte le normative locali, regionali, nazionali ed europee.

Non vi sarà responsabilità da parte del fabbricante in caso di mancato rispetto di tali precauzioni.

Dopo aver tolto l'imballo, assicurarsi dell'integrità e della completezza del contenuto. In caso di non rispondenza, rivolgersi al rivenditore da cui è stato acquistato l'apparecchio.

Tutti i componenti elettrici che costituiscono il prodotto garantendone il corretto funzionamento, dovranno essere sostituiti con pezzi originali esclusivamente da un centro di assistenza tecnica autorizzato.

SICUREZZA

♦ **L'APPARECCHIO PUÒ ESSERE UTILIZZATO DA BAMBINI DI ETÀ NON INFERIORE A 8 ANNI E DA PERSONE CON RIDOTTE CAPACITÀ FISICHE, SENSORIALI O MENTALI, O PRIVE DI ESPERIENZA O DELLA NECESSARIA CONOSCENZA, PURCHÉ SOTTO SORVEGLIANZA OPPURE DOPO CHE**

LE STESSE ABBIANO RICEVUTO ISTRUZIONI RELATIVE ALL'USO SICURO DELL'APPARECCHIO E ALLA COMPrensIONE DEI PERICOLI AD ESSO INERENTI.

- ◆ I BAMBINI DEVONO ESSERE CONTROLLATI PER ASSICURARSI CHE NON GIOCHINO CON L'APPARECCHIO.
- ◆ LA PULIZIA E LA MANUTENZIONE DESTINATA AD ESSERE EFFETTUATA DALL'UTILIZZATORE NON DEVE ESSERE EFFETTUATA DA BAMBINI SENZA SORVEGLIANZA.
- ◆ NON TOCCARE IL GENERATORE SE SI È A PIEDI NUDI E CON PARTI DEL CORPO BAGNATE O UMIDE.
- ◆ E'VIETATO APPORTARE QUALSIASI MODIFICA ALL'APPARECCHIO.
- ◆ NON TIRARE, STACCARE, TORCERE I CAVI ELETTRICI FUORIUSCENTI DAL PRODOTTO ANCHE SE QUESTO È SCOLLEGATO DALLA RETE DI ALIMENTAZIONE ELETTRICA.
- ◆ SI RACCOMANDA DI POSIZIONARE IL CAVO DI ALIMENTAZIONE IN MODO CHE NON VENGA IN CONTATTO CON PARTI CALDE DELL'APPARECCHIO.
- ◆ LA SPINA DI ALIMENTAZIONE DEVE RISULTARE ACCESSIBILE DOPO L'INSTALLAZIONE.
- ◆ EVITARE DI TAPPARE O RIDURRE DIMENSIONALMENTE LE APERTURE DI AERAZIONE DEL LOCALE DI INSTALLAZIONE, LE APERTURE DI AERAZIONE SONO INDISPENSABILI PER UNA CORRETTA COMBUSTIONE.
- ◆ NON LASCIARE GLI ELEMENTI DELL'IMBALLO ALLA PORTATA DEI BAMBINI O DI PERSONE INABILI NON ASSISTITE.
- ◆ DURANTE IL NORMALE FUNZIONAMENTO DEL PRODOTTO LA PORTA DEL FOCOLARE DEVE RIMANERE SEMPRE CHIUSA.
- ◆ QUANDO L'APPARECCHIO È IN FUNZIONE È CALDO AL TATTO, IN PARTICOLARE TUTTE LE SUPERFICI ESTERNE, PER QUESTO SI RACCOMANDA DI PRESTARE ATTENZIONE
- ◆ CONTROLLARE LA PRESENZA DI EVENTUALI OSTRUZIONI PRIMA DI ACCENDERE L'APPARECCHIO IN SEGUITO AD UN LUNGO PERIODO DI MANCATO UTILIZZO.
- ◆ IL GENERATORE È STATO PROGETTATO PER AUTOREGOLARSI IN CONDIZIONI PARTICOLARI DI FUNZIONAMENTO.
- ◆ IL GENERATORE È STATO PROGETTATO PER FUNZIONARE CON QUALSIASI CONDIZIONE CLIMATICA, IN CASO DI CONDIZIONI PARTICOLARMENTE AVVERSE (VENTO FORTE, GELO) POTREBBERO INTERVENIRE SISTEMI DI SICUREZZA CHE PORTANO IL GENERATORE

IN SPEGNIMENTO. SE SI VERIFICA CIÒ CONTATTARE IL SERVIZIO DI ASSISTENZA TECNICA E, IN OGNI CASO, NON DISABILITARE I SISTEMI DI SICUREZZA.

♦ **IN CASO DI INCENDIO DELLA CANNA FUMARIA MUNIRSI DI ADEGUATI SISTEMI PER SOFFOCARE LE FIAMME O RICHIEDERE L'INTERVENTO DEI VIGILI DEL FUOCO.**

♦ **QUESTO APPARECCHIO NON DEVE ESSERE UTILIZZATO COME INCENERITORE DI RIFIUTI**

♦ **NON UTILIZZARE ALCUN LIQUIDO INFIAMMABILE PER L'ACCENSIONE**

♦ **IN FASE DI RIEMPIMENTO NON PORTARE IL SACCO DI PELLETTA A CONTATTO CON IL PRODOTTO**

♦ **LE MAIOLICHE SONO PRODOTTI DI ALTA FATTURA ARTIGIANALE E COME TALI POSSONO PRESENTARE MICRO-PUNTINATURE, CAVILLATURE ED IMPERFEZIONI CROMATICHE. QUESTE CARATTERISTICHE NE TESTIMONIANO LA PREGIATA NATURA. SMALTO E MAIOLICA, PER IL LORO DIVERSO COEFFICIENTE DI DILATAZIONE, PRODUCONO MICRO SCREPOLATURE (CAVILLATURA) CHE NE DIMOSTRANO L'EFFETTIVA AUTENTICITÀ. PER LA PULIZIA DELLE MAIOLICHE SI CONSIGLIA DI USARE UN PANNO MORBIDO ED ASCIUTTO; SE SI USA UN QUALSIASI DETERGENTE O LIQUIDO, QUEST'ULTIMO POTREBBE PENETRARE ALL'INTERNO DEI CAVILLI EVIDENZIANDO GLI STESSI.**

♦ **POICHÉ IL PRODOTTO PUÒ ACCENDERSI IN MANIERA AUTONOMA MEDIANTE CRONOTERMOSTATO, O DA REMOTO TRAMITE LE APPLICAZIONI DEDICATE, E' TASSATIVAMENTE VIETATO LASCIARE QUALSIASI OGGETTO COMBUSTIBILE ALL'INTERNO DELLE DISTANZE DI SICUREZZA INDICATE NELL'ETICHETTA DATI TECNICI.**

♦ **LE PARTI INTERNE DELLA CAMERA COMBUSTIONE POSSONO ESSERE SOGGETTE AD USURA ESTETICA MA QUESTO NON NE PREGIUDICA LA FUNZIONALITÀ.**

ORDINARIA MANUTENZIONE

In base al decreto 22 gennaio 2008 n°37 art.2 per ordinaria manutenzione sono intesi gli interventi finalizzati a contenere il degrado normale d'uso, nonché a far fronte ad eventi accidentali che comportano la necessità di primi interventi, che comunque non modificano la struttura dell'impianto su cui si interviene o la sua destinazione d'uso secondo le prescrizioni previste dalla normativa tecnica vigente e dal libretto di uso e manutenzione del costruttore.

INSTALLAZIONE

GENERALITÀ

Gli allacciamenti scarico fumi e idraulico devono essere eseguiti da personale qualificato che deve rilasciare documentazione di conformità di installazione secondo le norme nazionali.

L'installatore deve consegnare al proprietario o a chi per esso, ai sensi della legislazione vigente, la dichiarazione di conformità dell'impianto, correlata di:

- 1) il libretto d'uso e manutenzione dell'apparecchio e dei componenti dell'impianto (come per esempio canali da fumo, camino, ecc.);
- 2) copia fotostatica o fotografica della placca camino;
- 3) libretto d'impianto (ove previsto).

Si raccomanda all'installatore di farsi rilasciare ricevuta della documentazione consegnata e conservarla unitamente a copia della documentazione tecnica relativa all'installazione effettuata.

In caso di installazione in condominio, deve essere richiesto parere preventivo all'amministratore.

Ove previsto effettuare una verifica delle emissioni dei gas di scarico dopo l'installazione. L'eventuale predisposizione del punto di prelievo dovrà essere realizzata a tenuta.

COMPATIBILITÀ

E' vietata l'installazione all'interno di locali con pericolo incendio. E' inoltre vietata l'installazione all'interno di locali ad uso abitativo dove si presentano i seguenti casi:

1. nei quali siano presenti apparecchi a combustibile liquido con funzionamento continuo o discontinuo che prelevano l'aria comburente nel locale in cui sono installati.
2. nei quali siano presenti apparecchi a gas di tipo B destinato al riscaldamento degli ambienti, con o senza produzione di acqua calda sanitaria e in locali ad essi adiacenti e comunicanti.
3. nei quali comunque la depressione misurata in opera fra ambiente esterno e interno sia maggiore a 4 Pa.

N.B.: Gli apparecchi stagni si possono installare anche nei casi indicati dai punti 1, 2, 3 del presente paragrafo.

INSTALLAZIONI IN BAGNI, CAMERE DA LETTO E MONOLOCALI

In bagni, camere da letto e monolocali è consentita esclusivamente l'installazione stagna o di apparecchi a focolare chiuso con prelievo canalizzato dell'aria comburente dall'esterno.

POSIZIONAMENTO E DISTANZE DI SICUREZZA

I piani di appoggio e/o punti di sostegno devono avere una capacità portante idonea a sopportare il peso complessivo dell'apparecchio, degli accessori e dei rivestimenti del medesimo. Se il pavimento è costituito da materiale combustibile, si raccomanda di utilizzare una protezione in materiale incombustibile che protegga anche la parte frontale dall'eventuale caduta di combustibili durante le ordinarie operazioni di pulizia. Per il corretto funzionamento, il generatore deve essere posizionato in bolla. Si suggerisce che le pareti laterali, posteriori ed il piano di appoggio a pavimento siano in materiale non combustibile.

DISTANZE MINIME (STUFE A PELLETTI)

E' ammessa l'installazione in adiacenza a materiali combustibili o sensibili al calore purché siano interposte idonee distanze di sicurezza, indicate sull'etichetta posta ad inizio manuale (pag.2). Nel caso di materiali non infiammabili è necessario mantenere una distanza laterale e posteriore di almeno 100mm (escluso gli inserti). Per i prodotti predisposti con distanziali posteriori è ammessa l'installazione a filo muro esclusivamente per la parte posteriore.

PREDISPOSIZIONI PER MANUTENZIONE

Per la manutenzione straordinaria del prodotto potrebbe essere necessario distanziare dalle pareti adiacenti. Questa operazione deve essere eseguita da un tecnico abilitato a scollegare i condotti di evacuazione dei prodotti della combustione ed al successivo collegamento. Per i generatori collegati all'impianto idraulico deve essere predisposto un collegamento tra l'impianto stesso ed il prodotto tale per cui, in fase di manutenzione straordinaria, eseguita da un tecnico abilitato, sia possibile spostare il generatore di almeno 1 metro dai muri adiacenti.

INSTALLAZIONE INSERTI

Nel caso di installazione d'inserti, deve essere impedito l'accesso alle parti interne dell'apparecchio, e durante l'estrazione non deve essere possibile accedere alle parti sotto tensione.

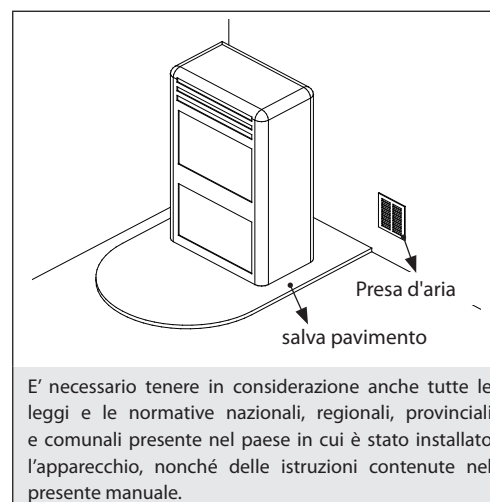
Eventuali cablaggi come ad esempio cavo di alimentazione o sonde ambiente devono essere posizionati in modo da non rimanere danneggiati durante il movimento dell'inserto o venire a contatto con parti calde. Nel caso di installazione in un cavedio realizzato in materiale combustibile si raccomanda di prendere tutti gli accorgimenti di sicurezza indicati dalle norme di installazione.

VENTILAZIONE ED AERAZIONE DEI LOCALI DI INSTALLAZIONE

La ventilazione in caso di generatore non ermetico e/o di installazione non ermetiche deve essere realizzata rispettando l'area minima sotto indicata (considerando il valore più grande di quelli proposti):

Categorie di apparecchi	Norma di riferimento	Percentuale della sezione netta di apertura rispetto alla sezione di uscita fumi dell'apparecchio	Valore minimo netto di apertura condotto di ventilazione
Stufe a pellet	UNI EN 14785	-	80 cm ²
Caldaie	UNI EN 303-5	50%	100 cm ²

In qualsiasi condizione, compresa la presenza di cappe aspiranti e/o impianti di ventilazione forzata controllata, la differenza di pressione tra i locali di installazione del generatore e l'esterno deve risultare un valore sempre uguale o minore di 4 Pa.



In presenza di apparecchi a gas di tipo B a funzionamento intermittente non destinati al riscaldamento deve essere ad essi dedicata un'apertura di aerazione e/o ventilazione.

Le prese d'aria devono soddisfare i requisiti seguenti:

- ♦ essere protette mediante griglie, reti metalliche, ecc., senza ridurne, peraltro, la sezione utile netta;
- ♦ essere realizzate in modo da rendere possibili le operazioni di manutenzione;
- ♦ posizionate in maniera tale da non poter essere ostruite;

L'afflusso dell'aria pulita e non contaminata può essere ottenuto anche da un locale adiacente a quello di installazione (aerazione e ventilazione indiretta) purché tale flusso possa avvenire liberamente attraverso aperture permanenti comunicanti con l'esterno.

Il locale adiacente non può essere adibito ad autorimessa, magazzino di materiale combustibile né comunque ad attività con pericolo incendio, bagno, camera da letto o locale comune dell'immobile.

SCARICO FUMI

Il generatore di calore lavora in depressione ed è dotato di ventilatore in uscita per l'estrazione fumi. Il sistema di scarico deve essere unico per il generatore, non si ammettono scarichi in canna fumaria condivisa con altri dispositivi.

I componenti del sistema evacuazione fumi devono essere scelti in relazione alla tipologia di apparecchio da installare secondo:

- ♦ UNI/TS 11278 nel caso di camini metallici, con particolare riguardo a quanto indicato nella designazione;
- ♦ UNI EN 13063-1 e UNI EN 13063-2, UNI EN 1457, UNI EN 1806: nel caso di camini non metallici.
- ♦ La lunghezza del tratto orizzontale deve essere minima e comunque non superiore a 3 metri, avente una pendenza minima del 3% verso l'alto
- ♦ Il numero di cambi di direzione compreso quello per effetto dell'impiego di elemento a "T" non deve essere superiore a 4 .
- ♦ E' necessario prevedere un raccordo a "T" con tappo raccolta condense alla base del tratto verticale.
- ♦ E' richiesto, se lo scarico non si inserisce in una canna fumaria esistente, un tratto verticale con un terminale antivento (UNI 10683).
- ♦ Il condotto verticale può essere interno o esterno dell'edificio. Se il canale da fumo si inserisce in una canna fumaria esistente, questa deve essere certificata per combustibili solidi.
- ♦ Se il canale da fumo è all'esterno dell'edificio deve essere sempre coibentato.
- ♦ I canali da fumo devono essere predisposti con almeno una presa a tenuta per eventuale campionamento fumi .
- ♦ Tutti i tratti del condotto fumi devono essere ispezionabili.
- ♦ Devono essere previste aperture di ispezione per la pulizia.
- ♦ Nel caso in cui il generatore abbia una temperatura dei fumi minore di 160°C+ temperatura ambiente a causa dell' alto rendimento (consultare dati tecnici) dovrà essere assolutamente resistente all'umidità.
- ♦ Un sistema fumario che non rispetti i punti precedenti o, in generale, che non sia a norma, può essere causa dell'insorgere di fenomeni di condensazione al suo interno.

COMIGNOLO

I comignoli devono soddisfare i requisiti seguenti:

- ♦ avere sezione utile di uscita non minore del doppio di quella del camino/sistema intubato sul quale è inserito;
- ♦ essere conformati in modo da impedire la penetrazione nel camino/sistema intubato di pioggia e neve;
- ♦ essere costruiti in modo che, anche in caso di venti provenienti da ogni direzione ed con qualsiasi inclinazione, venga comunque assicurata l'evacuazione dei prodotti della combustione;

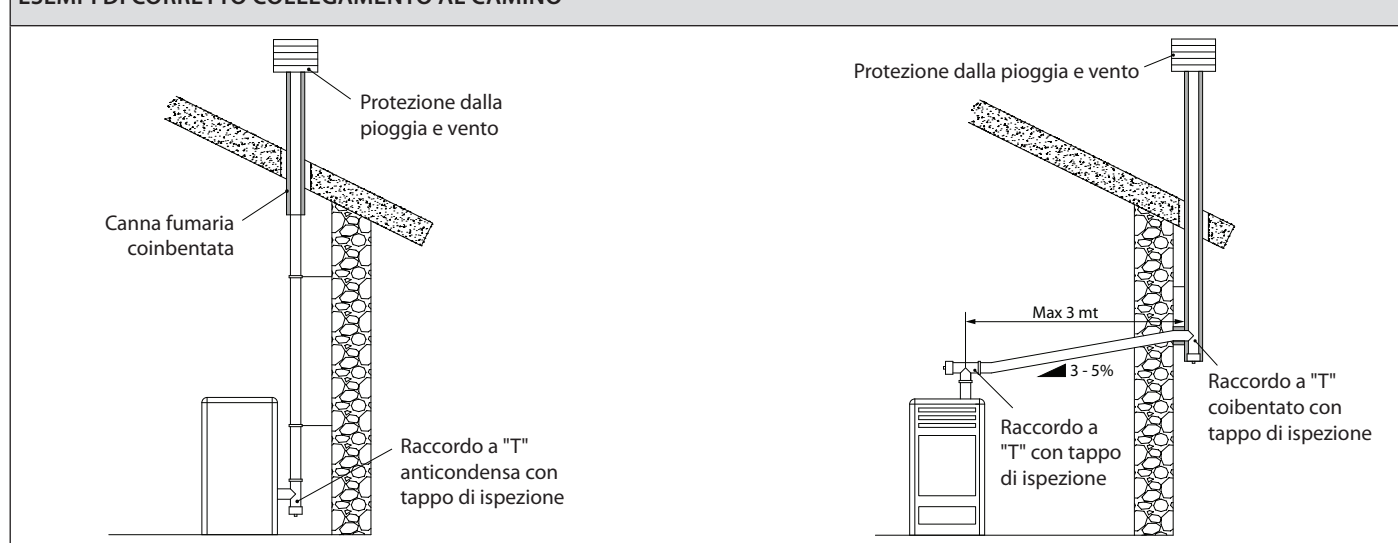
SOLO PER LA GERMANIA

Il prodotto può essere collegato a una canna fumaria ad uso condiviso (ovvero a collegamento multiplo) a condizione che vengano tassativamente rispettati i requisiti delle norme regionali e nazionali, tra cui la DIN EN 13384-2, DIN V 18160-1, DIN 18896 e della MFeuV-2007 (Muster-Feuerungsverordnung), e che lo spazzacamino distrettuale abbia controllato e approvato le condizioni di installazione.

Si ricordano inoltre le seguenti indicazioni, che devono essere rispettate da parte dell'utilizzatore finale:

- Il dispositivo può essere azionato solo con le porte chiuse.
- Le porte e tutti i dispositivi di impostazione del dispositivo devono rimanere chiusi quando il dispositivo non è in funzione (a meno delle operazioni di pulizia e manutenzione).

ESEMPI DI CORRETTO COLLEGAMENTO AL CAMINO



ALLACCIAMENTO ALLA RETE ELETTRICA

Il generatore è fornito di un cavo di alimentazione elettrica da collegarsi ad una presa di 230V 50 Hz, possibilmente con interruttore magnetotermico. La presa di corrente deve essere facilmente accessibile.

L'impianto elettrico deve essere a norma; verificare in particolare l'efficienza del circuito di terra. Una non idonea messa a terra dell'impianto può provocare mal funzionamento di cui il produttore non si fa carico.

Variazione di alimentazione maggiori del 10% possono provocare anomalie di funzionamento al prodotto.

IMPIANTO IDRAULICO

In questo capitolo sono descritti alcuni concetti che fanno riferimento alla normativa italiana UNI 10412-2 (2009).

Come descritto in precedenza, per l'installazione dovranno essere rispettate tutte le eventuali normative nazionali, regionali, provinciali e comunali vigenti previste dal paese in cui è stato installato l'apparecchio.

Durante l'installazione del generatore è **OBBLIGATORIO** adeguare l'impianto con un manometro per la visualizzazione della pressione dell'acqua.

TABELLA DEI DISPOSITIVI PER IMPIANTO A VASO CHIUSO PRESENTI E NON PRESENTI NEL PRODOTTO	
Valvola di sicurezza	✓
Termostato di comando del circolatore (viene gestito dalla sonda acqua e dal programma scheda)	✓
Indicatore di temperatura acqua (display)	✓
Trasduttore di pressione con visualizzazione a display	✓
Interruttore termico automatico di regolazione (gestito dal programma scheda)	✓
Trasduttore di pressione con allarme pressostato minima e massima	✓
Interruttore termico automatico di blocco (termostato di blocco) sovratemperatura acqua	✓
Sistema di circolazione (pompa)	✓
Sistema di espansione	✓

Prestare attenzione al corretto dimensionamento del sistema:

- ♦ potenza del generatore rispetto al fabbisogno termico
- ♦ eventuale necessità di un accumulo inerziale (puffer)

INSTALLAZIONE E DISPOSITIVI DI SICUREZZA

L'installazione, i relativi collegamenti dell'impianto, la messa in servizio e la verifica del corretto funzionamento dovranno essere eseguiti a regola d'arte, nel pieno rispetto delle normative vigenti, sia nazionali che regionali e comunali, nonché delle presenti istruzioni. Per l'Italia, l'installazione deve essere eseguita da personale professionalmente abilitato (DM 22 gennaio 2008 n°37).

Il Fabbricante declina ogni responsabilità per danni a cose e/o persone provocati dall'impianto.

TIPOLOGIA DI IMPIANTO

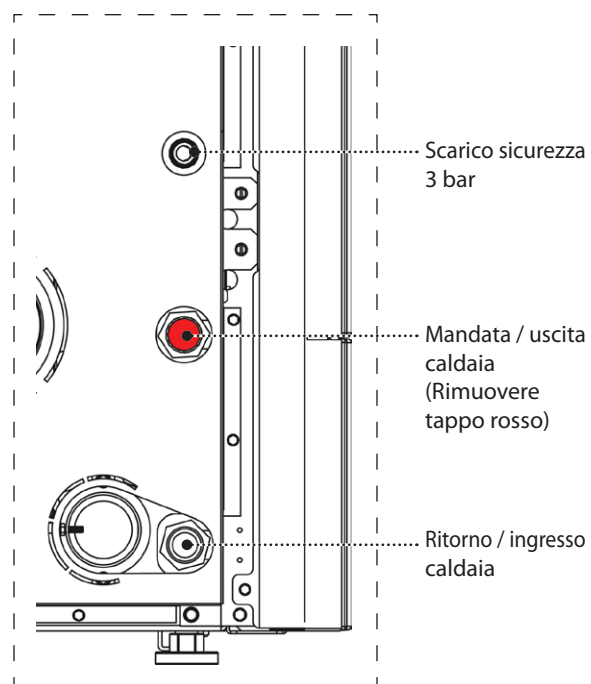
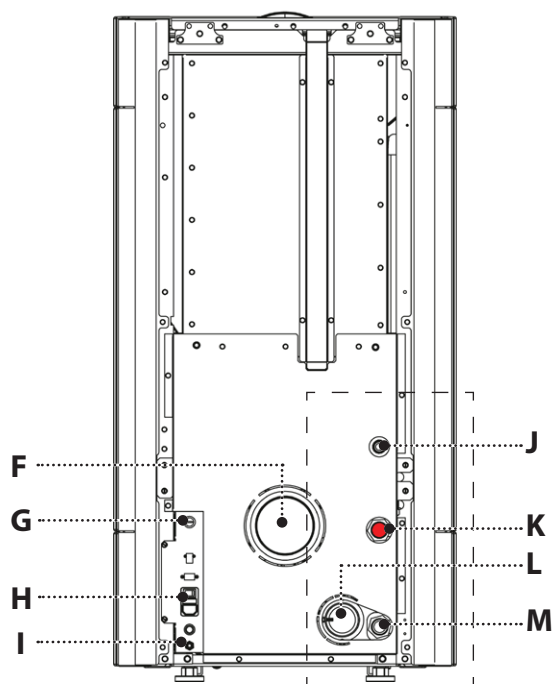
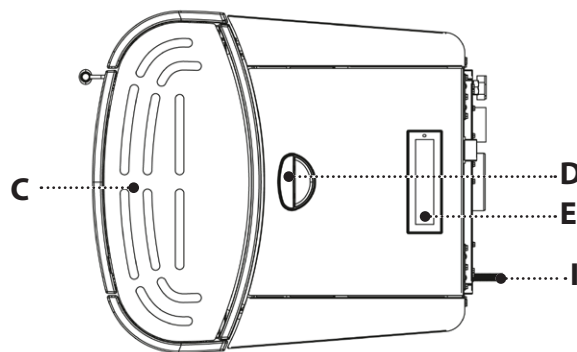
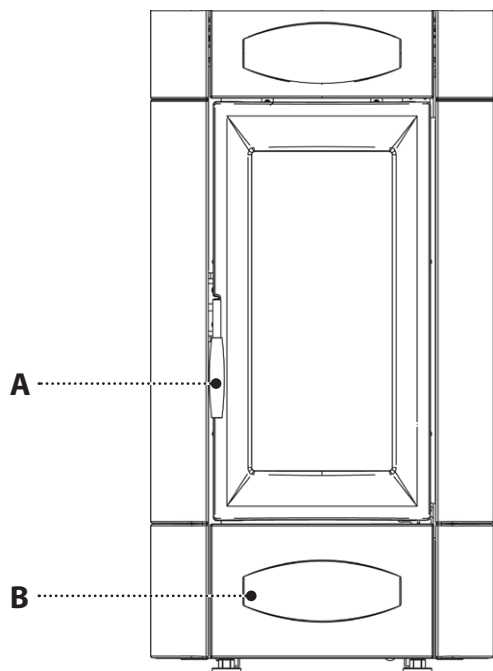
- ♦ Esistono 2 differenti tipologie di impianto:
- ♦ Impianto a vaso aperto e impianto a vaso chiuso.
- ♦ Il prodotto è stato progettato e realizzato per lavorare con impianti a vaso chiuso.

VERIFICARE CHE LA PRECARICA DEL VASO DI ESPANSIONE SIA AD UNA PRESSIONE DI 1.5 BAR.

SICUREZZE PER IMPIANTO A VASO CHIUSO

Secondo la norma UNI 10412-2 (2009) vigente in Italia, gli impianti chiusi devono essere provvisti di: valvola di sicurezza, termostato di comando del circolatore, indicatore di temperatura, indicatore di pressione, dispositivo automatico di regolazione della temperatura, interruttore termico automatico di blocco (termostato di blocco), sistema di circolazione, sistema di espansione, sistema di dissipazione di sicurezza incorporato al generatore con valvola di scarico termico (auto azionata), qualora l'apparecchiatura non sia provvista di un sistema di autoregolazione della temperatura.

DETTAGLI ISIDORA H16-H20-H23 5.0



A	Maniglia porta	F	Uscita fumi	J	Scarico sicurezza 3 bar
B	Accesso al cassetto cenere	G	Riarmo	K	Mandata / uscita caldaia
C	Uscita aria ambiente	H	On/Off Fusibile Alimentazione 230V	L	Entrata aria comburente
D	Serbatoio pellet			M	Ritorno / ingresso caldaia
E	Display	I	Sonda ambiente		

CARATTERISTICHE

Contenuto d'acqua scambiatore (l) del termoprodotto	26.7
Volume vaso espansione integrato nel termoprodotto (l)	*8
Valvola sicurezza 3 bar integrata nel termoprodotto	SI
Pressostato di minima e massima integrato nel termoprodotto	SI
Circolatore PWM integrato nel termoprodotto	SI
Prevalenza max circolatore (m)	6


* PREVEDERE EVENTUALE VASO DI ESPANSIONE INTEGRATIVO IN BASE AL CONTENUTO D'ACQUA DELL'IMPIANTO.



CONSULTARE IL MANUALE SCHEMI IDRAULICI PER I DETTAGLI DEL CIRCOLATORE INSTALLATO.

VERIFICHE E ACCORTEZZE PER LA PRIMA ACCENSIONE**ATTENZIONE!**

PER IL CORRETTO FUNZIONAMENTO DEL GENERATORE LA PRESSIONE DELL'IMPIANTO IDRAULICO DEVE ESSERE COMPRESA TRA 0,6 E 2,5 BAR.

Qualora la pressione rilevata dal pressostato digitale è inferiore a 0,6 o superiore a 2,5 bar, il prodotto si porta in allarme. Portando la pressione dell'acqua nei valori standard, è possibile resettare l'allarme premendo il tasto /1 per 3 secondi (L'allarme può essere resettato solo se il motore fumi si è fermato e sono trascorsi 15 minuti dalla visualizzazione dell'allarme)

A causa del riempimento dell'impianto è normale che vi sia dell'aria all'interno del circuito.

Al 1° ciclo di accensione, il movimento dell'acqua causa lo spostamento delle bolle d'aria e la loro fuori uscita dagli sfiati automatici dell'impianto. Anche questo può causare la diminuzione della pressione può portare il prodotto in allarme.

L'impianto va sfiato, anche più volte per eliminare l'aria e caricato qualora la pressione fosse troppo bassa.

Non è un'anomalia, ma un normale fenomeno dovuto al suo riempimento. L'idraulico deve successivamente al riempimento sfiatare sempre e bene l'impianto, utilizzando gli appositi sfiati nel circuito e facendo eseguire alla macchina la funzione "SCARICO ARIA". (Dopo la prima accensione e a macchina fredda attivare nuovamente la funzione "scarico aria". - vedi capitolo "IMPOSTAZIONI")

TERMOSTATI A BULBO - RIARMI

Verificare premendo il riarmo, prima di contattare un tecnico (vedi capitolo RIARMI).

POSIZIONAMENTO STUFA

Per un corretto funzionamento del prodotto si raccomanda di posizionarlo in modo che sia perfettamente in piano, con l'ausilio di una livella.

NOTE PER IL CORRETTO FUNZIONAMENTO

IN FASE DI ACCENSIONE:

assicurarsi di mantenere chiusa la porta fuoco, durante tutta la fase di accensione.

In caso contrario la stufa segnalerà

"CHIUDERE SERBATOIO" O "CHIUDERE PORTA"

Questa segnalazione indica che si hanno 60 secondi per chiudere la porta.

Trascorsi i 60 secondi, la stufa durante la fase di accensione si porterà in allarme "ALL DEPR"

Il generatore esegue un controllo del flusso dall'aria comburente in fase di START.

Se riscontra delle anomalie il generatore si porta in allarme "ALLARME DELTA-P MINIMO 1".

IN FASE DI LAVORO:

assicurarsi di mantenere chiusa la porta fuoco durante tutta la fase di LAVORO.

In caso contrario la stufa segnalerà

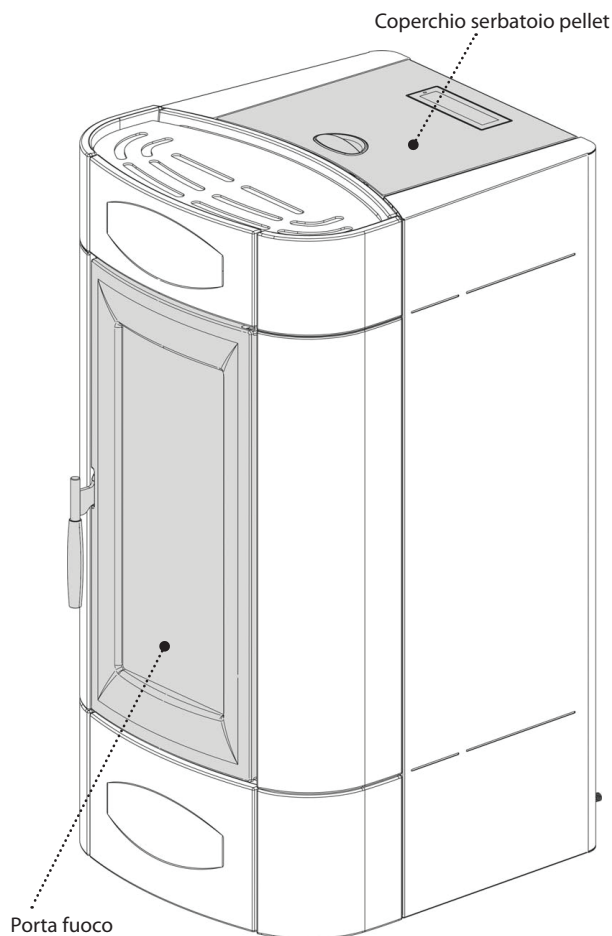
"CHIUDERE SERBATOIO" O "CHIUDERE PORTA"

Questa segnalazione indica che si hanno 60 secondi per chiudere la porta.

Trascorsi i 60 secondi, la stufa si porterà in "ATTESA RAFFREDDAMENTO"

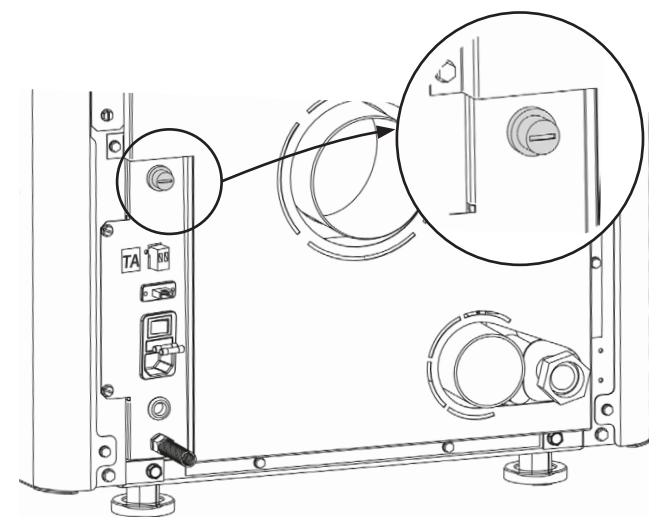
Nel caso venga visualizzata la segnalazione "DELTA-P MINIMO" l'apparecchio rileva delle condizioni anomale nei flussi di aria comburente o uscita fumi.

Se le condizioni non si stabilizzano entro il TIMER indicato a display, la stufa si porterà in allarme "ALLARME DELTA-P MINIMO 2"



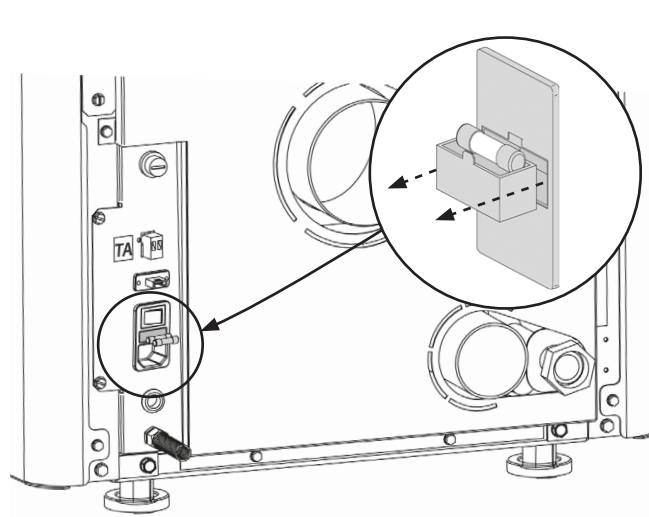
RIARMO TERMOSTATO A BULBO

Nella figura sottostante è raffigurata la posizione del riarmo (95°C). Si raccomanda di contattare il tecnico abilitato qualora dovesse scattare uno dei riarmi, per verificarne la causa.



FUSIBILE

Nel caso di assenza di alimentazione della stufa, si raccomanda di fare verificare da un tecnico abilitato lo stato del fusibile.



PELLET E CARICAMENTO

I pellets vengono realizzati sottoponendo ad un'altissima pressione la segatura, ossia gli scarti di legno puro (senza vernici) prodotti da segherie, falegnamerie ed altre attività connesse alla lavorazione e alla trasformazione del legno.

Questo tipo di combustibile è assolutamente ecologico in quanto non si utilizza alcun collante per tenerlo compatto. Infatti, la compattezza dei pellets nel tempo è garantita da una sostanza naturale che si trova nel legno: la lignina.

Oltre ad essere un combustibile ecologico, in quanto si sfruttano al massimo i residui del legno, il pellet presenta anche dei vantaggi tecnici. Mentre la legna presenta un potere calorifico di 4,4 kWh/kg. (con il 15% di umidità, quindi dopo circa 18 mesi di stagionatura), quello del pellet è di 5 kWh/kg.

La densità del pellet è di 650 kg/m³ ed il contenuto d'acqua è pari all'8% del suo peso. Per questo motivo non è necessario stagionare il pellet per ottenere una resa calorica sufficientemente adeguata.

Il pellet utilizzato dovrà essere certificato di classe **A1** secondo la norma **ISO 17225-2 (ENplus-A1, DIN Plus o NF 444** di categoria "NF Biocombustibile a pellet di legno di alta qualità").

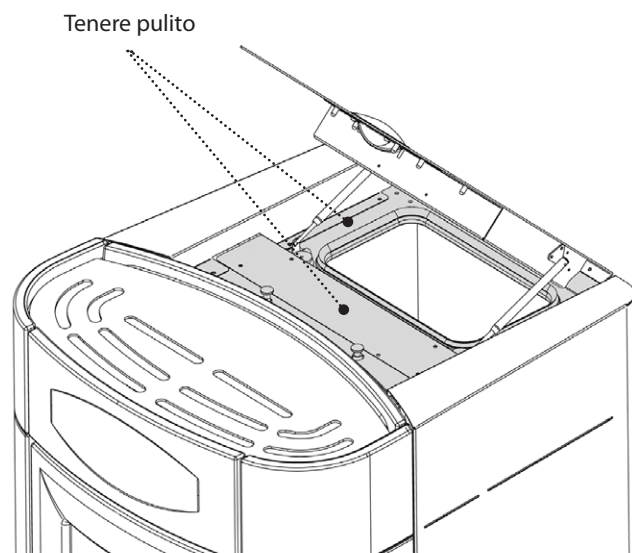
UNI EN 303-5 con le seguenti caratteristiche: contenuto idrico ≤ 12%, contenuto di ceneri ≤ 0,5% e potere calorifico inferiore >17 MJ/kg (nel caso di caldaie).

Il fabbricante per i propri prodotti consiglia sempre di utilizzare pellet del diametro di 6 mm.

IMMAGAZZINAMENTO PELLET

Per garantire una combustione senza problemi è necessario che il pellet sia conservato in un luogo non umido.

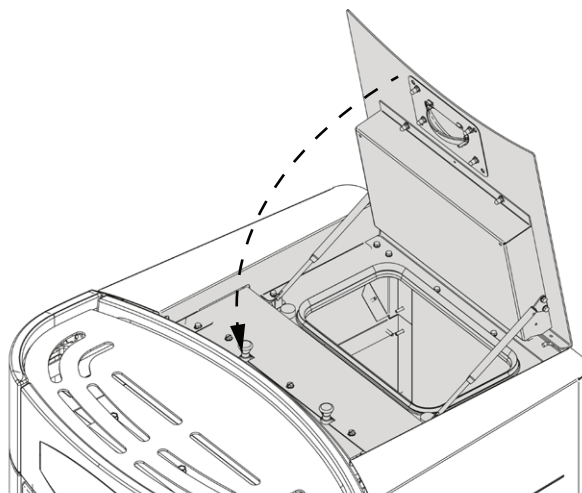
Aprire il coperchio del serbatoio e caricare il pellet con l'ausilio di una sessola.



L'IMPIEGO DI PELLETS SCADENTI O DI QUALSIASI ALTRO MATERIALE, DANNEGGIA LE FUNZIONI DEL GENERATORE E PUÒ DETERMINARE LA CESSAZIONE DELLA GARANZIA E L'ANNESSA RESPONSABILITÀ DEL PRODUTTORE.

SERBATOIO PELLET

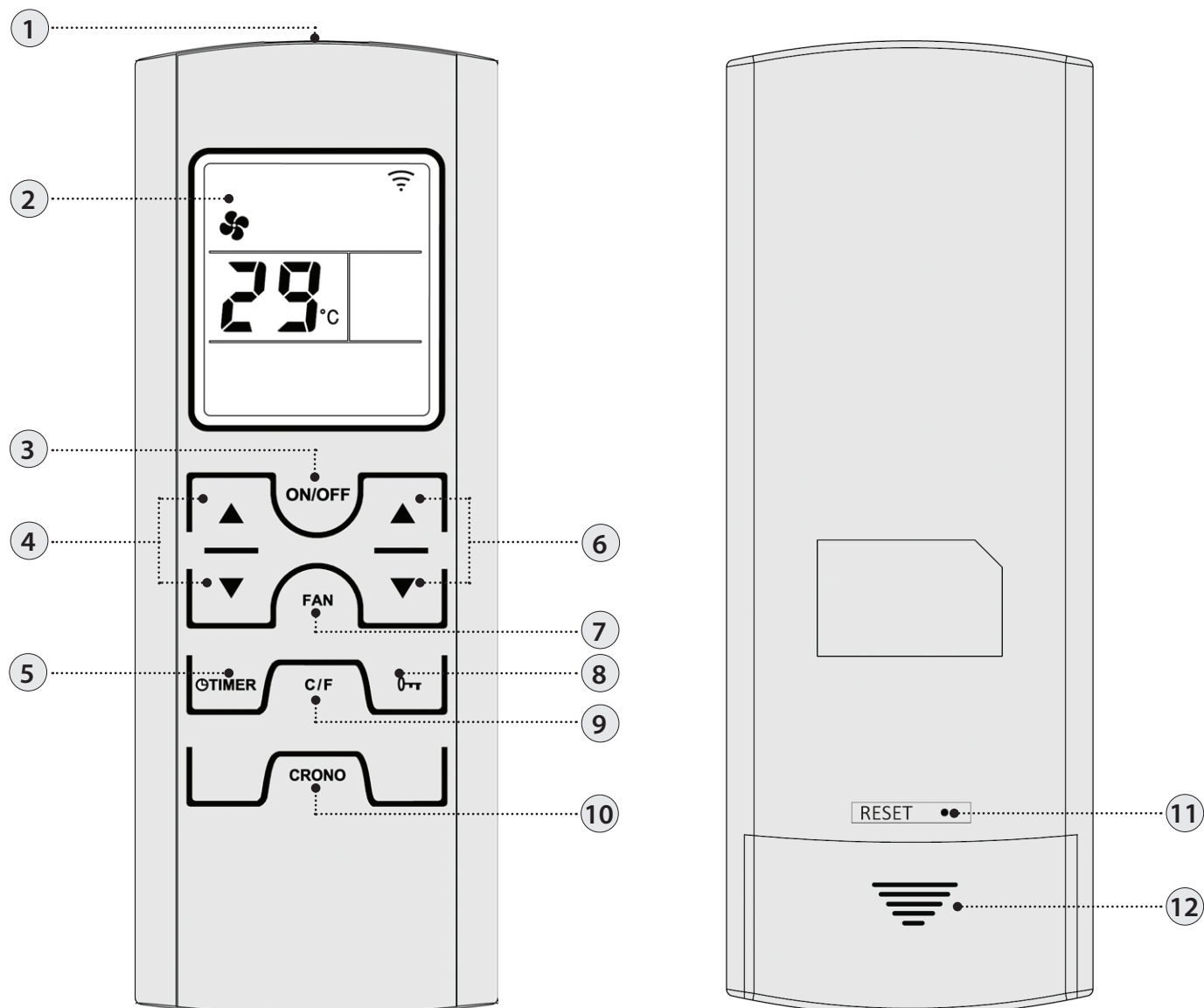
Durante il funzionamento della stufa, il coperchio serbatoio pellet deve sempre rimanere chiuso.



SI RACCOMANDA DI NON APPOGGIARE IL SACCO DIRETTAMENTE SULLA STUFA PER CARICARE IL SERBATOIO! UTILIZZARE SEMPRE UNA SESSOLA PER CARICARE IL SERBATOIO. NON SFREGARE O APPOGGIARE PESI SULLA GUARNIZIONE DEL SERBATOIO. MANTENERE LA SUPERFICIE DI APPOGGIO DELLA GUARNIZIONE DEL COPERCHIO SERBATOIO SEMPRE BEN PULITA. VERIFICARE CON FREQUENZA LO STATO DELLA GUARNIZIONE. NEL CASO DI DETERIORAMENTO CONTATTARE IL TECNICO ABILITATO DI ZONA.

TELECOMANDO





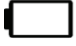


Mediante il telecomando si ha la possibilità di regolare le principali funzioni della stufa.



1	Trasmettitore	7	Seleziona modalità aria*
2	Display	8	Blocca tastiera
3	On/off stufa (tenere premuto per 3 secondi)	9	Gradi Celsius / Fahrenheit
4	Set potenza	10	Premendo il tasto una volta è possibile abilitare o disabilitare il crono
5	Impostazione ritardo spegnimento Il tasto permette di ritardare lo spegnimento programmandone il ritardo. Per esempio se imposto lo spegnimento fra un' ora la stufa in automatico si spegnerà allo scadere del tempo impostato *	11	Reset*
6	Set temperatura ambiente	12	Alloggiamento batterie

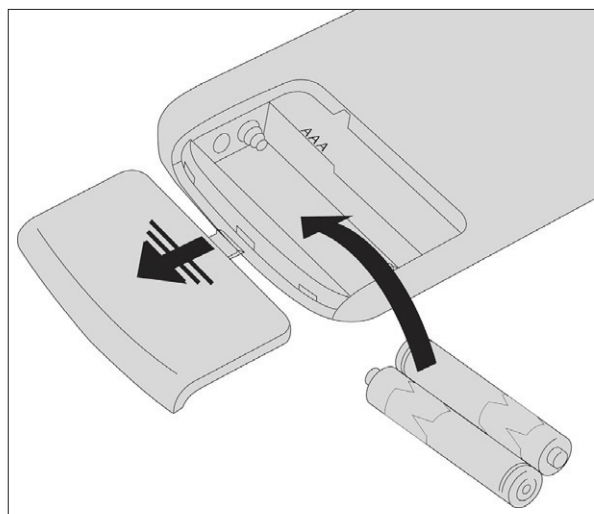
* non previsto in questo modello

ICONE TELECOMANDO

	Modalità aria selezionata: * Lampeggiante COMFORT Accesa AUTO		Abilitazione crono Spia accesa = attivo Spia spenta = disattivo
OFF TIME 	Ritardo spegnimento impostato *		Indica la trasmissione del segnale radio Accesa = durante la comunicazione radio Spenta = assenza di comunicazione radio
	Batteria scarica		Tasti bloccati
	Livello potenza impostato. Il livello di potenza viene visualizzato, al posto del set temperatura ambiente, per 3 secondi una volta premuto uno dei tasti set potenza (4).		

INSERIMENTO DELLE BATTERIE

Rimuovere il coperchio posteriore del vano batterie facendolo scorrere verso il basso. Inserire n° 2 batterie ministilo AAA.
Inserire le batterie rispettando la corretta polarità (+) e (-).
Richiudere il coperchio del vano batterie.



SE IL TELECOMANDO È SPENTO PER ASSENZA DI BATTERIE, È POSSIBILE COMANDARE LA STUFA DAL PANNELLO COMANDI, POSTO NELLA PARTE SUPERIORE DELLA STUFA. DURANTE L'OPERAZIONE DI SOSTITUZIONE PRESTARE ATTENZIONE ALLE POLARITÀ SEGUENDO LA SIMBOLOGIA IMPRESSA SUL VANO INTERNO DEL TELECOMANDO.



Rispetta l'ambiente!

Le pile usate contengono metalli nocivi per l'ambiente quindi devono essere smaltite separatamente in appositi contenitori.

CONSIGLI E PRECAUZIONI PER L'UTILIZZO DEL TELECOMANDO

- ♦ Rimuovere le batterie se non viene usato per un lungo periodo.
- ♦ Quando si utilizza, indirizzarlo verso il ricevitore di segnale della stufa.
- ♦ Maneggiare il telecomando con cura. Quando non è in uso riporlo nell'apposita base fonita di serie.
- ♦ Il telecomando non va lasciato in un luogo direttamente esposto alla luce del sole o vicino a una fonte di calore.
- ♦ La qualità del segnale può essere influenzata da altre sorgenti IR.



IL TELECOMANDO È DOTATO DI UN DISPLAY LCD RETRO ILLUMINATO. LA DURATA DELLA RETRO ILLUMINAZIONE È DI 20 SECONDI. DALL'ULTIMA PRESSIONE DI UN TASTO. IL DISPLAY DOPO UN DETERMINATO TEMPO PER RIDURRE IL CONSUMO DELLE BATTERIE SI SPEGNE (MODALITÀ RISPARMIO ENERGETICO).
LE FUNZIONALITÀ DEL TELECOMANDO SARANNO RIATTIVATE UNA VOLTA RIMOSSO IL TELECOMANDO DALLA SUA BASE O ALLA PRESSIONE PROLUNGATA DI UN PULSANTE.

* Non previsto in questo modello

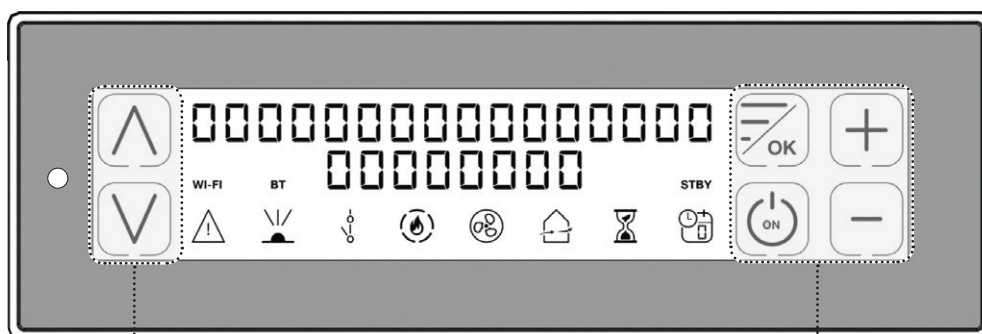
DISPLAY TOUCH SCREEN

La stufa è equipaggiata con un moderno display touch-screen con tecnologia WiFi che permette la regolazione delle singole funzioni dell'apparecchio in modo facile ed intuitivo da parte del utente.

Toccando i pulsanti (icone) sulla superficie di visualizzazione vengono attivate le azioni. La superficie del display touch-screen reagisce con il tocco delle dita.

ATTENZIONE!

- ◆ Non utilizzate pellicole protettive, ciò potrebbe causare il mal funzionamento del display
- ◆ Non mettete il display touch-screen a contatto diretto o indiretto con l'acqua. Il display touch-screen potrebbe non funzionare correttamente in presenza di umidità o se esposto ad acqua.
- ◆ Per evitare di danneggiare il display touch-screen, non deve essere toccato con oggetti appuntiti e non deve essere esercitata eccessiva pressione con le dita.
- ◆ Durante l'operazione di apertura e chiusura premere solo sulla cornice esterna del Display.

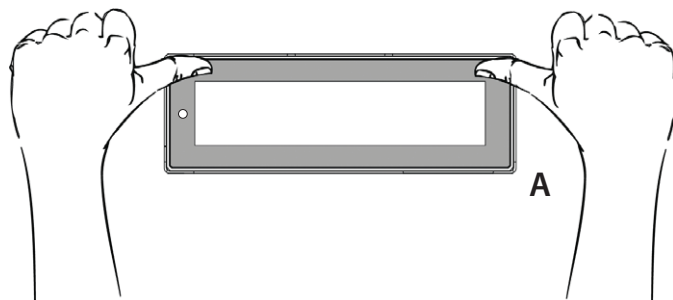


PARTI SENSIBILI AL TATTO



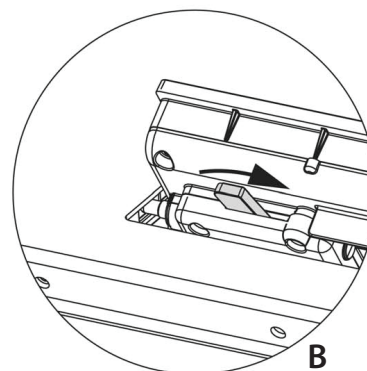
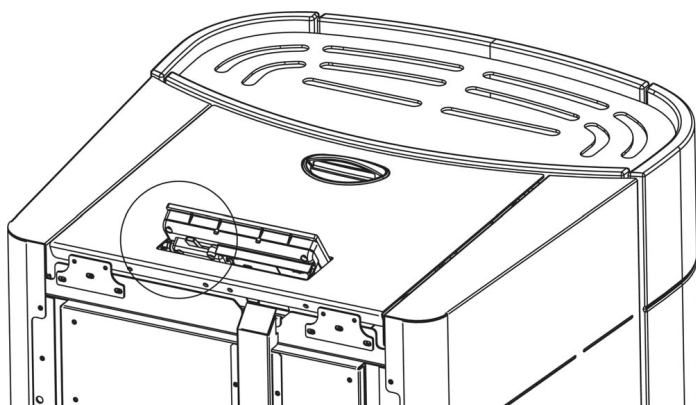
APERTURA DISPLAY

Sbloccare il display premendo sui bordi del display (A). Sollevare il display fino al "click".



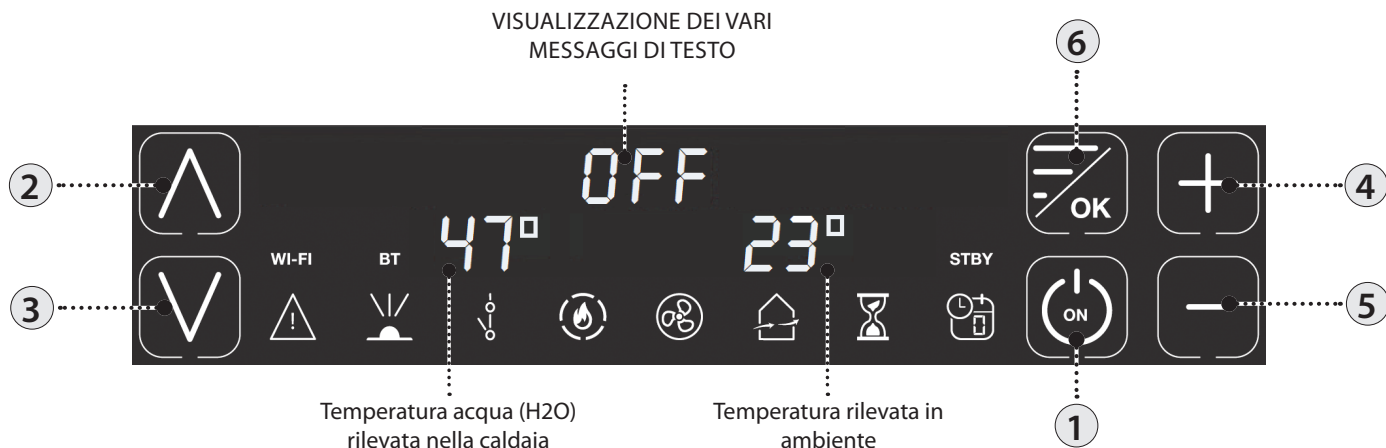
CHIUSURA DISPLAY

Sbloccare il display spostando la leva posteriore al display (B). Abbassare il display come in figura (A) fino alla sua completa chiusura.



BANDE DI FREQUENZA	MASSIMA POTENZA TRASMESSA
WiFi	20.0 DBM
BLUETOOTH	Class-3

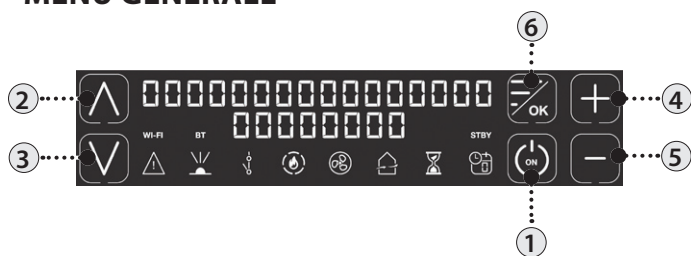
QUADRO COMANDI



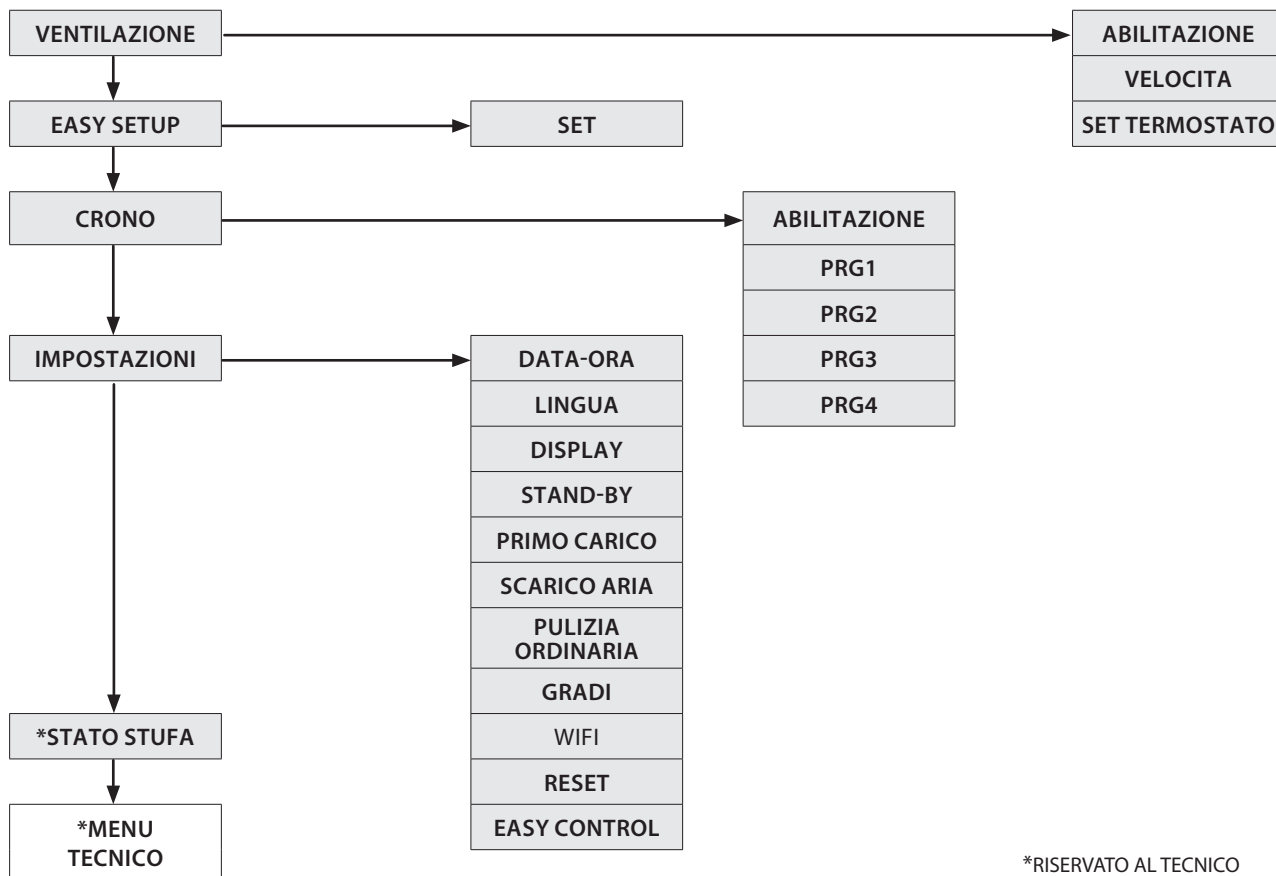
- ① On/Off stufa.
- ② Incrementa la potenza di funzionamento / scorrere attraverso nei menu.
- ③ Decrementa la potenza di funzionamento / scorrere attraverso nei menu.
- ④ Incrementa il set termostato di funzionamento / modifica dati nei menu.
- ⑤ Decrementa il set termostato di funzionamento / modifica dati nei menu.
- ⑥ Per accedere al menu/ tasto conferma.

LEGENDA ICONE			
	Indica la presenza di un allarme. Spenta: indica l'assenza di allarmi Accesa: indica la presenza di un allarme		Non in uso
	Indica la ricezione del segnale IR Accesa = comando IR ricevuto Spenta = assenza di comunicazione IR		Indica lo stato della programmazione settimanale Spenta: disattivato. Accesa: attivato. Il numero indica la fascia oraria attualmente di riferimento.
	Indica il contatto del termostato supplementare esterno Contatto chiuso: il contatto del termostato supplementare esterno è chiuso. Contatto aperto: il contatto del termostato supplementare esterno è aperto.	WI-FI	Icona WiFi Spenta: Modulo spento Accesa: Il prodotto è connesso al server. Lampeggiante: Connessione in corso. Il modulo sta tentando la connessione alla rete domestica selezionata.
	Indica la potenza della stufa. Fiamma accesa: potenza stabile. Fiamma lampeggiante: la potenza sta cambiando. I trattini indicano la potenza reale della macchina.	BT	Icona Bluetooth Spenta: connessione bluetooth non abilitata Accesa: connessione bluetooth abilitata
	Indica il funzionamento del ventilatore tangenziale. Spento = ventilazione non attiva. Acceso = ventilazione attiva.	STBY	Icona funzione STAND-BY Spenta: disattivata. Accesa: attivata.
	Indica il funzionamento del circolatore. Spento = circolatore fermo. Acceso = circolatore attivo. Lampeggiante = funzione anticondensa elettronica attiva.	-	-

MENÙ GENERALE



- ① Ritorna indietro - esci
- ② ③ Scorrimento parametri: successivo (3) ; precedente (2)
- ④ ⑤ Modifica dati impostazione: aumento (4); diminuzione (5)
- ⑥ Conferma - accesso al Menù



*RISERVATO AL TECNICO

AVVERTENZE GENERALI

Consigli da seguire durante le prime accensioni del prodotto:
 Nelle prime ore di funzionamento possono essere generati dei fumi ed odori dovuti al normale processo di "rodaggio termico".
 Durante questo processo, di durata variabile a seconda del prodotto, si raccomanda:

- ♦ Aerare bene il locale
- ♦ Se presenti, rimuovere eventuali parti in maiolica o in pietra naturale dalla parte superiore del prodotto
- ♦ Attivare il prodotto alla massima potenza e temperatura
- ♦ Evitare la permanenza prolungata nell'ambiente
- ♦ Non toccare le superfici del prodotto

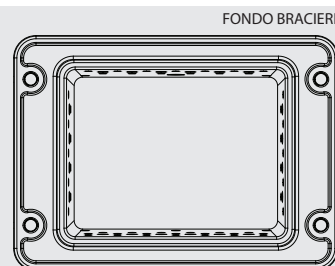
Note:
 Il completamento del processo avviene dopo alcuni cicli di riscaldamento/raffreddamento.
 Non utilizzare per la combustione elementi o sostanze diversi da quanto indicato nel manuale.

Prima di procedere con l'accensione del prodotto è necessario eseguire le seguenti verifiche:

- ♦ Nel caso sia previsto il collegamento ad un impianto idraulico, questo deve essere completo e funzionante in ogni sua parte e nel rispetto delle indicazioni riportate nel manuale del prodotto e delle normative vigenti in materia.
- ♦ Il serbatoio del pellet deve essere completamente carico
- ♦ La camera di combustione ed il braciere devono essere puliti
- ♦ Verificare la chiusura ermetica della porta fuoco, del cassetto cenere e del serbatoio pellet (se presente in versione ermetica) i quali devono essere chiusi e privi di corpi estranei in corrispondenza degli elementi e guarnizioni di tenuta.
- ♦ Verificare che il cavo di alimentazione sia collegato correttamente
- ♦ L'interruttore (se presente) deve essere posto sulla posizione "1".



ASSICURARSI CHE IL BRACIERE SIA LIBERO DA RESIDUI O INCROSTAZIONI. I FORI PRESENTI NEL BRACIERE DEVONO ESSERE COMPLETAMENTE LIBERI, PER ASSICURARE UNA CORRETTA COMBUSTIONE. È POSSIBILE UTILIZZARE LA FUNZIONE "EASY SETUP" PER ADEGUARE LA COMBUSTIONE IN BASE ALLE ESIGENZE DESCRITTE.



IMPOSTAZIONI PER LA PRIMA ACCENSIONE

Una volta collegato il cavo di alimentazione nella parte posteriore della stufa, portare l'interruttore, sempre situato posteriormente, nella posizione (I).

DATA-ORA

Questo menù consente di regolare l'orario e la data.

PROCEDURA COMANDI

- ◆ Premere il tasto 6.
- ◆ Premere il tasto 3 fino a **IMPOSTAZIONI** e confermare con il tasto 6.
- ◆ Confermare **DATA-ORA** premendo il tasto 6 e utilizzare i tasti 4 e 5 per l'assegnazione del giorno.
- ◆ Proseguire premendo il tasto 6.
- ◆ Utilizzare la stessa procedura 4 o 5 per impostare e tasto 6 per avanzare, per la regolazione dell'ora, dei minuti, data, mese e anno.
- ◆ Premere il tasto 6 per confermare e il tasto 1 per tornare nei menù precedenti fino allo stato iniziale.

LINGUA

Questo menù consente di impostare la lingua preferita.

Le lingue disponibili sono: Italiano - Inglese - Tedesco - Francese - Spagnolo - Portoghese - Danese - Estone - Croato - Sloveno - Olandese - Polacco - Ceco.

PROCEDURA COMANDI

- ◆ Premere il tasto 6.
- ◆ Premere il tasto 3 fino a **IMPOSTAZIONI** e confermare con il tasto 6.
- ◆ Premere il tasto 3 fino a **LINGUA** e confermare con il tasto 6.
- ◆ Selezionare la lingua tramite i tasti 4 o 5.
- ◆ Premere il tasto 6 per confermare e il tasto 1 per tornare nei menù precedenti fino allo stato iniziale.

GRADI

Questo menù consente di impostare l'unità di misura della temperatura. Il valore di predefinito è °C.

PROCEDURA COMANDI

- ◆ Premere il tasto 6.
- ◆ Premere il tasto 3 fino a **IMPOSTAZIONI** e confermare con il tasto 6.
- ◆ Premere il tasto 3 fino a **GRADI** e confermare con il tasto 6.
- ◆ Utilizzare i tasti 4 -5 per selezionare Celsius o Fahrenheit.
- ◆ Premere il tasto 6 per confermare e il tasto 1 per tornare nei menù precedenti fino allo stato iniziale.



**NON UTILIZZARE ALCUN LIQUIDO INFIAMMABILE PER L'ACCENSIONE!
IN FASE DI RIEMPIMENTO NON PORTARE IL SACCO DI PELLETTA A CONTATTO CON LA STUFA BOLLENTE!
NEL CASO DI CONTINUE MANCANTE ACCENSIONI CONTATTARE UN TECNICO AUTORIZZATO.**



MANCATA ACCENSIONE

LA PRIMA ACCENSIONE POTREBBE ANCHE FALLIRE, DATO CHE LA COCLEA È VUOTA E NON SEMPRE RIESCE A CARICARE IN TEMPO IL BRACIERE DELLA NECESSARIA QUANTITÀ DI PELLETTA PER L'AVVIO REGOLARE DELLA FIAMMA. SE IL PROBLEMA SI VERIFICA SOLO DOPO ALCUNI MESI DI LAVORO, VERIFICARE CHE LE PULIZIE ORDINARIE, RIPORTATE SUL LIBRETTO STUFA, SIANO STATE ESEGUITE CORRETTAMENTE

FUNZIONAMENTO E LOGICA

ACCENSIONE

Una volta verificati i punti in precedenza elencati, premere il tasto 1 per tre secondi per accendere la stufa. Per la fase di accensione sono a disposizione 15 minuti, dopo l'avvenuta accensione e raggiungimento della temperatura di controllo, la stufa interrompe la fase di accensione e passa in AVVIAMENTO.

PREPARAZIONE

Nella fase di preparazione la stufa stabilizza la combustione, aumentando progressivamente la combustione, e passando in LAVORO.

LAVORO

Nella fase di lavoro la stufa si porterà nel set potenza impostato, vedi voce seguente.

SET POTENZA

Impostare la potenza di funzionamento da 1 a 5 (impostabili tramite i tasti 2 - 3).
Potenza 1 = livello minimo - Potenza 5 = livello massimo.

SET H2O

Impostare la temperatura caldaia da 65 - 80°C (impostabili tramite i tasti 4 - 5).

FUNZIONAMENTO DEL CIRCOLATORE

Il circolatore si attiva quando la temperatura dell'acqua all'interno raggiunge 60 °C. Essendo il circolatore sempre in funzionamento sopra i 60 °C, si consiglia una zona di riscaldamento sempre aperta per rendere più omogeneo il funzionamento del prodotto ed evitare blocchi per sovratemperatura. Di solito questa zona viene definita "zona di sicurezza"

PULIZIA

Ad intervalli prestabiliti il generatore effettua la pulizia del braciere, portando la macchina in spegnimento.

Terminata la fase di pulizia, il generatore si riaccenderà in automatico e proseguirà il suo lavoro portandosi nuovamente alla potenza selezionata

SOFFIO

La stufa durante la fase di lavoro ha un contatore interno, il quale dopo un tempo prestabilito effettua una pulizia del braciere.

Questa fase verrà raffigurata sul display, porterà la stufa ad una potenza inferiore e aumenterà il motore fumi per un tempo determinato in programmazione. Terminata la fase di pulizia, la stufa proseguirà il suo lavoro portandosi nuovamente alla potenza selezionata.

MODULA e H-OFF

Mano a mano che la temperatura dell'acqua si avvicina al set impostato la caldaia inizia a modulare portandosi automaticamente alla minima potenza. Se la temperatura aumenta superando il set impostato si porterà automaticamente in spegnimento segnalando H-OFF, per riaccendersi sempre in automatico appena la temperatura scende al di sotto del set impostato.

SPEGNIMENTO

Premere il tasto 1 per tre secondi.

Eseguita questa operazione l'apparecchio entra automaticamente nella fase di spegnimento, bloccando la fornitura dei pellets.

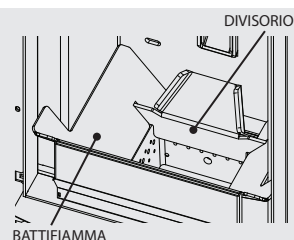
Il motore di aspirazione dei fumi e il motore della ventilazione aria calda resteranno accesi fino a che la temperatura della stufa non sarà scesa sotto i parametri di fabbrica.

RIACCENSIONE

La riaccensione sia in automatico che manuale della stufa è possibile, solo quando le condizioni del ciclo di raffreddamento e il timer reimpostato sono state assolte.



E'VIETATO UTILIZZARE L'APPARECCHIO PRIVO DEL DIVISORIO E/O BATTIFIAMMA (VEDI FIGURA A LATO). LA RIMOZIONE PREGIUDICA LA SICUREZZA DEL PRODOTTO E COMPORTA IL DECADIMENTO IMMEDIATO DEL PERIODO DI GARANZIA. IN CASO DI USURA O DETERIORAMENTO RICHIEDERE LA SOSTITUZIONE DEL PARTICOLARE AL SERVIZIO DI ASSISTENZA (SOSTITUZIONE CHE NON RIENTRA NELLA GARANZIA DEL PRODOTTO IN QUANTO PARTICOLARE SOGGETTO AD USURA).



STAND-BY - TERMOSTATO SUPPLEMENTARE

N.B. : L'INSTALLAZIONE DEVE ESSERE ESEGUITA DA UN TECNICO AUTORIZZATO

Esiste la possibilità di termostatare un locale adiacente alla stanza dove è stata posizionata la stufa: è sufficiente collegare un termostato seguendo la procedura descritta al punto successivo (è consigliabile posizionare il termostato meccanico opzionale ad un'altezza dal pavimento di 1,50 m). Il funzionamento della stufa con il termostato esterno collegato nel morsetto TA può essere diverso in base dall'attivazione o disattivazione della funzione STAND-BY.

Di fabbrica il morsetto TA esce ponticellato per cui è sempre con contatto chiuso (in richiesta).

FUNZIONAMENTO TERMOSTATO SUPPLEMENTARE CON STAND-BY ATTIVO

Quando la funzione STAND-BY è attiva avremo l'icona STBY accesa. Quando il contatto o termostato esterno sarà soddisfatto (contatto aperto / temperatura raggiunta) la stufa andrà in spegnimento. Se non appena il contatto o termostato esterno passerà allo stato "non soddisfatto" (contatto chiuso / temperatura da raggiungere) si riavrà l'accensione.

Nota bene: il funzionamento della stufa è comunque dipendente dalla temperatura dell'acqua interna alla stufa e relativi vincoli di fabbrica impostati. Se la stufa è in H-OFF (temperatura dell'acqua raggiunta), la richiesta eventuale del contatto o termostato supplementare verrà ignorata.

FUNZIONAMENTO TERMOSTATO SUPPLEMENTARE CON STAND-BY DISATTIVO

Quando la funzione STAND-BY è disattiva avremo l'icona STBY spenta.

Quando il contatto o termostato esterno sarà soddisfatto (contatto aperto / temperatura raggiunta) la stufa si porterà al minimo. Se non appena il contatto o termostato esterno passerà allo stato "non soddisfatto" (contatto chiuso / temperatura da raggiungere) la stufa ricomincerà a lavorare alla potenza pre-impostata.

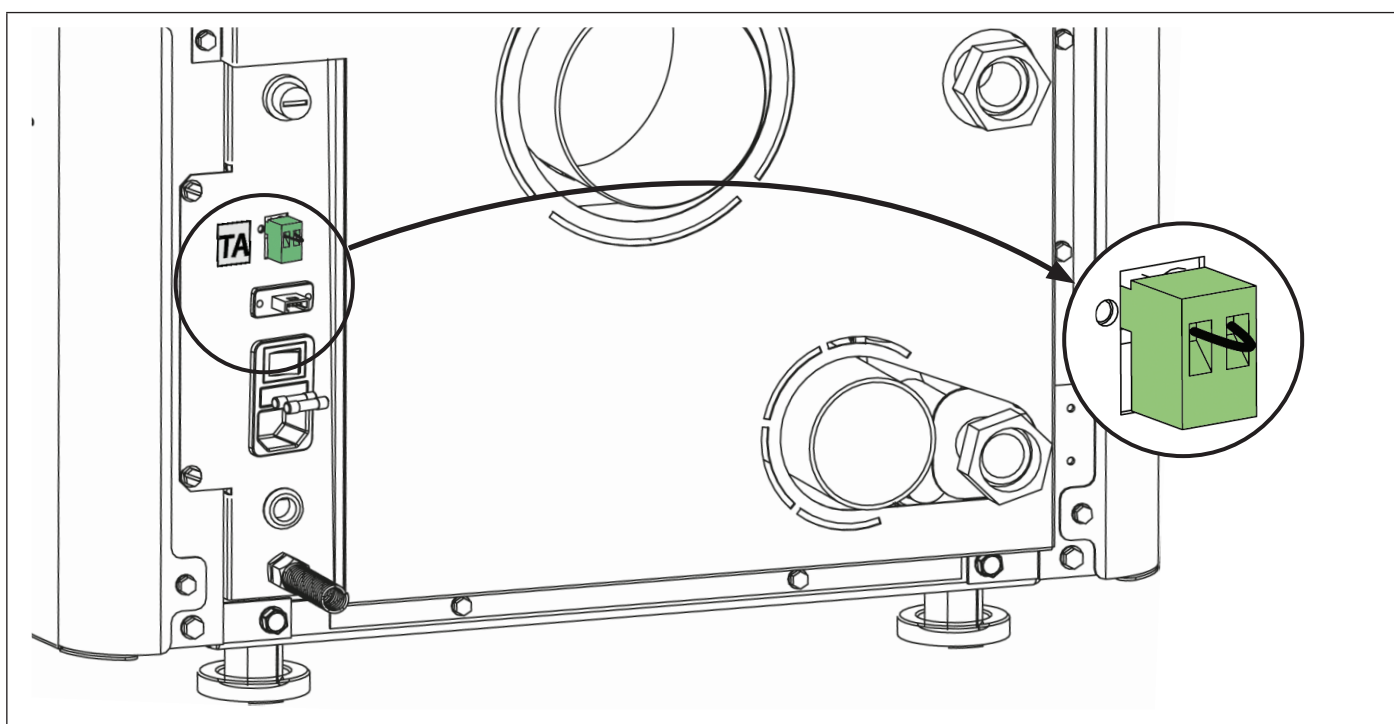
Nota bene: il funzionamento della stufa è comunque dipende dalla temperatura dell'acqua interna alla stufa e relativi vincoli di fabbrica impostati. Se la stufa è in H-OFF (temperatura dell'acqua raggiunta), la richiesta eventuale del contatto o termostato supplementare verrà ignorata.

INSTALLAZIONE TERMOSTATO SUPPLEMENTARE

- ♦ E' necessario un termostato meccanico o digitale con tipologia di ingresso "normalmente aperto".
- ♦ Togliere la spina dalla relativa presa di corrente.
- ♦ Facendo riferimento alla figura, collegare i due cavetti del termostato (contatto pulito - no 230 V!).
- ♦ Rialimentare la stufa.



PER L'ATTIVAZIONE DELLO STAND BY CONSULTARE IL CAPITOLO "IMPOSTAZIONI"



VENTILAZIONE

Il menù permette abilitare e di regolare la velocità (-2, -1, 0, +1, +2) della ventola frontale. Per garantire l'efficienza di combustione, l'aria frontale è esclusa quando il prodotto è in potenza minima.

PROCEDURA COMANDI ABILITAZIONE

- ◆ Premere il tasto 6.
- ◆ Premere il tasto 3 fino a **VENTILAZIONE** e confermare con il tasto 6.
- ◆ Confermare **ABILITAZIONE** premendo il tasto 6.
- ◆ Utilizzare i tasti 4 -5 per abilitare (**ON**) o disabilitare (**OFF**) e confermare con il tasto 6.
- ◆ Premere il tasto 1 per tornare nei menù precedenti fino allo stato iniziale.

PROCEDURA COMANDI REGOLAZIONE DELLA VELOCITÀ

- ◆ Premere il tasto 6.
- ◆ Premere il tasto 3 fino a **VENTILAZIONE** e confermare con il tasto 6.
- ◆ Proseguire premendo il tasto 3 fino a **VELOCITÀ** e confermare con il tasto 6.
- ◆ Utilizzare i tasti 4 -5 per regolare la velocità (-2, -1, 0, +1, +2) e confermare con il tasto 6.
- ◆ Premere il tasto 1 per tornare nei menù precedenti fino allo stato iniziale.

PROCEDURA COMANDI SET TERMOSTATO

- ◆ Premere il tasto 6.
- ◆ Premere il tasto 3 fino a **VENTILAZIONE** e confermare con il tasto 6.
- ◆ Proseguire premendo il tasto 3 fino a **SET TERMOSTATO** e confermare con il tasto 6.
- ◆ Utilizzare i tasti 4 - 5 per regolare la temperatura ambiente (7°C - 37°C) e confermare con il tasto 6.
- ◆ Premere il tasto 1 per tornare nei menù precedenti fino allo stato iniziale.

EASY SETUP

Il peso volumetrico del pellet è il rapporto tra il peso ed il volume del pellet. Questo rapporto può cambiare mantenendo inalterata la qualità del pellet. Utilizzando la funzione EASY SETUP si ha la possibilità di dosare il pellet aumentando o diminuendo i valori preimpostati. Nel programma della stufa i valori disponibili vanno da “- 3” a “+ 3”; tutte le stufe vengono tarate in produzione con il valore ottimale che è 0.

Se si dovesse notare un deposito eccessivo sul braciere, vi invitiamo ad entrare nel programma EASY SETUP e abbassare il valore a “- 1”; attendere quindi il giorno seguente e, se non si dovesse vedere un miglioramento, diminuire ulteriormente fino ad “- 3”.

Nel caso in cui si evidenziasse invece la necessità di aumentare il dosaggio del pellet, vi invitiamo a passare dal valore di fabbrica “0” a “+ 1, + 2, + 3” secondo l'esigenza.

ECESSIVO DEPOSITO DI PELLETTI NEL BRACIERE			FUNZIONAMENTO NORMALE	POCO DEPOSITO DI PELLETTI NEL BRACIERE		
-3	-2	-1	0	+1	+2	+3
TERZO RANGE DI DIMINUIZIONE SE I PRIMI DUE NON RISULTANO SUFFICIENTI	SECONDO RANGE DI DIMINUIZIONE SE IL PRIMO NON RISULTA SUFFICIENTE	PRIMO RANGE DI DIMINUIZIONE (TESTARE PER 1 GIORNO)	VALORE OTTIMALE DI FABBRICA	PRIMO RANGE DI AUMENTO	SECONDO RANGE DI AUMENTO SE IL PRIMO NON RISULTA SUFFICIENTE	TERZO RANGE DI AUMENTO SE I PRIMI DUE NON RISULTANO SUFFICIENTI

PROCEDURA COMANDI

- ◆ Premere il tasto 6.
- ◆ Premere il tasto 3 fino a **EASY SETUP** e confermare con il tasto 6.
- ◆ Utilizzare i tasti 4 -5 per impostare il range.
- ◆ Premere il tasto 6 per confermare e il tasto 1 per tornare nei menù precedenti fino allo stato iniziale.

N.B.: NEL CASO IN CUI TALI TARATURE NON RISOLVANO I DEPOSITI DI PELLETTI PRESENTI NEL BRACIERE VI INVITIAMO A CONTATTARE IL CENTRO ASSISTENZA DELLA VOSTRA ZONA.

CRONO



Questa funzione consente di programmare l'accensione e lo spegnimento della stufa in modo automatico.

Di fabbrica il CRONO è disattivato.

Il crono consente di programmare 4 fasce orarie all'interno di una giornata da utilizzare per tutti i giorni della settimana.

In ogni fascia possono essere impostati l'orario di accensione e spegnimento, i giorni di utilizzo della fascia programmata, temperatura desiderata e il set potenza.

L'impostazione del giorno e dell'ora corrente è fondamentale per il corretto funzionamento del crono.

Raccomandazioni

Prima di utilizzare la funzione crono è necessario impostare il giorno e l'orario corrente, per cui verificare di aver seguito i punti elencati al sottocapitolo "DATA-ORA". Per fare in modo che la funzione crono funzioni correttamente, oltre che a programmarla occorre anche attivarla. Le 4 fasce orarie possono essere sovrapposte mediante l'impostazione degli orari di accensione e spegnimento. Si ottiene così una combinazione di orari in cui è possibile impostare diverse temperature e potenze senza influenzare lo stato di lavoro della stufa.

N.B: nel caso in cui siano presenti fasce sovrapposte, il prodotto rimane acceso fino all'orario di spegnimento più lontano.

ABILITAZIONE/ DISABILITAZIONE DEL CRONO

PROCEDURA COMANDI

- ◆ Premere il tasto 6 .
- ◆ Premere il tasto 3 fino a **CRONO** e confermare con il tasto 6.
- ◆ Confermare **ABILITAZIONE** con il tasto 6.
- ◆ Utilizzare i tasti 4 -5 per abilitare (**ON**) o disabilitare (**OFF**)
- ◆ Premere il tasto 6 per confermare e il tasto 1 per tornare nei menù precedenti fino allo stato iniziale.

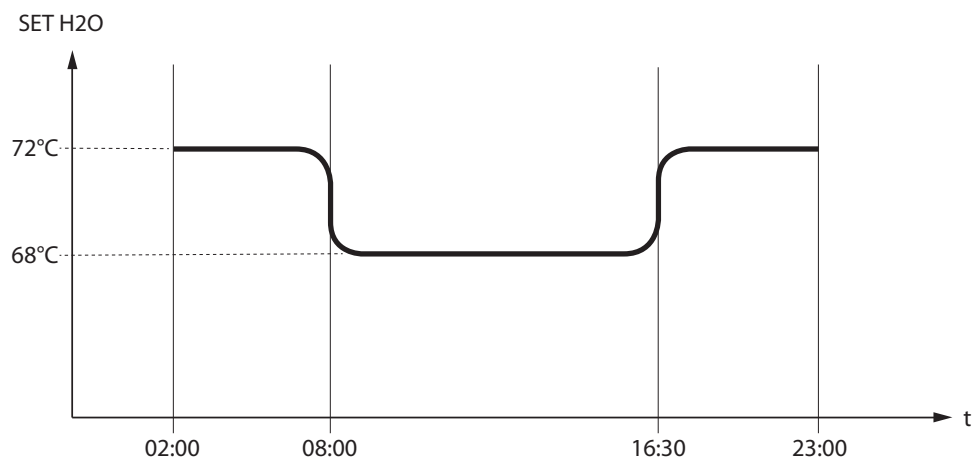
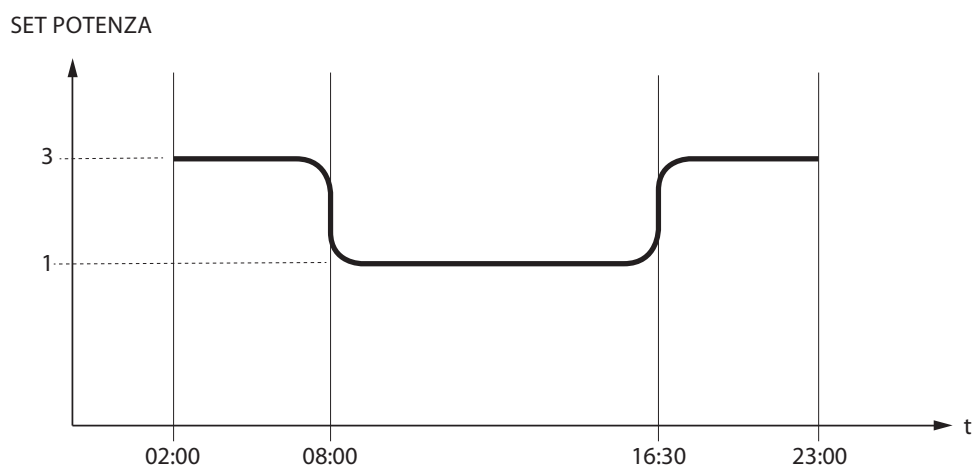
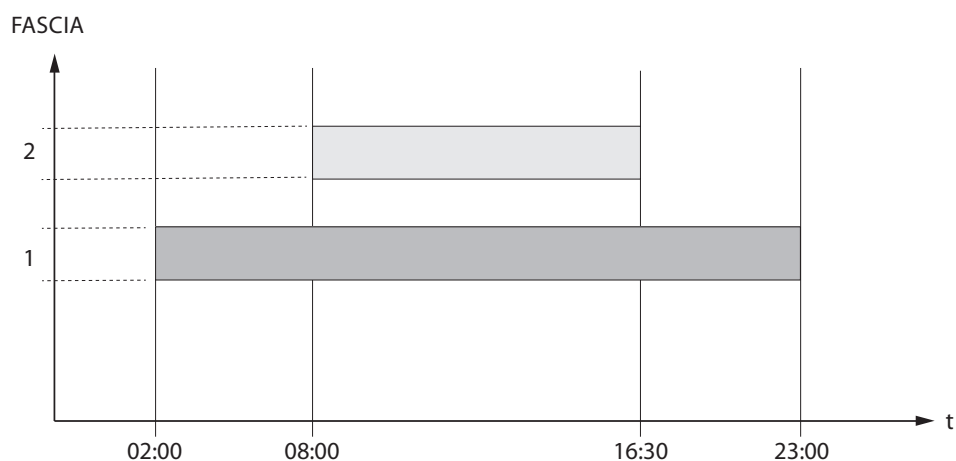
CRONO	>	ABILITAZIONE	>	PRG1	On/off	Abilita/disabilita il PRG 1
		√		PRG2	On/off	Abilita/disabilita il PRG 2
		√		PRG3	On/off	Abilita/disabilita il PRG 3
		√		PRG4	On/off	Abilita/disabilita il PRG 4
		PRG1	>	START PRG1	OFF-00:00	Orario accensione PRG1
		√		STOP PRG1	OFF-00:00	Orario spegnimento PRG1
		√		LUNEDÌ...DOMENICA	On/off	Abilita/disabilita i giorni del PRG1
		√		SET PRG1	65°C - 80°C (149°F - 176°F)	SET H2O PRG1
		√		POTENZA PRG1	1-5	Set potenza PRG1
		PRG2	>	START PRG2	OFF-00:00	Orario accensione PRG2
		√		STOP PRG2	OFF-00:00	Orario spegnimento PRG2
		√		LUNEDÌ...DOMENICA	On/off	Abilita/disabilita i giorni del PRG2
		√		SET PRG2	65°C - 80°C (149°F - 176°F)	SET H2O PRG2
		√		POTENZA PRG2	1-5	Set potenza PRG2
		PRG3	>	START PRG3	OFF-00:00	Orario accensione PRG3
		√		STOP PRG3	OFF-00:00	Orario spegnimento PRG3
		√		LUNEDÌ...DOMENICA	On/off	Abilita/disabilita i giorni del PRG3
		√		SET PRG3	65°C - 80°C (149°F - 176°F)	SET H2O PRG3
		√		POTENZA PRG3	1-5	Set potenza PRG3
		PRG4	>	START PRG4	OFF-00:00	Orario accensione PRG4
				STOP PRG4	OFF-00:00	Orario spegnimento PRG4
				LUNEDÌ...DOMENICA	On/off	Abilita/disabilita i giorni del PRG4
				SET PRG4	65°C - 80°C (149°F - 176°F)	SET H2O PRG4
				POTENZA PRG4	1-5	Set potenza PRG4



SE PROGRAMMATORE SETTIMANALE È ATTIVO SUL QUADRO COMANDI È VISIBILE UN QUADRATINO DELLA RELATIVA ICONA



ESEMPIO CRONO ORARI/FASCE SOVRAPPOSTE



	Fascia 1	start 02:00 stop 23:00	potenza 3 - SET H2O 72°C
	Fascia 2	start 08:00 stop 16:30	potenza 1 - SET H2O 68°C
	funzionamento stufa		

IMPOSTAZIONI

- **DATA-ORA**
- **LINGUA**
- **SET GRADI**

VEDI CAPITOLO: IMPOSTAZIONI PRIMA ACCENSIONE

DISPLAY

Questo menù permette di regolare l'intensità luminosa del display. I valori possibili variano da OFF, 1 a 20. Se si imposta OFF, la retro illuminazione del display è di intensità massima e si spegne dopo un ritardo di 60 secondi. La retro illuminazione si riaccende alla pressione di un tasto o nel caso la stufa sia in allarme.

PROCEDURA COMANDI

- ◆ Premere il tasto 6.
- ◆ Premere il tasto 3 fino a **IMPOSTAZIONI** e confermare con il tasto 6.
- ◆ Proseguire premendo il tasto 3 fino a **DISPLAY** e confermare con il tasto 6.
- ◆ Utilizzare i tasti 4 -5 per impostare l'intensità desiderata (**SET**)
- ◆ Premere il tasto 6 per confermare e il tasto 1 per tornare nei menù precedenti fino allo stato iniziale.

STAND - BY

La funzione **STAND-BY** se abilitata viene utilizzata nel caso si desideri uno spegnimento della macchina comandato dal termostato supplementare

PROCEDURA COMANDI

- ◆ Premere il tasto 6.
- ◆ Premere il tasto 3 fino a **IMPOSTAZIONI** e confermare con il tasto 6.
- ◆ Proseguire premendo il tasto 3 fino a **STAND-BY** e confermare con il tasto 6.
- ◆ Utilizzare i tasti 4-5 per abilitare (**ON**) / disabilitare (**OFF**).
- ◆ Premere più volte il tasto 1 per confermare ed uscire dal menù

PRIMO CARICO

Questa funzione consente il riempimento della coclea, agevolando le fasi di prima accensione della stufa, o nel caso il serbatoio del pellet sia rimasto vuoto.

Con la stufa fredda e in stato "OFF", assicurarsi di aver introdotto il pellet all'interno del serbatoio e attivare la funzione **PRIMO CARICO** confermando con OK.

Per interrompere il caricamento in continuo e sufficiente premere il tasto 1 per 3 sec.

PROCEDURA COMANDI

- ◆ Premere il tasto 6.
- ◆ premere il tasto 3 fino a **IMPOSTAZIONI** e confermare con il tasto 6.
- ◆ Proseguire premendo il tasto 3 fino a **PRIMO CARICO** e confermare con il tasto 6.
- ◆ Premere più volte il tasto 1 per confermare ed uscire dal menù.

SCARICO ARIA

Questa funzione consente di scaricare l'eventuale aria presente nella stufa. Attivando la funzione il circolatore sarà alimentato alternativamente con fasi da 30 secondi di lavoro e 30 secondi di fermo per 15 minuti. Con la stufa fredda e in stato "OFF", attivare la funzione **SCARICO ARIA** confermando con il tasto 6. Per interrompere tenere premuto il tasto 1 per 3 secondi.

Attenzione: prima di attivare la funzione "**SCARICO ARIA**" assicurarsi di aver aperto la vite di sfianto della valvola di sfianto manuale.

PROCEDURA COMANDI

- ◆ Premere il tasto 6.
- ◆ Premere il tasto 3 fino a **IMPOSTAZIONI** e confermare con il tasto 6.
- ◆ Proseguire premendo il tasto 3 fino a **SCARICO ARIA** e confermare con il tasto 6.
- ◆ Premere più volte il tasto 1 per confermare ed uscire dal menù.

PULIZIA ORDINARIA

Questa funzione permette di aprire il fondo del braciere, agevolando la pulizia della camera di combustione, con il ventilatore fumi attivo. Con la stufa fredda e in stato "OFF", attivare la funzione **PULIZIA ORDINARIA**.

Mantenere la porta fuoco chiusa fintantoché a display non appare il messaggio "**PULIZIA ORDINARIA - ESEGUIRE PULIZIA**".

All'avvenuta apertura totale del fondo braciere, aprire la porta fuoco e, tramite l'attizzatoio in dotazione, pulire il braciere, raschiare le pareti della camera di combustione, far confluire la cenere residua nel cassetto cenere e provvedere a svuotarlo.

A pulizia completata chiudere la porta e concludere la funzione.

PROCEDURA COMANDI:

- ◆ Premere il tasto 6
- ◆ Premere il tasto 3 fino a **IMPOSTAZIONI** e confermare col tasto 6.
- ◆ Proseguire premendo il tasto 3 fino a **PULIZIA ORDINARIA** e confermare con il tasto 6.
- ◆ Con l'attizzatoio in dotazione raschiare le pareti della camera di combustione e far confluire la cenere residua nel cassetto cenere.
- ◆ Premere il tasto 1 per concludere e attendere il ritorno alla schermata principale.

APRIRE LA PORTA SOLO NELLA FASE DI PULIZIA! IL DISPLAY SEGNERÀ L'EVENTUALE APERTURA DELLA PORTA DURANTE LE FASI DI MOVIMENTO DEL BRACIERE BLOCCANDOLO!

WI-FI

Il display consente di connettersi alla rete globale internet tramite la tecnologia Wi-Fi.

Tutta l'interfaccia relativa al Wi-Fi è raggruppata sotto il menù Impostazioni -> Wi-Fi

La configurazione deve essere effettuata tramite App Total Control 3.0 presente su Play Store o Apple Store.

<https://www.lanordica-extraflame.com>



◆ **RESET**

L'impostazione permette di ripristinare il Wi-Fi alle impostazioni di fabbrica

PROCEDURA COMANDI

- ◆ Premere il tasto 6.
- ◆ Premere il tasto 3 fino a **IMPOSTAZIONI** e confermare con il tasto 6.
- ◆ Proseguire premendo il tasto 3 fino a **Wi-Fi** e confermare con il tasto 6.
- ◆ Premere il tasto 3 fino a **RESET** e premere il tasto 6.
- ◆ Utilizzare i tasti 4-5 per selezionare avviare il reset "ON" / "OFF" e premere il tasto 6 per confermare.
- ◆ Premere più volte il tasto 1 per uscire dal menù.

◆ **WPS**

L'impostazione permette di connettere il modulo wifi al router domestico senza la necessità di inserire la password. Per un corretto funzionamento è comunque necessario registrare il prodotto tramite l'app Total Control 3.0.

Una volta attivato il WPS il modulo wifi resterà in attesa di ricevere la configurazione wifi direttamente dal router domestico. Il router, che deve essere predisposto per tale funzionalità, presenta solitamente un pulsante da premere con la dicitura WPS.

PROCEDURA COMANDI

- ◆ Premere il tasto 6.
- ◆ Premere il tasto 3 fino a **IMPOSTAZIONI** e confermare con il tasto 6.
- ◆ Proseguire premendo il tasto 3 fino a **Wi-Fi** e confermare con il tasto 6.
- ◆ Premere il tasto 3 fino a **WPS** e premere il tasto 6.
- ◆ Utilizzare i tasti 4-5 per selezionare avviare il reset "ON" / "OFF" e premere il tasto 6 per confermare.
- ◆ Premere più volte il tasto 1 per uscire dal menù.

◆ **INFO**

All'interno di questo menù sono disponibili tre informazioni riguardo al funzionamento Wi-Fi.

Per Impostare: OK > **IMPOSTAZIONI** > **WIFI** > **INFO**

PROCEDURA COMANDI

- ◆ Premere il tasto 6.
- ◆ Premere il tasto 3 fino a **IMPOSTAZIONI** e confermare con il tasto 6.
- ◆ Proseguire premendo il tasto 3 fino a **Wi-Fi** e confermare con il tasto 6.
- ◆ Premere il tasto 3 fino a **INFO** e premere il tasto 6.

- **MAC**: Codice identificativo univoco del dispositivo Wi-Fi

- **STATO**: Stato del modulo wifi, può assumere i seguenti valori.

- ◆ **SERIAL KO**: manca la comunicazione tra modulo wifi e scheda stufa
- ◆ **DISCONNECTED**: Il modulo wifi non è configurato per l'accesso ad internet
- ◆ **STATION OK**: Il modulo wifi è connesso al router domestico, ma non ha accesso al cloud (Es mancanza accesso ad internet, problemi di firewall)
- ◆ **CLOUD OK**: Il modulo wifi è connesso al cloud

Viene riportato anche il numero di revisione firmware del modulo wifi.

- **RSSI**: Intensità del segnale Wi-Fi, quando questo è connesso correttamente ad un access point

Il valore RSSI è espresso in decibel (dB) come un numero negativo che è tipicamente nell'intervallo tra -60dB (ottimo segnale) e -85dB (segnale molto scadente). Qualora il segnale fosse scadente si consiglia l'acquisto di un ripetitore Wi-Fi per scongiurare problemi di connettività

FUNZIONAMENTO E SOLUZIONI

L'icona "WI-FI" stessa visibile nella schermata principale del display indica lo stato di funzionalità della connessione wifi della stufa. A seguire una tabella che identifica come interpretare l'informazione fornita, e le soluzioni da intraprendere.

STATO ICONA WIFI	SPIEGAZIONE	RISOLUZIONE
Icona "WI-FI" non presente	Modulo spento	Controllare l'alimentazione della stufa Contattare il servizio tecnico
Icona "WI-FI" lampeggiante	Connessione in corso <i>Il modulo sta tentando la connessione alla rete domestica selezionata.</i>	Il modulo può impiegare sino ad un minuto per effettuare la connessione, se il problema persiste effettuare un reset e riconfigurare il prodotto
Icona "WI-FI" presente accesa	Il prodotto è connesso al server	-

RESET

Consente di riportare tutti i valori modificabili dall'utente come da fabbrica.

PROCEDURA COMANDI

- ◆ Premere il tasto 6.
- ◆ Premere il tasto 3 fino a **IMPOSTAZIONI** e confermare con il tasto 6.
- ◆ Proseguire premendo il tasto 3 fino a **RESET** e confermare con il tasto 6.
- ◆ Utilizzare i tasti 4-5 per selezionare abilitare "ON" / disabilitare "OFF"
- ◆ Premere più volte il tasto 1 per confermare ed uscire dal menù.

EASY CONTROL

La funzione consente di settare due valori:

- ◆ **OFF** (disabilitato - default di fabbrica)
- ◆ **ON** (abilitato)

L'attivazione (EASY CONTROL = **ON**) è consigliata al manifestarsi di formazione eccessiva di residui di combustione e in caso di fenomeni di condensazione nella canna fumaria durante il funzionamento a potenze ridotte (vedi capitolo SCARICO FUMI).

Attenzione! È consigliata l'attivazione della funzione EASY CONTROL previa supervisione di un tecnico qualificato.

PROCEDURA COMANDI

- ◆ Premere il tasto 6.
- ◆ Premere il tasto 3 fino a **IMPOSTAZIONI** e confermare con il tasto 6.
- ◆ Proseguire premendo il tasto 3 fino a **EASY CONTROL** e confermare con il tasto 6.
- ◆ Utilizzare i tasti 4-5 per selezionare abilitare "ON" / disabilitare "OFF"
- ◆ Premere più volte il tasto 1 per confermare ed uscire dal menù.

AUX

Nel caso di utilizzo degli accessori ad onde convogliate del produttore, il collegamento deve essere effettuato dal tecnico abilitato direttamente in scheda. Per maggiori informazioni contattare il rivenditore.

SCHEDA SUPPLEMENTARE OPTIONAL

Il produttore dispone di una scheda supplementare optional che permette alla caldaia le seguenti ulteriori funzioni nella gestione dell'impianto. Nella tabella sottostante vengono indicate le varie possibilità che l'optional può offrire.

Gestione Accumulo sanitario	✓
Gestione Puffer	✓
3 zone riscaldamento	✓
Opzione acqua sanitaria istantanea	✓
Gestione pompa puffer o 4^ zona riscaldamento	✓
Gestione antilegionella per accumulo sanitario	✓
Gestione crono accumulo sanitario	✓
Gestione e controllo uscita ausiliaria	✓

PULIZIA E MANUTENZIONE

ESEGUIRE LE INDICAZIONI SEMPRE NELLA MASSIMA SICUREZZA!

- ♦ Assicurarsi che la spina del cavo di alimentazione sia staccata in quanto il generatore potrebbe essere stato programmato per accendersi.
- ♦ Che il generatore sia freddo in ogni sua parte.
- ♦ Le ceneri siano completamente fredde.
- ♦ Garantire un efficace ricambio d'aria dell'ambiente durante le operazioni di pulizia del prodotto.
- ♦ Una scarsa pulizia pregiudica il corretto funzionamento e la sicurezza!

MANUTENZIONE

Per un corretto funzionamento, il generatore deve subire una manutenzione ordinaria da parte di un tecnico abilitato, almeno una volta all'anno.

Le operazioni periodiche di controllo e le manutenzioni devono essere sempre eseguite da tecnici specializzati, abilitati che operano secondo la normativa vigente e le indicazioni presenti in questo manuale d'uso e manutenzione.



**OGNI ANNO FAR PULIRE L'IMPIANTO DI SCARICO FUMI, CANALI DA FUMO E RACCORDI A "T" COMPRESI I TAPPI D'ISPEZIONE - SE PRESENTI CURVE E GLI EVENTUALI TRATTI ORIZZONTALI!
LA FREQUENZA DI PULIZIA DEL GENERATORE E' INDICATIVA! DIPENDE DALLA QUALITÀ DEL PELLETT UTILIZZATO E DALLA FREQUENZA DI UTILIZZO.
PUÒ SUCCEDERE CHE TALI OPERAZIONI DEBBANO ESSERE COMPIUTE CON MAGGIORE FREQUENZA**

PULIZIA PERIODICA A CARICO DELL'UTENTE

Le operazioni di pulizia periodica, come indicato nel presente manuale uso e manutenzione, devono essere eseguite prestando la massima cura dopo aver letto le indicazioni, le procedure e le tempistiche descritte nel presente manuale uso e manutenzione.

PULIZIA DELLE SUPERFICI E RIVESTIMENTO

Non utilizzare mai detersivi abrasivi o chimicamente aggressivi per la pulizia!

La pulizia delle superfici deve avvenire a generatore e rivestimento completamente freddi. Per la manutenzione delle superfici e parti metalliche, è sufficiente utilizzare un panno inumidito con acqua o con acqua e sapone neutro.

L'inosservanza delle indicazioni può portare al danneggiamento delle superfici del generatore ed essere causa di decadimento della garanzia.

PULIZIA VETRO CERAMICO

Non utilizzare mai detersivi abrasivi o chimicamente aggressivi per la pulizia!

La pulizia del vetro ceramico deve avvenire solo a vetro completamente freddo.

Per pulire il vetro ceramico è sufficiente utilizzare un pennello asciutto e della carta di giornale (quotidiano) inumidita e passata nella cenere. Nel caso di vetro molto sporco utilizzare esclusivamente un detersivo specifico per vetri ceramici. Spruzzare una modesta quantità su un panno e utilizzarlo sul vetro ceramico. Non spruzzare il detersivo o qualsiasi altro liquido direttamente sul vetro o sulle guarnizioni!

L'inosservanza delle indicazioni può danneggiare la superficie del vetro ceramico ed essere causa di decadimento della garanzia.

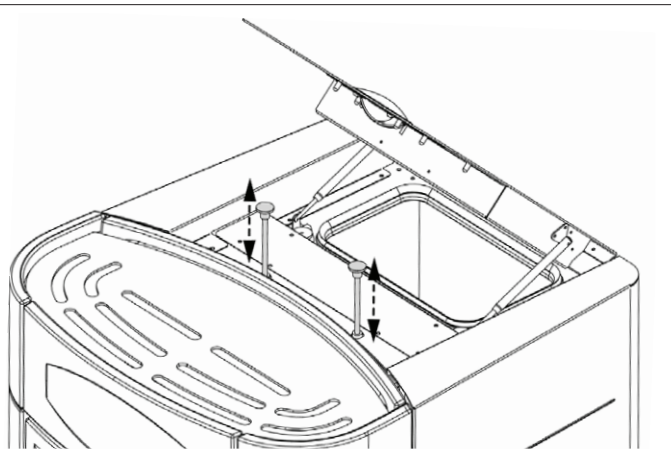
PULIZIA DEL SERBATOIO PELLETT

Quando il serbatoio si svuota completamente, staccare il cavo di alimentazione del generatore e rimuovere i residui (polvere, trucioli, ecc.) dal serbatoio, prima di procedere al suo riempimento.

LE SUCCESSIVE IMMAGINI SONO A SCOPO ILLUSTRATIVO.

RASCHIATORI:

La pulizia degli scambiatori termici deve avvenire solo a generatore freddo! La sua pulizia permette di garantire nel tempo una resa termica sempre costante. Questo tipo di manutenzione deve essere eseguita almeno una volta al giorno. Per fare questo è sufficiente utilizzare gli appositi raschiatori posti nella parte superiore del generatore, eseguendo il movimento dal basso verso l'alto e viceversa più volte.



LE IMMAGINI SONO A SCOPO ILLUSTRATIVO.

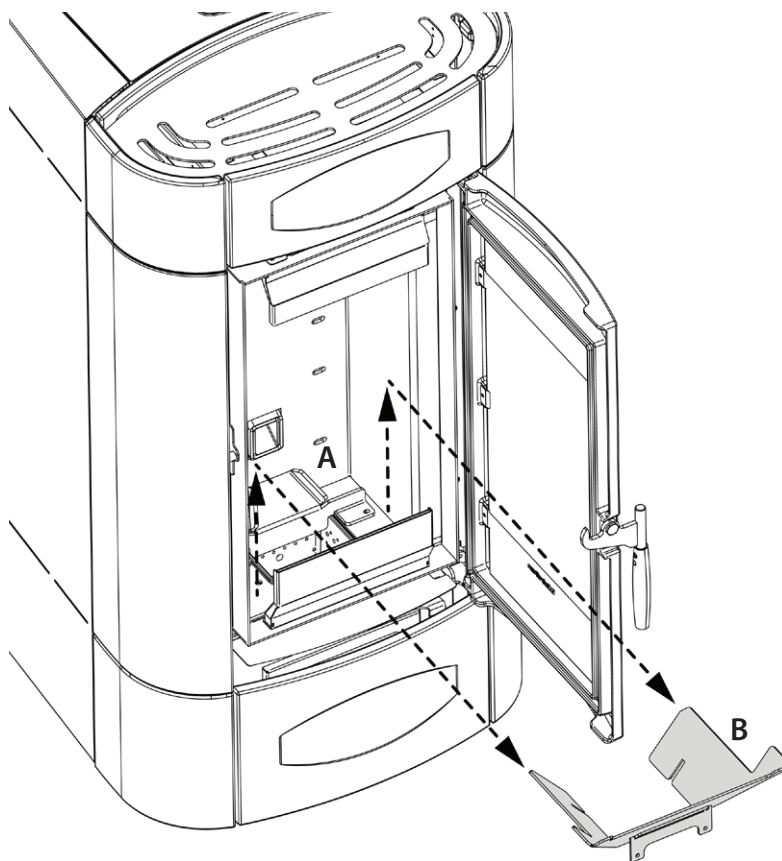
BRACIERE E CAMERA DI COMBUSTIONE:

Tramite un sistema meccanico la pulizia del braciere viene eseguita ad intervalli prefissati in modo automatico. **Si consiglia comunque di asportare tramite un aspiracenere eventuali residui.**

- ◆ Aspirare la cenere depositata tra divisorio (A) e porta fuoco.
- ◆ Rimuovere convogliatore (B).
- ◆ Aspirare completamente la cenere dalla camera di combustione e dal fondo braciere con un aspirapolvere adeguato.
- ◆ Riposizionare il convogliatore (B) sul braciere.

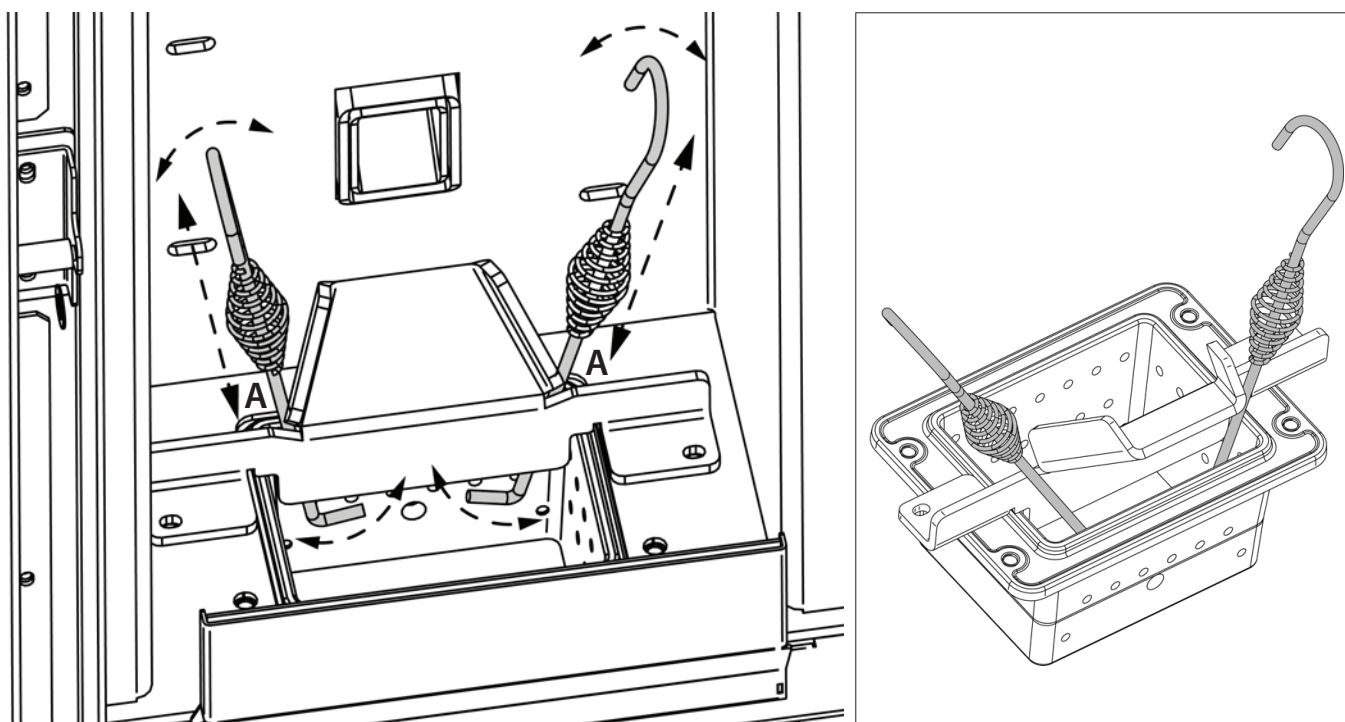
Per la pulizia del braciere bisogna rimuovere convogliatore (B) vedi illustrazione. Per rimuoverlo è sufficiente sollevarlo dal braciere.

Assicurarsi sempre dopo aver pulito il braciere, che il convogliatore (B) appoggi correttamente sul braciere e non su qualche altra superficie della camera di combustione.



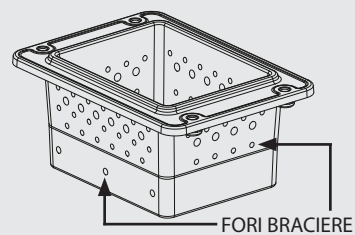
DETTAGLIO PULIZIA BRACIERE

Durante la pulizia del braciere accertarsi di rimuovere la cenere depositata dietro lo scivolo pellet. Inserire l'attrezzo in dotazione dietro lo scivolo pellet (A) rimuovendo i depositi. Aspirare in seguito la cenere con un aspiratore adeguato.



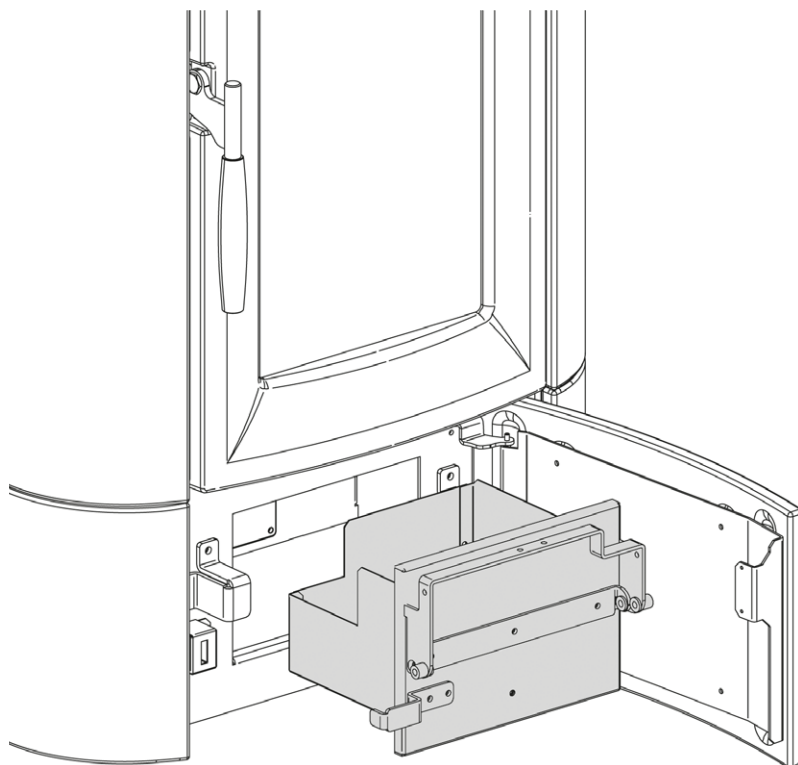


UN BRACIERE PULITO GARANTISCE UN CORRETTO FUNZIONAMENTO! MANTENENDO IL BRACIERE E I SUOI FORI SEMPRE BEN PULITI DA EVENTUALI RESIDUI DI COMBUSTIONE, SI GARANTISCE AL GENERATORE UN'OTTIMA COMBUSTIONE NEL TEMPO, EVITANDO EVENTUALI MALFUNZIONAMENTI CHE POTREBBERO RICHIEDERE L'INTERVENTO DEL TECNICO. È POSSIBILE UTILIZZARE LA FUNZIONE NEL MENU UTENTE "EASY SETUP" PER ADEGUARE LA COMBUSTIONE IN BASE ALLE ESIGENZE DESCRITTE.

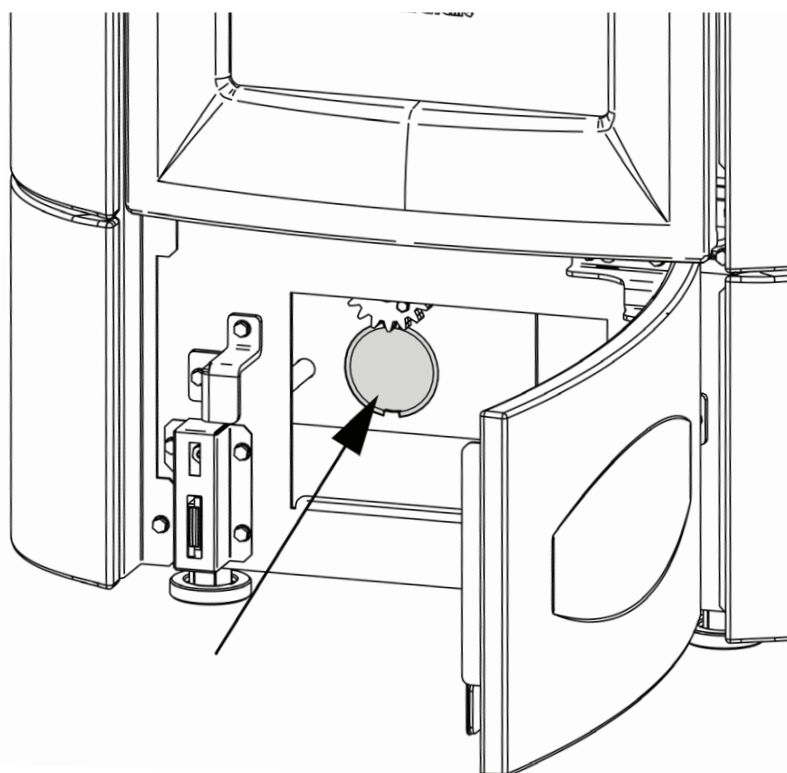


CASSETTO CENERE:

Rimuovere il cassetto cenere e svuotarlo in un apposito contenitore.



Pulire tubo presa aria da residui di cenere.



LE IMMAGINI SONO A SCOPO ILLUSTRATIVO.

PARTI	FREQUENZA IN GIORNI*
RASCHIATORI (UTENTE)	7
BRACIERE (UTENTE)	7
CAMERA DI COMBUSTIONE (UTENTE)	7
CASSETTO CENERE** (UTENTE)	7
RACCORDO A "T"/ CANALE DA FUMO (TECNICO ABILITATO)	365

* Utilizzo medio di 8h a potenza nominale max.

** La frequenza della pulizia del cassetto cenere dipende da diversi fattori: tipologia pellet, potenza della stufa, uso della stufa e tipologia di installazione.



SE IL CAVO DI ALIMENTAZIONE È DANNEGGIATO, DEVE ESSERE SOSTITUITO DAL SERVIZIO DI ASSISTENZA TECNICA O COMUNQUE DA UNA PERSONA CON QUALIFICA SIMILARE, IN MODO DA PREVENIRE OGNI RISCHIO.



LE GUARNIZIONI SERBATOIO PELLETT, BRACIERE, PORTA FUOCO GARANTISCONO IL CORRETTO FUNZIONAMENTO DELLA STUFA. E' NECESSARIO CHE ESSE VENGANO PERIODICAMENTE CONTROLLATE DALL'UTENTE. NEL CASO RISULTASSERO USURATE O DANNEGGIATE È NECESSARIO SOSTITUIRLE IMMEDIATAMENTE. QUESTE OPERAZIONI DOVRANNO ESSERE ESEGUITE DA PARTE DI UN TECNICO ABILITATO.

**PER CONOSCERE IL CENTRO ASSISTENZA PIÙ VICINO CONTATTARE IL PROPRIO RIVENDITORE O CONSULTARE IL SITO:
WWW.LANORDICA-EXTRAFLAME.COM**

MANUTENZIONE ORDINARIA ESEGUITA DAI TECNICI ABILITATI

La manutenzione ordinaria deve essere eseguita almeno una volta all'anno.

Il generatore utilizzando pellet come combustibile solido necessita di un intervento annuale di manutenzione ordinaria che deve essere effettuata da un **Tecnico abilitato, utilizzando esclusivamente ricambi originali.**

Il mancato rispetto può compromettere la sicurezza dell'apparecchio e può far decadere il diritto alle condizioni di garanzia.

Rispettando le frequenze di pulizie riservate all'utente descritte nel manuale uso e manutenzione, si garantisce al generatore una corretta combustione nel tempo, evitando eventuali anomalie e/o malfunzionamenti che potrebbero richiedere maggiori interventi del tecnico. Le richieste di interventi di manutenzione ordinaria non sono contemplate nella garanzia del prodotto.

GUARNIZIONI: COPERCHIO SERBATOIO PELLETT, PORTA, CASSETTO CENERE E BRACIERE

Le guarnizioni garantiscono l'ermeticità della stufa e il conseguente buon funzionamento della stessa.

E' necessario che esse vengano periodicamente controllate: nel caso risultassero usurate o danneggiate è necessario sostituire immediatamente. Queste operazioni dovranno essere eseguite da parte di un tecnico abilitato.

COLLEGAMENTO AL CAMINO

Annualmente o comunque ogni volta che se ne presenti la necessità aspirare e pulire il condotto che porta al camino. Se esistono dei tratti orizzontali è necessario asportare i residui prima che questi ostruiscano il passaggio dei fumi.

MESSA FUORI SERVIZIO (FINE STAGIONE)

A fine di ogni stagione, prima di spegnere la stufa, si consiglia di svuotare completamente il serbatoio del pellet, aspirando eventuali residui di pellet e polveri al suo interno.

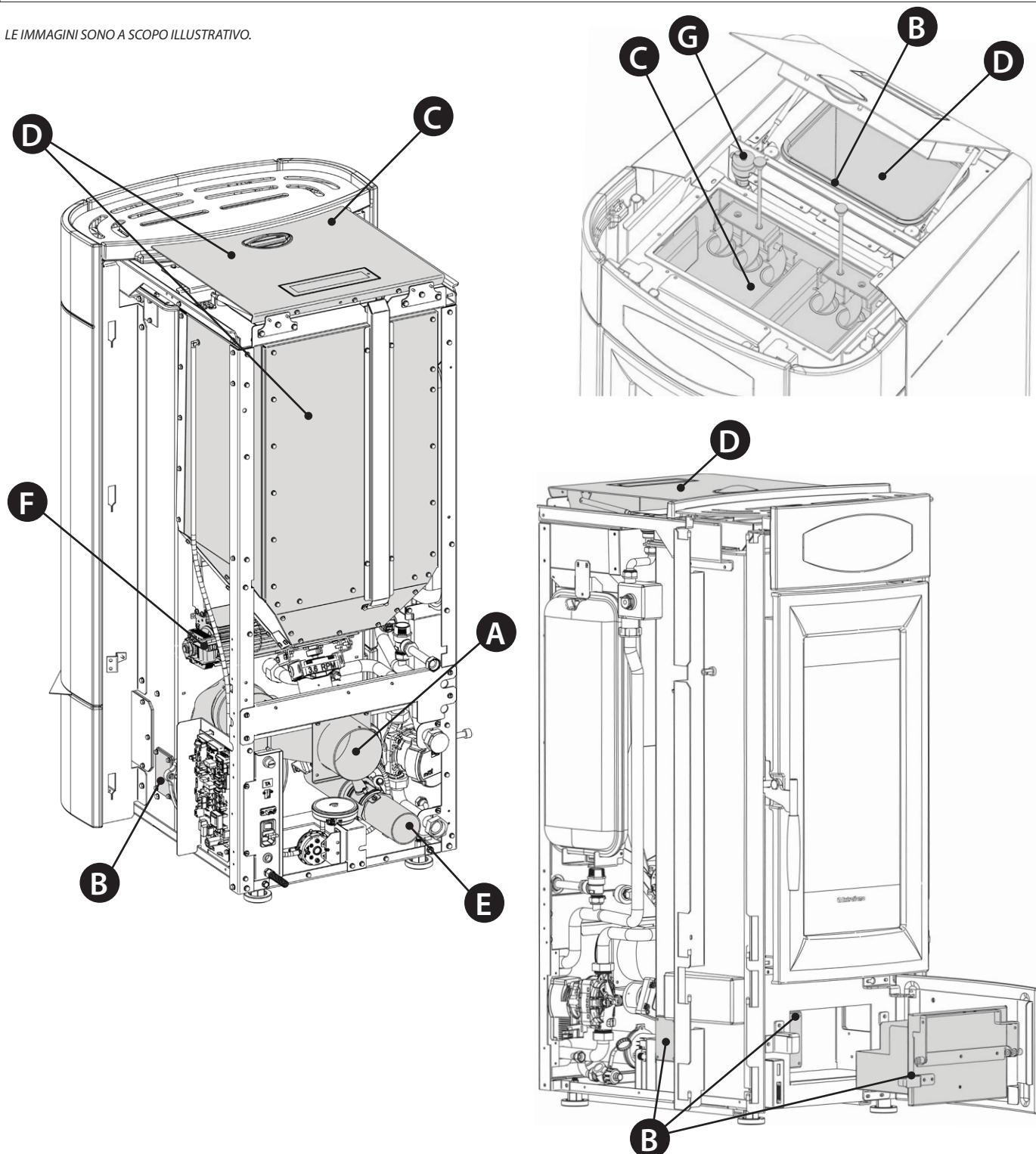
VI CONSIGLIAMO DI NON SCOLLEGARE IL GENERATORE DALLA RETE ELETTRICA, PER PERMETTERE AL CIRCOLATORE DI EFFETTUARE I NORMALI CICLI ANTIBLOCCAGGIO.

La manutenzione ordinaria deve essere eseguita almeno una volta all'anno.

LE IMMAGINI SONO A SCOPO ILLUSTRATIVO.

PER CONOSCERE IL CENTRO ASSISTENZA PIÙ VICINO CONTATTARE IL PROPRIO RIVENDITORE O CONSULTARE IL SITO:
WWW.LANORDICA-EXTRAFLAME.COM

LE IMMAGINI SONO A SCOPO ILLUSTRATIVO.



A	Motore fumi (smontaggio e pulizia e condotto fumi e "T"), nuovo silicone nei punti previsti
B	Guarnizioni, serbatoio pellet, ispezioni, cassetto cenere e porta (sostituire e applicare silicone dove previsto)
C	Camera di combustione & scambiatore (pulizia totale) compreso pulizia condotto candeletta
D	Serbatoio (svuotamento completo e pulizia).
E	Verifica tubo di aspirazione aria ed eventuale pulizia del sensore di flusso
F	Smontaggio ventilatore aria ambiente e rimozione di polvere e detriti di pellet.
G	Valvola di sfiato manuale



VISUALIZZAZIONI

DISPLAY	MOTIVAZIONE
OFF	Generatore spento
START	È in corso la fase di start
CARICA PELLET	È in corso il carico continuo del pellet durante l'accensione
ACCENSIONE	È in corso la fase dedicata all'accensione
PREPARAZIONE	È in corso la fase di preparazione
LAVORO	È in corso la fase di lavoro normale
MODULA	Il generatore sta lavorando al minimo
**PULIZIA BRACIERE	È in corso la pulizia del braciere
PULIZIA FINALE	È in corso la pulizia finale
STAND-BY	Generatore spento in attesa di riaccendersi a causa del termostato esterno
ATTESA RAFFREDDAMENTO	Viene tentata una nuova accensione quando il generatore è stato appena spento. Quando il generatore effettua uno spegnimento è necessario attendere il completo spegnimento del motore fumi, quindi effettuare la pulizia del braciere. Solo dopo aver effettuato queste operazioni sarà possibile riaccendere il generatore.
H-OFF	Generatore spento per temperatura acqua superiore al set impostato.
**T-AMB	Visualizza la temperatura ambiente (nei modelli che lo prevedono).
*T - OFF	Generatore spento in attesa di riaccendersi a causa di tutte le richieste soddisfatte
ATTESA BLACK OUT	Il generatore si sta raffreddando dopo una mancanza di corrente. Concluso il raffreddamento si riaccenderà in modo automatico
ANTIGELO	È in corso il funzionamento antigelo in quanto la t° H2O è sotto la soglia impostata di fabbrica il circolatore si attiva sino a che l'acqua ha raggiunto il parametro preimpostato di fabbrica +2°C
ANTIBLOCCO	È in corso la funzione di antibloccaggio del circolatore (solo se il generatore è rimasto in stato di Off per almeno 96 ore) il circolatore si attiva per il tempo prestabilito dal costruttore, in modo da evitare il blocco dello stesso
SOFFIO AUTO	È attivo il soffio automatico
CHIUDERE PORTA	Questa segnalazione indica che si hanno 60 secondi per chiudere lo sportello/porta e il coperchio pellet. Trascorsi i 60 secondi, la stufa durante la fase di accensione si porterà in allarme "ALL DEPR" mentre durante il funzionamento normale la stufa si porterà in "ATTESA RAFFREDDAMENTO" per poi ripartire automaticamente quando ci saranno le condizioni (stufa fredda ecc..).
CHIUDERE SERBATOIO	
TERM. BULB. N/ARM	Verificare termostati a bulbi (vedi capitolo Riarmi)
DELTA-P MINIMO	L'apparecchio rileva delle condizioni anomale nei flussi di aria comburente o uscita fumi.

* nel caso di scheda supplementare impianto

** su modelli predisposti.

ALLARMI

DISPLAY	SPIEGAZIONE	RISOLUZIONE
	Indica la presenza di un allarme.	Accesa: indica la presenza di un allarme Lampeggiante: indica la disattivazione del sensore di depressione. L'allarme può essere resettato solo se il motore fumi si è fermato e sono trascorsi 15 minuti dalla visualizzazione dell'allarme, premendo il tasto 1/ ON/  per 3 secondi.
ASPIRATORE GUASTO	Guasto motore fumi	Contattare centro assistenza
SONDA FUMI	Guasto sonda fumi.	Contattare centro assistenza
HOT FUMI	Temperatura fumi elevata	Controllare carico pellet (vedi "Regolazione carico pellet"), nel caso non si risolve contattare tecnico abilitato.
**SONDA CAMERA	Anomalia sonda camera.	Contattare centro assistenza.
MANCATA ACCENSIONE	Il serbatoio del pellet è vuoto. Taratura carico pellet inadeguata. Bulbi termostatici scattati.	Verificare la presenza o meno di pellet all'interno del serbatoio. Regolare l'afflusso di pellet (vedi "Regolazione carico pellet"). Verificare le procedure descritte al capitolo "Accensione". Verificare termostati a bulbi (vedi capitolo Riarmi)
MANCATA ACCENSIONE BLACK OUT	Mancanza di corrente durante la fase di accensione.	Portare la stufa in off tramite il tasto 1 e ripetere le procedure descritte al capitolo "Accensione". Altre operazioni di ripristino dovranno essere effettuate da parte di un tecnico autorizzato.
MANCATA FIAMMA	Il serbatoio del pellet è vuoto. Carenza di carico di pellet. Il motoriduttore non carica pellet.	Verificare la presenza o meno di pellet all'interno del serbatoio. Verificare termostati a bulbi (vedi capitolo Riarmi) Regolare l'afflusso di pellet (vedi "Regolazione carico pellet").
ALL DEPR	La porta non è chiusa correttamente. Il cassetto cenere non è chiuso correttamente (se presente)	Verificare la chiusura ermetica della porta. Verificare la chiusura ermetica del cassetto cenere (se presente).
**ALLARME DELTA-P MINIMO 1	La camera di combustione è sporca. Il condotto di espulsione dei fumi è ostruito/ sporco Il canale di rilievo depressione all'interno del cassetto cenere è ostruito.	Verificare la pulizia sia del condotto fumi che della camera di combustione. Verificare e pulire l'attacco portagomma e il tubetto del pressostato cassetto cenere. Contattare centro assistenza
SOVRATEMPERATURA H2O	Aria nell'impianto Circolazione inadeguata	Possibile aria nell'impianto, sfiatare l'impianto. Mancanza di circolazione adeguata. Mancanza della zona di sicurezza o non adeguata. L'acqua all'interno della stufa ha superato i 95°C. Possibile anomalia del circolatore. Se il problema persiste, le operazioni di ripristino dovranno essere effettuate da parte di un tecnico autorizzato.
SONDA H2O	Guasto sonda H2O	Contattare centro assistenza
ALL-PRESSIONE H2O MIN	La pressione impianto letta dal pressostato è troppo bassa.	Possibile aria nell'impianto, sfiatare l'impianto. Possibile carenza di acqua o perdite dovute ad anomalie in qualche componente dell'impianto. Se il problema persiste contattare il centro assistenza
ALL-PRESSIONE H2O MAX	La pressione dell'acqua ha superato la soglia massima	Possibile aria nell'impianto, sfiatare l'impianto. Verificare i vasi di espansione che non siano danneggiati o sotto dimensionati. Verificare che l'impianto a freddo sia caricato alla pressione corretta Se il problema persiste contattare il centro assistenza

* nel caso di scheda supplementare impianto

** su modelli predisposti.

COMANDO COCLEA	Funzionamento anomalo carico pellet.	Contattare centro assistenza
**BLOCCO COCLEA	Funzionamento anomalo motore pellet.	Contattare centro assistenza
**GUASTO BOTOLA	La pulizia automatica del braciere risulta bloccata. Braciere sporco intasato La porta non è chiusa correttamente.	Verificare la corretta chiusura della porta. Verificare che il braciere sia libero e pulito. La pulizia automatica del braciere risulta bloccata. Se il problema persiste contattare il centro assistenza
**CORRENTE MAX	La pulizia automatica del braciere risulta bloccata. Braciere sporco intasato La porta non è chiusa correttamente.	Verificare la corretta chiusura della porta. Verificare che il braciere sia libero e pulito. La pulizia automatica del braciere risulta bloccata. Se il problema persiste contattare il centro assistenza
*SONDA BOLLITORE	Guasto sonda bollitore .	Contattare centro assistenza
*SONDA PUFFER	Guasto sonda puffer .	Contattare centro assistenza
AL PWM INTERFACCIA	Interfaccia di uscita IPWM danneggiata, in corto o non collegata	Contattare centro assistenza
AL PWM CALDO	La pompa sta funzionando ma non ha prestazioni ottimali .Sottovoltaggio 160-194v. Pompa in protezione termica.	Contattare centro assistenza
AL PWM FERMATO	La pompa si è fermata ma è ancora funzionale. Sottovoltaggio < 160v. Sovratensione. Flusso esterno inatteso.	Contattare centro assistenza
AL PWM FERMATO 2	La pompa si è fermata ma è ancora funzionale. Problema in un componente diverso dalla pompa. Detriti nell'installazione. Posizionamento in alta temperatura.	Contattare centro assistenza
AL PWM BLOCCATO	La pompa si è fermata permanentemente Pompa bloccata. Modulo elettronico danneggiato	Contattare centro assistenza
AL PWM FLUSSO	Pompa bloccata. Liquido con densità elevata. Tubo ostruito.	Contattare centro assistenza
**GUASTO DELTA-P	Trasduttore di pressione differenziale guasto o scollegato.	Contattare centro assistenza
**ALLARME DELTA-P MINIMO 2	Il cassetto cenere non è chiuso correttamente. La presa d'aria è ostruita. La camera di combustione è sporca. I fori nel braciere sono ostruiti. Lo scambiatore di calore e/o il condotto fumi dell'apparecchio sono sporchi. Il raccordo a "T", il canale da fumo o la canna fumaria sono ostruiti.	Verificare la chiusura ermetica del cassetto cenere. Pulire la presa d'aria. Pulire la camera di combustione. Liberare i fori del braciere. Pulire scambiatore di calore e condotto fumi dell'apparecchio. Pulire/liberare raccordo a "T", canale da fumo e canna fumaria. Contattare centro assistenza

Extraflame®

Riscaldamento a Pellet

EXTRAFLAME S.p.A. Via Dell'Artigianato, 12 36030 - MONTECCHIO PRECALCINO (VI) - ITALY
☎ +39.0445.865911 - 📠 +39.0445.865912 - ✉ info@extraflame.it - 🌐 www.lanordica-extraflame.com

MADE IN ITALY
design & production

***PER CONOSCERE IL CENTRO ASSISTENZA PIÙ VICINO
CONTATTARE IL PROPRIO RIVENDITORE O CONSULTARE
IL SITO WWW.LANORDICA-EXTRAFLAME.COM***

Il fabbricante si riserva di variare le caratteristiche e i dati riportate nel presente fascicolo in qualunque momento e senza preavviso, al fine di migliorare i propri prodotti.