



Riscalda la vita.



SL

**UPORABNIŠKI PRIROČNIK PEČI NA DRVA**

**MADE IN ITALY**  
design & production

**FOCOLARI IN GHISA**

6097000 - Rev.23



# POZOR



**POVRŠINE LAHKO POSTANEJO ZELO VROČE!  
VEDNO UPORABLJAJTE ZAŠČITNE ROKAVICE!**

Med gorenjem se sprošča toplotna energija, ki precej močno segreje površine, vrata, ročaje, regulatorje, stekla, dimno cev in velikokrat tudi celotno prednjo stran naprave.

Izogibajte se stiku s temi elementi brez ustrezne zaščitne opreme (priloženih zaščitnih rokavic).

Otroke poučite, da se bodo te nevarnosti zavedali, med delovanjem naprave naj se k slednji ne približujejo.

## SLOVENSKO - KAZALO

<b>OPOZORILA .....</b>	<b>4</b>
<b>VARNOST.....</b>	<b>4</b>
<b>SPLOŠNA OPOZORILA .....</b>	<b>7</b>
<b>ZJAVA PROIZVAJALCA O SKLADNOSTI .....</b>	<b>7</b>
<b>PREDPISI ZA MONTAŽO .....</b>	<b>7</b>
<b>PROTIPOŽARNA ZAŠČITA .....</b>	<b>8</b>
HITRO UKREPANJE.....	8
ZAŠČITA GRED .....	8
<b>TEHNIČNI OPIS .....</b>	<b>9</b>
<b>DIMNIK .....</b>	<b>10</b>
DIMNIŠKI ZAKLJUČEK.....	10
PRIKLOP DIMNIŠKE CEVI .....	10
DOVODA ZRAKA ZA ZGOREVANJE .....	11
VENTILACIJA IN PREZRAČEVANJE PROSTOROV NAMESTITVE .....	11
<b>DISTRIBUCIJA TOPLOTE PREKO VENTILACIJE .....</b>	<b>12</b>
<b>POVEZAVA IN VZDRŽEVANJE VENTILACIJE (IZBIRNO).....</b>	<b>12</b>
<b>DOVOLJENA IN NEDOVOLJENA GORIVA .....</b>	<b>13</b>
<b>VŽIGANJE.....</b>	<b>14</b>
VŽIG Z NIZKO EMISIJO.....	14
<b>NORMALNO DELOVANJE .....</b>	<b>15</b>
DELOVANJE V PREHODNIH OBDOBJIH.....	15
<b>ČIŠČENJE IN VZDRŽEVANJE.....</b>	<b>16</b>
REDNO ČIŠČENJE JE NALOGA UPORABNIKA .....	16
ČIŠČENJE STEKLA .....	16
ČIŠČENJE PREDALA ZA PEPEL.....	16
ČIŠČENJE DIMNIKA .....	16
POLETNO MIROVANJE.....	17
<b>REDNO VZDRŽEVANJE IZVAJA USPOSOBLJENO TEHNIČNO OSEBJE .....</b>	<b>17</b>
TESNILA .....	17
PRIKLOP V DIMNIK.....	17
<b>DOLOČITEV TOPLOTNE MOČI.....</b>	<b>17</b>
<b>MONTAŽA .....</b>	<b>25</b>
<b>MERE.....</b>	<b>27</b>
<b>TEHNIČNI PODATKI.....</b>	<b>29</b>

*Zahvaljujemo se vam za izbiro našega podjetja. Naš izdelek je odlična rešitev za ogrevanje, saj temelji na najsodobnejši tehnologiji z visoko kakovostno obdelavo in modernim dizajnom, zaradi česar boste lahko vselej popolnoma varno uživali v čudovitem občutku prijetne toplote, ki jo lahko pričara le ogenj.*

## OPOZORILA

Ta priročnik je integralni del izdelka: prepričajte se, da je vedno ob napravi, tudi v primeru predaje naprave drugemu uporabniku ali lastniku, ali pa ob premestitvi na drugo mesto. Če priročnik poškodujete ali ga izgubite, zaprosite območnega pooblaščenega serviserja za nov izvod. Ta izdelek je namenjen izključno uporabi, za katero je bil izrecno zasnovan. Proizvajalec ni pogodbeno ali nepogodbeno odgovoren za poškodbe ljudi, živali ali predmetov zaradi napačne namestitve, nastavitve in vzdrževanja ali za napake, ki bi bile posledica neprimerne uporabe naprave.

**Za namestitev mora poskrbeti pristojna in usposobljena oseba, ki v celoti odgovarja za dokončno namestitev in sledeče brezhibno delovanje nameščenega izdelka. Upoštevati je treba tudi vse nacionalne, regionalne in občinske predpise, ki veljajo v državi namestitve naprave, poleg navodil, ki so prisotna v tem priročniku.**

**Uporaba naprave mora biti skladna z lokalnimi, regionalnimi, nacionalnimi in evropskimi predpisi.**

**V primeru neupoštevanja teh previdnostnih ukrepov podjetje Proizvajalec ne odgovarja za posledice.**

Po odstranitvi embalaže se prepričajte, da se vsebina med prevozom ni poškodovala in da so v njej prisotni vsi elementi. V primeru neskladij se obrnite na pooblaščenega prodajalca, kjer ste napravo kupili.

Vse električne komponente (če je prisotna), ki sestavljajo izdelek in zagotavljajo njegovo pravilno delovanje, je ob morebitni potrebi treba zamenjati z originalnimi nadomestnimi deli, za njihovo zamenjavo pa mora poskrbeti izključno pooblaščen tehnični servis.

## VARNOST

♦ **TA APARAT LAHKO UPORABLJAJO OTROCI STARI NAJMANJ 8 LET IN OSEBE Z ZMANJŠANO FIZIČNO, SENZORIČNO ALI MENTALNO SPOSOBNOSTJO ALI BREZ IZKUŠENJ OZIROMA ZNANJA LE, ČE SO POD NADZOROM ALI PA SE JIH JE POUČILO Z NAVODILI O VARNI**

**UPORABI APARATA IN SO RAZUMELE TVEGANJA, KI SO PRI TEM PRISOTNA.**

- ♦ **GENERATORJA NAJ NE UPORABLJAJO OSEBE Z ZMANJŠANIMI FIZIČNIMI, SENZORIČNIMI ALI UMSKIMI ZMOŽNOSTMI (VKLJUČNO Z OTROKI) OZIROMA SPREMALO IZKUŠNJAMI ALI ZNANJA, RAZEN ČE JIH PRI TEM NADZORUJE ALI USMERJA OSEBA, ZADOLŽENA ZA NJIHOVO VARNOST.**
- ♦ **ČIŠČENJA IN VZDRŽEVANJA NAPRAVE, KI JO MORA OPRAVITI UPORABNIK, NE SMETE PREPUSTITI OTROKOM BREZ NADZORA.**
- ♦ **OTROKE JE TREBA IMETI POD NADZOROM, DA SE Z NAPRAVO NE BI IGRALI.**
- ♦ **GENERATORJA SE NE SMETE DOTIKATI Z BOSIMI NOGAMI ALI Z MOKRIMI OZIROMA VLAŽNIMI DELI TELESA.**
- ♦ **NA NAPRAVI JE PREPOVEDANO JE OPRAVITI KAKRŠNO KOLI SPREMEMBO.**
- ♦ **NE VLECITE, ODKLOPITE, ZVIJATE IZSTOPAJOČE ELEKTRIČNE KABLE (ČE JE PRISOTNA), IZDELKA, TUDI, ČE JE TA IZKLOPLJEN IZ ELEKTRIČNEGA OMREŽJA.**
- ♦ **NAPAJALNI KABLE (ČE JE PRISOTNA) JE PRIPOROČLJIVO NAMESTITI TAKO, DA SE NE DOTIKA VROČIH DELOV NAPRAVE.**
- ♦ **VTIČ NAPAJALNEGA KABLA MORA BITI PROSTO DOSTOPEN TUDI PO NAMESTITVI.**
- ♦ **PREZRAČEVALNIH ODPRTIN V PROSTORU NAMESTITVE SE NE SME ZAPIRATI ALI ZMANJŠEVATI, SAJ SO NUJNE ZA ZAGOTOVITEV PRAVILNEGA ZGOREVANJA.**
- ♦ **EMBALAŽE NE PUŠČAJTE NA DOSEGU OTROK ALI OSEB Z ZMANJŠANIMI ZMOŽNOSTMI BREZ NADZORA.**
- ♦ **MED NORMALNIM DELOVANJEM NAPRAVE MORAJO BITI VRATCA KURIŠČA VEDNO ZAPRTA.**
- ♦ **KO PEČ DELUJE, JE VROČA NA DOTIK, ZLASTI VSE NJENE ZUNANJE POVRŠINE, ZATO JE PRIPOROČLJIVA PREVIDNOST.**
- ♦ **PRED VŽIGOM NAPRAVE PO DALJŠEM OBDOBJU NEUPORABE PREVERITE, ALI SO V NJEJ PRISOTNE MOREBITNE OVIRE.**
- ♦ **V PRIMERU POŽARA V DIMNI CEVI SE OPREMITE Z USTREZNIMI SISTEMI ZA ZADUŠITEV PLAMENA ALI PA POKLIČITE GASILCE.**
- ♦ **PREPOVEDANA JE UPORABA TE NAPRAVE ZA SEŽIGANJE**

**ODPADKOV.**

- ♦ **ZA VŽIG PLAMENA NE UPORABLJAJTE VNETLJIVIH TEKOČIN.**
- ♦ **FAJANSE (ČE JE PRISOTNA) SO ROČNI IZDELKI IN IMAJO KOT TAKE LAHKO DROBNE PIKICE, RAZPOKE ALI BARVNE NAPAKE. TE LASTNOSTI ZGOLJ PRIČAJO O NJIHOVI DRAGOCENOSTI. ZARADI RAZLIČNEGA DILATACIJSKEGA KOEFICIENTA NASTANEJO V LAKU IN NA FAJANSI DROBNE RAZPOKE, KI SO DOKAZ DEJANSKE PRISTNOSTI. ZA ČIŠČENJE FAJANS JE PRIPOROČLJIVA UPORABA MEHKE, SUHE KRPE. KAKRŠNI KOLI DETERGENTI ALI TEKOČINE BI LAHKO PRODRLI V RAZPOKE IN SLEDNJE ŠE BOLJ POUDARILI.**

## SPLOŠNA OPOZORILA

**Odgovornost družbe La NORDICA S.p.A. je omejena na dobavo naprave.**

SISTEM MORA BITI IZDELAN V SKLADU Z DOBRO PRAKSO, Z UVELJAVITVIJO ZAHTEV V TEH NAVODILIH IN PRAVIL STEGA PODROČJA. IZDELATI GA MORAJO USPOSOBLJENE OSEBE, KI TO OPRAVIJO V IMENU PODJETIJ V STANJU PREVZETI POLNO ODGOVORNOST ZA CELOTEN SISTEM.

**La NORDICA S.p.A. NI ODGOVORNA, ČE IZDELEK NEPOOBLAŠČENO SPREMINJATE ALI ČE UPORABITE NEORIGINALNE NADOMESTNE DELE.**

Ta naprava ni primerna, da bi jo uporabljale osebe (vključno z otroki) z zmanjšanimi fizičnimi, senzoričnimi in umskimi sposobnostmi ali brez izkušenj, razen če so pod nadzorom in jih o uporabi naprave tem pouči oseba, ki je odgovorna za njihovo varnost. Otroke je potrebno nadzirati in zagotoviti, da se z napravo ne igrajo (EN 60335-2-102 / 7.12).

**OBVEZNO SE MORA UPOŠTEVATI NACIONALNE IN EVROPSKE STANDARDE, KRAJEVNE PREDPISE IN S PODROČJA GRADNJE OBJEKTOV, NENAZADNJE TUDI PREDPISE O POŽARNI VARNOSTI.**



**NAPRAVE SE NE SME SPREMINJATI. V primeru neupoštevanja teh previdnostnih ukrepov NORDICA S.p.A. ni odgovorna za posledice.**

## ZJAVA PROIZVAJALCA O SKLADNOSTI

**ZADEVA: ODSOTNOST AZBESTA IN KADMIJA**

IZJAVLJAMO, DA SO VSE NAŠE NAPRAVE IZDELANE IZ MATERIALOV, KI NE VSEBUJEJO DELCEV AZBESTA ALI NJEGOVIH DERIVATOV IN DA SPAJKALNI MATERIAL, UPORABLJEN PRI VARJENJU, NE VSEBUJE NOBENE OBLIKE KADMIJA, KAKOR DOLOČAJO REFERENČNI PREDPISI.

**ZADEVA: UREDBA ES ŠT. 1935/2004**

IZJAVLJAMO, DA SO MATERIALI, IZ KATERIH SO IZDELANE NAPRAVE NAŠE PROIZVODNJE IN KI SO NAMENJENI ZA STIK Z ŽIVILI, PRIMERNI ZA UPORABO Z ŽIVILI, SKLADNO Z ZGORAJ NAVEDENO UREDBO ES

## PREDPISI ZA MONTAŽO

MONTAŽO IZDELKA IN DODATNE OPREME, POVEZANE Z OGREVALNIM SISTEMOM, MORA BITI IZVEDENA V SKLADU Z VSEMI VELJAVNIMI STANDARDI IN PREDPISI TER ZAKONSKIMI DOLOČBAMI.

POSTOPKE MONTAŽE, IZDELAVE PRIPADAJOČIH PRIKLJUČKOV SISTEMA, DAJANJE V OBRATOVANJE IN PREVERJANJA PRAVILNEGA DELOVANJA MORA STROKOVNO OPRAVITI USPOSOBLJENO OSEBJE, OB POLNEM UPOŠTEVANJU VELJAVNE NACIONALNIH, REGIONALNIH IN OBČINSKIH PREDPISOV, PA TUDI NAVODIL IZ TEGA PRIROČNIKA.

MONTAŽO MORA OPRAVITI POOBLAŠČENO OSEBJE, KI MORA LASTNIKU IZDATI IZJAVO O SKLADNOSTI NAPRAVE, SLEDNJI PA V CELOTI ODGOVARJA ZA DOKONČNO NAMESTITEV IN BREZHIBNO DELOVANJE NAMEŠČENEGA IZDELKA.

Pred montažo opravite naslednja preverjanja:

- Kanali toplega zraka (glejte poglavje KANALI).
- Preverite nosilnost zgradbe, če lahko nosi težo vaše naprave. V primeru nezadostne nosilnosti je potrebno predvideti ustrezne ukrepe. Odgovornost La NORDICA S.p.A. je omejena na dobavo naprave (glejte poglavje TEHNIČNI PODATKI).
- Prepričajte se, da tlak lahko prenaša težo naprave ter poskrbite za pravilno izolacijo, če je izdelan iz vnetljivega materiala (VELIKOST V SKLADU Z LOKALNO UREDBO).
- Prepričajte se, da je v prostoru, kamor se napravo namesti, zagotovljeno ustrezno prezračevanje.
- IZOGIBAJTE SE MONTAŽI V PROSTORE, KJER SO PRISOTNI SKUPINSKI PREZRAČEVALNI KANALI, NAPE Z ALI BREZ ODSESOVALNIKA, PLINSKE NAPRAVE TIPA B, TOPLOTNE ČRPALKE ALI NAPRAVE, KI BI OB ISTOČASNEM DELOVANJU V PROSTORU USTVARILE PODTLAK (ref. standard UNI 10683).
- Prepričajte se, da dimniška cev in cevi za povezavo z napravo ustrezajo; **priključitev več naprav na isti dimnik NI dovoljena.**
- Premer odprtine za povezavo z dimnikom mora biti najmanj enak premeru dimnovodnega priključka. Zaželeno je, da je odprtina dimnika opremljena z zidnim priključkom za vstavev dimovoda ter s prirobnico.
- Vedno pustite **minimalno** zračno režo med izdelkom in stenami, ob straneh in zadaj (glejte IZJAVA O LASTNOSTIH).
- Določite vrsto ventilacije (naravno ali prisilno), glejte poglavje VENTILACIJA NAPE ALI SOSEDNJEGA PROSTORA.
- Z nastavljivimi nogicami in z vodno tehniko zagotovite, da je naprava povsem vodoravna, s tem omogočite pravilno gibanje vrat.



**PO NEKAJ DNEH DELOVANJA (ČAS, POTREBEN ZA ZAGOTOVITEV PRAVILNEGA DELOVANJA NAPRAVE) LAHKO NADALJUJETE Z IZGRADNJO ESTETSKE OBLOGE.**

**OPOZORILO** - MED GRADNJO OBLOGE MORATE UPOŠTEVATI MOREBITNA IN NAKNADNA VZDRŽEVANJA VGRAJENIH ELEKTRIČNIH KOMPONENT (NPR. VENTILATORJEV, TIPALA TEMPERATURE ITD.) IN, ČE JE PRISOTNA HIDRAVLICNA NAPELJAVA, Z IZDELKOM POVEZANIMI NAPRAVAMI.



**OPOZORILO - V PRIMERU NAMESTITVE VLOŽKOV, MORA BITI PREPREČEN DOSTOP DO NOTRANJIH DELOV APARATA, MED ESKTRAKCIJO PA NE SME BITI MOGOČE DOSTOPITI DO DELOV POD NAPETOSTJO. MOREBITNE KABELSKE NAPELJAVE, KOT JE NA PRIMER NAPAJALNI KABEL ALI SONDE ZA PROSTOR, MORAJO BITI TAKO, DA SE MED PREMIKANJEM VLOŽKA NE POŠKODUJEJO IN DA NE PRIDEJO V STIK Z VROČIMI DELI.**



**PODJETJE NORDICA S.p.A. ZAVRAČA VSAKRŠNO ODGOVORNOST ZA POŠKODBE PREDMETOV IN/ALI LJUDI, KI BI JIH POVZROČILA NAPRAVA. POLEG TEGA NI ODGOVORNO, ČE IZDELEK NEPOOBLAŠČENO SPREMINJATE ALI ČE UPORABITE NEORIGINALNE NADOMESTNE DELE.**

VAŠ OBMOČNI DIMNIKAR MORA BITI SEZNAVAN O MONTAŽI IZDELKA, DA LAHKO PREVERI PRAVILNOST POVEZAVE Z DIMNIKOM TER STOPNJO UČINKOVITOSTI SLEDNJE.

## PROTIPOŽARNA ZAŠČITA

OB MONTAŽI NAPRAVE MORATE UPOŠTEVATI NASLEDNJE PREVIDNOSTNE UKREPE:

- Dabizagotovilizadostnotoplotnoizoliranost,upoštevajteminimalnovarnostnorazdaljोजadnjestraniinobehstranicodgradbenihelementov ter vnetljivih in na toploto občutljivih predmetov (glejte IZJAVA O ZMOGLJIVOSTIH - **Silka 7 - A.**). **VSE MINIMALNE VARNOSTNE RAZDALJE (CM) SO NAVEDENE NA TEHNIČNI TABLICI IZDELKA, V NOBENEM PRIMERU SLEDNJE NE SMEJO BITI MANJŠE OD NAVEDENIH VREDNOSTI.**
- Pred vrati kurišča, v območju sevanja slednjih, se ne sme nahajati noben vnetljiv in na toploto občutljiv predmet oziroma material, najmanjša oddaljenost mora znašati... **Silka 7 - A.** . Ta razdalja se lahko zmanjša na 40 cm v primeru namestitve zračenega in toplotno odporne varovala, ki prekriva celotno površino varovane komponente.
- ČEIZDELEKMONTIRATENATLAKIZVNETLJIVEGAMATERIALA, **MORATENANJNAMESTITITINEGORLJIVOPODLAGO.TLAKEIZVNETLJIVEGAMATERIALA, KOT SO TEKSTILNE OBLOGE, PARKET, PLUTA, ITD., MORATE PREKRITI Z OBLOGO IZ NEGORLJIVEGA MATERIALA (velikosti v skladu z lokalno uredbo, glejte **Silka 1.****

Izdelek mora obvezno delovati z vstavljenim predalom za pepel.

Trdne ostanke gorenja (pepel) morate odstraniti v nepredušen in na ogenj odporen vsebnik. Napravo ne smete nikoli prižgati, če so prisotne emisije plinov ali hlapov (na primer lepila za linolej, bencin itd.). Vnetljive materiale ne odlagajte v bližini naprave.



MED GORENJEM SE SPROŠČA TOPLOTNA ENERGIJA, KI PRECEJ MOČNO SEGREJE POVRŠINE, VRATA IN STEKLO KURIŠČA, ROČAJE VRAT IN REGULATORJA, DIMOVOD IN VELIKOKRAT TUDI CELOTNO PREDNJO STRAN NAPRAVE. **IZOGIBAJTE SE STIKU S TEMI ELEMENTI BREZ USTREZNE ZAŠČITNE OPREME ALI BREZ PRIPOMOČKOV** (TOPLOTNO ODPORNE ROKAVICE, NAPRAVE ZA UPRAVLJANJE). **OTROKE POUČITE, DA SE BODO TE NEVARNOSTI ZAVEDALI, MED DELOVANJEM NAPRAVE NAJ SE K SLEDNJI NE PŘIBLIŽUJEJO.** OTROKE OPOZORITE, DA SE NAPRAVA ZELO SEGREJE IN SE JE ZATO NE SMEJO DOTIKATI.

ČE UPORABITE NAPAČNO ALI PREVEČ VLAŽNO GORIVO, SE V DIMNIKU NABEREJO USEDLINE (KREOZOT), KI SE SE LAHKO VNAMEJO.

## HITRO UKREPANJE

ČE PRIDE DO POŽARA V DIMOVODU ALI V DIMNIKU:

- Zaprite vrata za nalaganje
- Zaprite regulatorja za dovod zraka
- Pogasite s pomočjo gasilnika na ogljikov dioksid (CO<sub>2</sub>, prah)
- Takoj pokličite na pomoč GASILCE



**OGNJA NE GASITE Z VODNIM CURKOM.**

KO OGENJ V DIMNIKU UGASNE, NAJ DIMNIK PREVERI SPECIALIST, DA ODKRIJE MOREBITNE RAZPOKE ALI MESTA PUŠČANJA.

## ZAŠČITA GRED

ZARADI SEVANJA TOPLOTE S KURIŠČA, MORATE BITI PRI NAČRTOVANJU VAŠEGA DIMNIKA POSEBEJ POZORNI NA ZAŠČITO LESENIH GRED; UPOŠTEVAJTE, DA SE PO ENI STRANI GREDA NAHAJA POLEG ZUNANJIH POVRŠIN KURIŠČA, OBENEM PA NANJO VPLIVA SEVANJE TOPLOTE SKOZI STEKLENA VRATA, KI SO OBIČAJNO ZELO BLIZU SAME GREDE.

Zavedajte se, da notranja in spodnja površina grede iz gorljivega materiala ne smeta biti v stiku s površinami, kateri temperatura presega 65 °C . Na **Silka 2** so prikazani nekateri primeri rešitev.



**OPOZORILO: NAŠE PODJETJE NE MORE BITI ODGOVORNO ZA SLABO DELOVANJE SISTEMA, KI NI SKLADEN Z ZAHTEVAMI TEH NAVODIL IN TUDI NE ZARADI UPORABE NEUSTREZNIH KOMPLEMENTARNIH IZDELKOV.**



## TEHNIČNI OPIS

### DEFINICIJA: IZDELEK SKLADEN Z EN 13229. S TEM APARATOM JE ZGOREVANJE PREKINJAJOČE.

NAPRAVE LA NORDICA SO PRIMERNE ZA OGREVANJE BIVALNIH PROSTOROV V DOLOČENIH OBDOBJIH. KOT GORIVO SE UPORABLJAJO LESENA POLENA.

Naprava je sestavljena iz skupka elementov iz sive litine, ki so medsebojno spojeni z zatiki, medtem ko je tesnjenje zagotovljeno s šamotno maso. Sestav je pritrjen s stremeni in maticami na zunanji strani ohišja grelnika.

Naprave imajo na vseh zunanjih straneh grelnega telesa vgrajen sistem za kroženje zraka, sestavljen iz usmerjevalnikov (grelna rebra), ki oddajajo toploto.

NAPRAVE IMAJO KURIŠČE HRBTNO STENO DVOJNE DEBELINE, Z LUKNJANO TER ODSTRANLJIVO PLOŠČO. SKOZI TE ODPRTINE PRIHAJA V KURIŠČE SEGRET ZRAK, S TEM SE DOSEŽE DODATNO ZGOREVANJE IN S TEM VEČJI IZKORISTEK TER ZMANJŠANJE EMISIJ NEZGORELIH PLINOV.

Keramično steklo (odporno do 700°C) vrat omogoča očarljiv pogled na plamene gorenja in preprečuje kakršno koli uhajanje isker in dima.

PRIBOR	GREBLJICA	ROKAVICA	KOMPLET ventilacije
	SERIJSKI	SERIJSKI	* OPCIJA
* Glejte priročnik z navodili PRIKLJUČITEV IN VZDRŽEVANJE PREZRAČEVANJA NEOBVEZNO.			

OGREVANJE PROSTORA SE IZVAJA:

- a) **s SEVANJEM:** toplota se v prostor oddaja s sevanjem skozi panoramsko steklo in tople zunanje površine izdelka.
- b) **s KONVEKCIJO:** prehajanje zraka skozi oblogo kurišča sprošča toploto v prostor.

NAPRAVA JE OPREMLJENA Z REGULATORJEM NASTAVLJANJE PRIMARNEGA IN SEKUNDARNEGA ZRAKA, S KATERIMA SE REGULIRA ZGOREVANJE.

#### 1A - Regulator PRIMARNEGA zraka (Silka 8)

Z regulatorjem zraka, ki se nahaja v pod vrati kurišča, se regulira prehod primarnega zraka skozi predal za pepel in rešetko proti gorivu. Primarni zrak je potreben za proces gorenja.

Predal za pepel se mora redno prazniti, da pepel ne bi oviral vstop primarnega zraka za zgorevanje. S pomočjo primarnega zraka se plamen tudi ohranja.

MED KURJENJEM DRV MORA BITI REGULATOR PRIMARNEGA ZRAKA LE MALENKOST ODPRT, KAJTI V NASPROTNEM PRIMERU DRVA ZGORIJO PREHITRO, SAMA NAPRAVA PA SE LAHKO PREKOMERNO SEGREJE (GLEJTE PODPOGLAVJE DELOVANJE).

#### 2A - Regulator SEKUNDARNEGA zraka (Silka 8).

Regulator sekundarnega zraka se nahaja nad vrati kurišča.

Ta regulator mora biti odprt (se pravi, ročica mora biti pomaknjena v desno), predvsem pri kurjenju z drvmi, da se omogoči še dodatno zgorevanje še nezgorelega ogljika. Glejte podpoglavje DELOVANJE. S tem regulatorjem je mogoče nastaviti ogrevalno moč naprave.

Če ga pustite nekoliko odprtega, odvisno od vleka dimnika, bo steklo ostalo vedno čisto.

Nastavitev REGULATORJEV, potrebna, da se s podtlakom v dimniku doseže NAZIVNI TOPLOTNI IZKORISTEK, je naslednja:

	Poraba na uro (kg/h)	PRIMARNI zrak	SEKUNDARNI zrak	TERCIARNI zrak
FOCOLARE 60 PIANO <b>EVO</b>	2,3	10% ODPRTO	75% ODPRTO	PREDNASTAVLJENO
FOCOLARE 70 PIANO <b>EVO CRYSTAL</b>	2,5	2mm ODPRTO <b>Silka 8</b>	ODPRTO	PREDNASTAVLJENO
FOCOLARE 70	2,7	ZAPRTO	ODPRTO	PREDNASTAVLJENO

## DIMNIK

BISTVENE ZAHTEVE ZA PRAVILNO DELOVANJE NAPRAVE:

- priporočljiv je notranji presek krožne oblike,
- **biti mora toplotno izoliran in neprepusten, izdelan iz ustreznih materialov, odpornih na toploto, proizvode zgorevanja in morebitni kondenzat,**
- biti mora brez zožitev in usmerjen navzgor, odkloni ne smejo presežati 45°,
- če je že obstoječ, se ga mora očistiti,
- vsi deli dimnega voda morajo biti takšni, da jih je mogoče pregledati.
- potrebno je predvideti kontrolne odprtine za čiščenje.
- skladen s tehničnimi podatki iz priročnika z navodili.

ČE JE DIMNIŠKA CEV KVADRATNEGA ALI PRAVOKOTNEGA PRESEKA, MORAJO BITI NOTRANJI VOGALI ZAOKROŽENI Z RADIJEM, KI NI MANJŠI OD 20 MM. PRI PRAVOKOTNEM PRESEKU MORA BITI RAZMERJE MED STRANICAMI = 1,5.

Premajhen presek povzroči zmanjšanje vleka. Najmanjša priporočljiva višina je 4 m.

**Prepovedani so**, ker ovirajo dobro delovanje naprave: vlaknasti beton, pocinkano jeklo, hrapave in porozne notranje površine. Na **Silka 3** so prikazani nekateri primeri rešitev.



**ZA PRAVILNO MONTAŽO UPOŠTEVAJTE MERE DIMNIKA, KI SO PREDVIDENE V TABELI S TEHNIČNIMI PODATKI. V PRIMERU MONTAŽE Z DRUGAČNIMI DIMENZIJAMI SLEDNJEGA DIMENZIONIRAJTE SKLADNO S STANDARDOM EN13384-1.**

Vlek, ki se ustvari v vašem dimniku, mora biti zadosten, vendar ne prekomeren.

Prevelik presek dimne cevi lahko predstavlja preveč veliko površino, ki se mora segreti, kar posledično povzroča težave pri delovanju naprave; težavo lahko odpravite z vstavitvijo cevi po vsej višini dimnika. Premajhen presek povzroči zmanjšanje vleka.



**POZOR:** V ZVEZI Z IZVEDBO POVEZAVE Z DIMNIKOM IN VNETHLJIVIMI MATERIALI RAVNAJTE V SKLADU Z ZAHTEVAMI STANDARDA UNI10683. **DIMNIŠKA CEV MORA BITI PRIMERNO LOČENA OD VNETHLJIVIH MATERIALOV ALI GORIV Z USTREZNO IZOLACIJO ALI VMESNIM ZRAČNIM PROSTOROM.**

V TE VMESNE PROSTORE JE **PREPOVEDANO** NAMEŠČATI CEVI NAPELJAV ALI KANALE ZA DOVOD ZRAKA. V STENE VMESNEGA PROSTORA JE PREPOVEDANO NAMEŠČATI FIKSNE ALI PREMIČNE LOPUTE ZA NAKNADNO PRIKLJUČITEV DRUGIH NAPRAV (**SILKA 4**).

## DIMNIŠKI ZAKLJUČEK

**VLEK DIMNIŠKE CEVI JE ODVISEN TUDI OD USTREZNOSTI DIMNIŠKEGA ZAKLJUČKA.**

ČE JE ZAKLJUČEK DIMNIKA OBRTNIŠKE IZVEDBE, JE BREZPOGOJNO POTREBNO, DA ZNAŠA PRESEK IZSTOPA DVAKRATNO VELIKOST NOTRANJEGA PRESEKA DIMNIŠKE CEVI (**Silka 5**).

Zaključek dimnika mora biti višji od slemena strehe, obenem pa mora tudi zagotavljati izpust dima tudi z vetrom (**Silka 6**).

Zaključek dimnika mora izpolnjevati naslednje zahteve:

- notranji presek mora biti enak preseku dimniške cevi,
- koristni presek izstopa mora imeti dvakratno velikost notranjega preseka dimniške cevi,
- izveden mora biti tako, da je preprečen vstop dežja, snega in drugih tujkov v dimniško cev,
- omogočati mora preprosto kontrolo, morebitno vzdrževanje in čiščenje.

## PRIKLOP DIMNIŠKE CEVI

POVEZAVO Z DIMNIKOM SE MORA OPRAVITI S TOGIMI JEKLENIMI CEVMI, V SKLADU Z VSEMI VELJAVNIMI STANDARDI IN PREDPISI IN Z ZAKONSKIMI DOLOČBAMI.



**PREPOVEDANA JE UPORABA KOVINSKIH GIBKIH CEVI IN CEVI IZ VLAKNASTEGA BETONA, KER SE ZARADI NJIHOVE SLABE ODPORNOSTI NA RAZTEZANJE IN ZLOME S TEM POSLABŠA VARNOST SAMEGA PRIKLJUČKA IN PRIDE DO PUŠČANJA DIMA.**

CEV ZA ODVOD DIMNIH PLINOV MORA BITI NEPREPUSTNO PRITRJENA NA DIMNIK IN MORA BITI NAGNjena ZA NAJVEČ 45°, DA SE NA TA NAČIN PREPREČI NABIRANJE KONDENZATA, KI NASTAJA V ZAČETNI FAZI ZGOREVANJA IN/ALI PREKOMERNEGA NABIRANJA SAJ, KI BI UPOČASNILE IZHAJANJE DIMNIH PLINOV.

NETESNOST PRIKLJUČKA LAHKO POVZROČI NEPRAVILNO DELOVANJE NAPRAVE.

Notranji premer povezovalne cevi mora ustrezati zunanjemu premeru nastavka za odvod dimnih plinov iz naprave. To zagotavljajo cevi, ki so skladne z DIN 1298.

**Podtlak v dimniku (VLEK) mora znašati vsaj** (glejte poglavje TEHNIČNI PODATKI). Meritev se mora vedno izvesti z vročo napravo (nazivna toplotna zmogljivost).

Ko podtlak preseže 17 Pa (=1.7 mm vodnega stebra), ga je treba zmanjšati z namestitvijo dodatnega regulatorja vleka (dušilna loputa) na izstopni cevi ali v dimniku.



**POMEMBNO:** Z UPORABO KOVINSKIH CEVI MORAJO BITI SLEDNJE OBVEZNO IZOLIRANE Z USTREZNIM MATERIALOM (OBLOGA IZ IZOLIRNIH VLAKEN, ODPORNIH DO 600° C), DA SE PREPREČI POŠKODOVANJE ZIDOV TER OBLOGE NAPE.



Preden vložek vstavite v že obstoječi kamin, morate zgornji notranji del kamina obvezno zapreti. Za to uporabite (ustrezno preluknjano) pločevino ali drug negorljiv material, ki lahko brez škode prenaša zelo visoke temperature. (g. **Silka 7** poz. **1 Vložki - Silka 11**)

## DOVODA ZRAKA ZA ZGOREVANJE

PROSTOR, KI SE NAHAJA MED ZGORNJIM DELOM TER OB STRANEH NAPRAVE IN USMERJEVALNIK IZ NEGORLJIVEGA MATERIALA V NAPI MORAJO BITI STALNO ZRAČENI.

Zaradi tega se mora biti predviden vstop zraka s spodnje strani (vstop svežega zraka) in izstop zgoraj (izstop toplega zraka).

Vsaka od teh odprtih mora biti tako izvedena, da se ne more zamašiti, njena najmanjša velikost mora znašati vsaj 3 dm<sup>2</sup> (na primer rešetka 30 x 10 cm).

**Na ta način dobimo:**

- večjo varnost
- več toplote, ki se pridobi s kroženjem zraka okrog naprave.
- boljše delovanje naprave



**Rešetka za odvajanje toplote (Silka 7 poz. 6 - Silka 11)** mora biti nameščena v zgornjem delu nape, približno 20 cm pod stropom. SLEDNJA MORA BITI VSEKAKOR MONTIRANA, KAJTI NJENA FUNKCIJA JE, DA V PROSTOR SPROŠČA TOPLOTO, AKUMULIRANO V NOTRANJOSTI NAPE (NADTLAK),

## VENTILACIJA IN PREZRAČEVANJE PROSTOROV NAMESTITVE

KER TI IZDELKI ODVZEMAJO ZA ZGOREVANJE POTREBEN ZRAK IZ PROSTORA NAMESTITVE, JE **OBVEZNO**, DA SE V PROSTOR DOVAJA ZADOSTNA KOLIČINA ZRAKA. ČE SO V PROSTORU NEPREDUŠNO ZAPRTA OKNA IN VRATA (NA PRIMER HIŠE IZDELANE PO KRITERIJIH VARČEVANJA Z ENERGIJO), VSTOP SVEŽEGA ZRAKA NI VEČ ZAGOTOVLJEN IN TO LAHKO OGROZI VLEK NAPRAVE, VAŠE UDOBJE IN VAŠO VARNOST.

**POMEMBNO:** Za boljše počutje in s tem povezano dovajanje kisika v prostor, se zgorevalni zrak lahko zajema neposredno od zunaj tako, da se namesti gibko povezovalno cev. Povezovalna cev (NI priložena) mora biti gladka, premera najmanj **Silka 11** in dolžine največ 4 m ter ne sme imeti več kot tri kolena. Če je cev speljana neposredno na prosto, mora biti opremljena z ustrezno rešetko za zaščito pred vetrom.

ZA DOBRO DELOVANJE NAPRAVE JE **OBVEZNO**, DA JE V PROSTOR POSTAVITVE ZAGOTOVLJEN DOTOK ZADOSTNE KOLIČINE ZRAKA ZA ZGOREVANJE PREZRAČEVANJE SAMEGA PROSTORA.

To pomeni, da mora biti skozi posebne odprtine na prosto biti zagotovljen dovod zraka za zgorevanje tudi z zaprtimi vrati in okni.

Dovodi za zrak morajo ustrezati naslednjim zahtevam:

- BITI MORAJO ZAŠČITENE Z REŠETKAMI, KOVINSKIMI MREŽAMI, ITD., NE DA BI ZMANJŠALI NJIHOV ČISTI UPORABNI DEL;
- BITI MORAJO IZVEDENE TAKO, DA OMOGOČAJO VZDRŽEVALNE POSEGE;
- NAMEŠČENI MORAJO BITI TAKO, DA JIH NI MOGOČE OVIRATI;
- ČE SO V PROSTORU MONTAŽE NAPRAVE PRISOTNE SESALNE NAPE, SLEDNJE NE SMEJO DELOVATI ISTOČASNO. Slednje namreč lahko povzročijo uhajanje dima v prostor, tudi z zaprtimi vrati kurišča.

Čist in neonesnažen zrak je mogoče črpati tudi iz prostora, ki se nahaja ob prostoru namestitve naprave (posredno zračenje in ventilacija), toda le, če je zagotovljen prost pretok navzven skozi stalne odprtine.

SOSEDNI PROSTOR NE SME BITI NAMENJEN AVTOMEHANIČNI DELAVNICI, SKLADIŠČU VNETHLJIVEGA MATERIALA, NITI DEJAVNOSTI, KJER OBSTAJA NEVARNOST POŽARA, TER NE SME BITI KOPALNICA, SPALNICA ALI SKUPNI PROSTOR NEPREMIČNINE.

Prezračevanje je ustrezno, ko so prisotni dovodi zraka glede na naslednjo tabelo:

Kategorije naprav	Referenčna norma	Odstotek čistega dela odprtine glede na odprtino za odvod dimnih plinov naprave	Čista minimalna vrednost odprtine voda za ventilacijo
Kamini	UNI EN 13229	50%	200 cm <sup>2</sup>
Peči	UNI EN 13240	50%	100 cm <sup>2</sup>
Kuhinja	UNI EN 12815	50%	100 cm <sup>2</sup>



E NAMESTITEV V PROSTORI, KJER OBSTAJA NEVARNOST POŽARA, JE PREPOVEDANA. POLEG TEGA JE PREPOVEDANA NAMESTITEV ZNOTRAJ BIVALNIH PROSTOROV PROSTORI, KJER JE IZMERJEN DELOVNI TLAK MED ZUNANJIM OKOLJEM IN NOTRANJIM PROSTOROM VEČJI OD 4 PA - REFERENCA ZA ITALIJO GLEDE NA NORMATIVO UNI10683.

UPOŠTEVATI JE TREBA TUDI VSE NACIONALNE, REGIONALNE IN OBČINSKE PREDPISE, KI VELJAJO V DRŽAVI NAMESTITVE NAPRAVE.

## DISTRIBUCIJA TOPLOTE PREKO VENTILACIJE

### VENTILACIJA OKOLJA ZA NAMESTITEV - SOSEDNJI PROSTOR

Poleg serijske opreme SE LAHKO NA NAŠE IZDELKE NAMESTI **IZBIRNE KOMPLETE VENTILACIJE**, S KATERIMI SE Z VENTILACIJO IZBOLJŠA DISTRIBUCIJO TOPLOTE V PROSTORU NAMESTITVE ALI V SOSEDNJEM PROSTORU (**Slika 10**).



**V FAZI NAMESTITVE SE JE TREBA ODLOČITI ZA VRSTO VENTILACIJE ALI KONVEKCIJE, KI JO BOSTE UPORABLJALI.**

Za distribucijo toplote v prostor ali usmerjanje le-te v sosednji prostor je mogoče montirati pokrov iz pocinkanega jekla (IZBIRNO) na zunanji strani ohišja iz litega jekla.

IZBIRNI komplet ventilacije se namesti pod in proti zadnjemu delu naprave (glejte navodila za uporabo za del POVEZAVA IN VZDRŽEVANJE IZBIRNEGA KOMPLETE VENTILACIJE).

V TA NAMEN MORATE POD NAPRAVO PREDVIDETI PROSTOR ZA NAMESTITEV SLEDNJEGA, S TEM, DA ZAGOTOVITE TUDI USTREZEN PREHOD ZRAKA IN DOSTOP ZA MOREBITNE BODOČE VZDRŽEVALNE POSEGE.

Pokrov iz pocinkanega jekla (IZBIRNO) je opremljen z izhodi za povezavo toplotno odpornih cevi:

- V obstoječo steno ali napo naredite odprtini za prehod in namestitev gibkih (negorljivih) cevi ter pripadajočih šob,
- Odstranite zarezana pokrova in nato cevi z objemkami pritrdite na ustrezni prirobnici in šobi; (**Slika 10**)
- Posamezna cev ne sme biti daljša od 1,5 m v primeru naravne ventilacije in 4 m v primeru prisilne ventilacije; biti mora izolirana z izolacijskim materialom, da se prepreči hrup ter izgubo toplote;
- Šobi namestite na višino več kot 2 m od tal, da izstopajoči topel zrak ne bo pihal v ljudi; upoštevajte razdaljo med odprtinama konvekcije skladno z lokalnimi gradbenimi standardi;
- Dolžine cevi kanalov morajo biti enake, da preprečite izhajanje različnih količin zraka iz posamezne odprtine. (**Slika 10**).

## POVEZAVA IN VZDRŽEVANJE VENTILACIJE (IZBIRNO)



**CENTRALA IN SISTEM MORATA BITI NAMEŠČENA IN POVEZANA S STRANI USPOSOBLJENEGA OSEBJA, SKLADNO Z VELJAVNIMI NORMAMI (GLEJTE POGlavJE SPLOŠNA OPOZORILA).**  
**POZOR: CENTRALA IN NAPAVALNI KABEL NE SMETA PRITI V STIK Z VROČIMI DELI .**

Na naše izdelke se lahko namesti **IZBIRNE**, s katerimi se z ventilacijo izboljša distribucijo toplote v prostoru namestitve ali v sosednjem prostoru (glejte poglavje DISTRIBUCIJA TOPLOTE PREKO VENTILACIJE).



*Za povezavo glejte navodila za uporabo POVEZAVA IZBIRNEGA KOMPLETE ZA VENTILACIJO*

## DOVOLJENA IN NEDOVOLJENA GORIVA

Dovoljeno gorivo so lesena polena. Uporablja se lahko samo suha lesena polena (vsebnost vlage največ 20%). Naenkrat se lahko naloži največ 2 ali 3 lesna polena. Polena naj bodo dolžine približno 20-30 cm in obsega največ 30-35 cm.

**STISNJENE LESNE BRIKETE BREZ SMOLE MORATE UPORABLJATI PREVIDNO, DA SE IZOGNETE ŠKODLJIVEMU PREGREVANJU NAPRAVE, SAJ IMAJO SLEDNJI VELIKO TOPLOTNO MOČ.**

Za kurjenje uporabljena drva morajo imeti vsebnost vlage nižjo od 20% in se morajo hraniti na suhem mestu. Vlažna drva otežujejo gorenje, kajti veliko energije porabijo za uparjanje v njih prisotne vode. Slaba stran vlažne vsebine je tudi, da se ob znižanju temperature voda prej kondenzira v kurišču in nato v dimniku, kar povzroči povečano nabiranje saj, ki se kasneje lahko vžgejo.

Sveža drva vsebujejo približno 60% H<sub>2</sub>O, zato niso primerna za kurjavo. Pred uporabo jih morate za najmanj dve leti postaviti na suho in zračno mesto (na primer pod nadstrešek).

**MED DRUGIM, NI DOVOLJENO KURITI: PREMOGA, OSTANKOV, ODPADNEGA LUBJA IN PLOŠČ, VLAŽNIH ALI LAKIRANIH DRV, PLASTIČNIH MATERIALOV; V TAKEM PRIMERU SE RAZVELJAVI GARANCIJA ZA NAPRAVO.**

PAPIR IN LEPENKO SE LAHKO UPORABLJA SAMO ZA PRIŽIGANJE.

**PREPOVEDANO JE SEŽIGANJE ODPADKOV, KER BI SE S TEM PEČ IN DIMNIŠKA CEV POŠKODOVALA IN JE TO ZA ZDRAVJE ŠKODLJIVO, POLEG TEGA BI SE SOSEDJE PRITOŽEVALI ZARADI MOTEČIH VONJAV.**

Drva niso dolgotrajno gorivo, zato ni mogoče neprekinjeno ogrevati čez noč.

Vrsta	kg/mc	kWh/kg, 20% vlažnosti
<b>Bukev</b>	750	4,0
<b>Cer</b>	900	4,2
<b>Brest</b>	640	4,1
<b>Topol</b>	470	4,1
<b>Macesen*</b>	660	4,4
<b>Smreka*</b>	450	4,5
<b>Rdeči bor*</b>	550	4,4

\* SLABO PRIMEREN SMOLNAT LES



**POZOR: STALNA IN NEPREKINJENA UPORABA Z AROMATIČNIMI OLJI POSEBEJ BOGATIH DRV NPR. EVKALIPTUSA, MIRTE ITD.) POVZROČI HITRO STARANJE KOMPLEMENT IZ SIVE LITINE, IZ KATERIH JE IZDELEK SESTAVLJEN.**

Navedeni tehnični podatki so bili pridobljeni z uporabo esence bukve razreda "A1", kot je navedeno v standardu UNI EN ISO 17225-5, in vlažnostjo manj kot 20 %. Uporaba drugih esenc lahko pomeni potrebnost specifičnih nastavitvev ter lahko spremeni zmogljivost izdelka.

## VŽIGANJE

Ob prvem vžigu se neizogibno sprostijo neprijetne vonjave (nastanejo zaradi sušenja lepil, prisotnih v tesnilni vravci ali zaščitnih lakov), ki izgine že po krajšem času uporabe izdelka. Zagotoviti je potrebno dobro prezračevanje prostora.



**ZA PRIŽIGANJE OGNJA VAM SVETUJEMO UPORABO MALIH LESENIH TRSK IN PAPIRJA ALI DRUGIH SREDSTEV ZA PRIŽIGANJE, KI SE DOBIJO V PRODAJI.**

**PREPOVEDANA JE UPORABA VSEH TEKOČIH SNOVI KOT SO NA PRIMER ALKOHOL, BENCIN, PETROLEJ IN PODOBNO.**

Povsem odprite PRIMARNI ZRAK.

Ko drva pričnejo goreti, lahko naložite nova s počasnim odpiranjem vrat, da se izognete izhajanju dima, zaprite regulator primarnega zraka in preverite zgorevanje s sekundarnim zrakom, skladno z napotki, podanimi v poglavju TEHNIČNI OPIS.



**MED TRAJANJEM TE FAZE PEČI NE SMETE PUSTITI BREZ NADZORA.**

**PEČI NIKOLI NE PREOBREMENITE (GLEJTE TEHNIČNI OPIS - PORABA NA URO).**

**PREVELIKA KOLIČINA GORIVA IN ZRAKA ZA ZGOREVANJE LAHKO POVZROČITA PREGREVANJE IN S TEM POŠKODOVANJE NAPRAVE. NAPRAVE NIKOLI NE PRIŽIGAJTE, ČE SO V PROSTORU PRISOTNI VNETHLJIVI PLINI.**

Za pravilno prvo prižiganje s proizvodi, obdelanimi z visokotemperaturnimi premazi, morate vedeti naslednje:

- izdelavni materiali za tovrstne proizvode niso homogeni, saj so skupaj uporabljeni deli iz sive litine ter jekla.
- temperatura, kateri je proizvod podvržen, ni enakomerna; med posameznimi deli se pojavljajo spremenljive temperature, od 300 °C do 500 °C,
- med svojo življenjsko dobo je izdelek v teku istega dne podvržen izmenjujočim se ciklom vžiganja in ugašanja ter glede na letne čase ciklom intenzivne uporabe ali popolnega mirovanja,
- preden ga lahko smatramo kot delujoč, mora novi izdelek opraviti vrsto ciklov zagona, ki vsem materialom in premazom omogočijo dopolnitev raznih elastičnih obremenitev;
- predvsem v začetku delovanja se lahko pojavijo tipične vonjave velikim toplotnim obremenitvam podvrženih kovin in še vedno svežih premazov.

Zaradi tega razloga je med prižiganjem peči pomembno upoštevati naslednje male ukrepe:

1. Prepričajte se, da je v prostoru, kjer je naprava nameščena, zagotovljena dovolj velika izmenjava zraka.
2. Ob prvih prižiganjih v zgorevalno komoro ne nalagajte prevelike količine goriva (približno polovično količino, ki je navedena v priročniku z navodili), peč naj bo neprekinjeno prižgana vsaj 6-10 ur, regulatorja pa naj bosta odprta manj kot je navedeno v priročniku z navodili.
3. Ta postopek ponovite vsaj 4-5 ali večkrat, glede na vaš razpoložljiv čas.
4. V nadaljevanju peč vedno bolj nalagajte (vendar upoštevajte napotke o največji količini, opisane v knjižici z navodili), kurjenje pa naj po možnosti traja čim dlje in vsaj v tem začetnem obdobju se izogibajte kratkotrajnim ciklom vžiganja in ugašanja.
5. **MED PRVIMI KURJENJI NA NAPRAVO NE SME BITI PRISLONJEN NOBEN PREDMET, PREDVSEM PA NE NA LAKIRANIH POVRŠINAH. MED OGREVANJEM SE LAKIRANIH POVRŠIN NE SMETE DOTIKATI.**
6. Ko je to utekanje opravljeno, lahko vaš izdelek uporabljate podobno kot motor avtomobila, z izogibanjem naglim segrevanjem s prekomernim nalaganjem drv.



**PO NEKAJ DNEH DELOVANJA (ČAS, POTREBEN ZA ZAGOTOVITEV PRAVILNEGA DELOVANJA NAPRAVE) LAHKO NADALJUJETE Z IZGRADNJO ESTETSKE OBLOGE.**

**POZOR:** MED GRADNJO OBLOGE MORATE UPOŠTEVATI MOREBITNA IN NAKNADNA VZDRŽEVANJA VGRAJENIH ELEKTRIČNIH KOMPONENT (NPR. VENTILATORJEV, TIPALA TEMPERATURE ITD.) IN, ČE JE PRISOTNA HIDRAVLIČNA NAPELJAVA, S TOPLOTNO NAPRAVO POVEZANIH NAPRAV.

## VŽIG Z NIZKO EMISIJO

Zgorevanje brez dima je metoda vžiganja, pri katerem se pomembno zmanjšajo emidije škodljivih snovi. Les gori postopno od zgoraj navzdol, s tem je gorenje počasnejše in bolje nadzorovano. Gorilni plini prehajajo skozi plamen z visoko temperaturo in tako skoraj povsem zgorijo. Polena postavite na ognjišče v določeni medsebojni razdalji, kot je prikazano na **Silka 9**. Debelejša postavite spodaj in tanjša zgoraj, ali pokončno, v primeru ozkih in visokih zgorevalnih komor. Modul za prižiganje postavite na vrh skladovnice, prva polena modula postavite pravokotno na skladovnico lesa.

**VŽIGALNI MODUL TA VŽIGALNI MODUL NADOMEŠČA PAPIR ALI LEPENKO.**

Pripravite 4 polena s prečnim presekom 3 cm x 3 cm in dolžine 20 cm **Silka 9**. Ta štiri polena postavite prečno na skladovnico drv, na sredino pa modul za prižiganje ognja, ki je lkahko na primer z voskom napojena lesna volna. Za vžig ognja zadostuje ena vžigalica. Če želite, lahko uporabite tudi tanjše kose drv; v tem primeru jih potrebujete nekoliko več.

Loputa za odvajanje dima in regulator zgorevalnega zraka morata biti odprta (**1A - 2A**). Ko ogenj zagori, postavite regulator zgorevalnega zraka v položaj, prikazan na **Silka 9**.

**POMEMBNO:**

- Med enim celotnim polnjenjem in naslednjim ne dodajajte drv;
- ognja ne dušite z zapiranjem zajema zraka;
- dimnikarsko redno čiščenje zmanjšuje emisije prašnih delcev.

Te napotke potrjuje ustanova **ENERGIJA Lesa ŠVICEA** [www.energia-legno.ch](http://www.energia-legno.ch)

## NORMALNO DELOVANJE

Po pravilni nastavitvi regulatorja, naložite navedeno količino drv za eno uro; izogibajte se prevelikim količinam, ker to povzroči preobremenitev in deformacije. **IZDELEK MORATE VEDNO UPORABLJATI Z ZAPRTIMI VRATI, DA SE IZOGNETE POŠKODOVANJU ZARADI PREKOMERNEGA SEGREVANJA (PREHITRO ZGOREVANJE). V NASPROTNEM PRIMERU SE RAZVELJAVI GARANCIJA.**

Z regulatorji na prednji strani naprave se regulira emisijo toplote slednje. Odprti morajo biti glede na potrebo po toploti. Najboljše zgorevanje (z minimalnimi emisijami) se doseže, ko se z naloženimi drvimi največji delež zraka za zgorevanje dovaja skozi regulator sekundarnega zraka.



**NAPRAVE NE SMETE NIKOLI PREVEČ NALOŽITI. PREVELIKA KOLIČINA GORIVA IN ZRAKA ZA ZGOREVANJE LAHKO POVZROČITA PREGREVANJE IN S TEM POŠKODOVANJE KURIŠČA. GARANCIJA NE KRIJE ŠKODE, NASTALE ZARADI PREGREVANJA PEČI.**

Izdelek morate vedno uporabljati z zaprtimi vrati, da se izognete poškodovanju zaradi prekomernega segrevanja (prehitro zgorevanje).

Za doseganje nazivnega toplotnega izkoristka s podtlakom v dimniku, ki znaša Pascal (glejte poglavje TEHNIČNI PODATKI) je nastavev regulatorje3v naslednja: glejte poglavje TEHNIČNI OPIS.

**S TEM APARATOM JE ZGOREVANJE PREKINJAJOČE.**

POLEG REGULIRANJA ZRAKA ZA ZGOREVANJE, VPLIVA NA INTENZIVNOST ZGOREVANJA IN S TEM NA TOPLOTNO ZMOGLJIVOST VAŠE NAPRAVE TUDI DIMNIK. ČE IMA DIMNIK DOBER VLEK, JE POTREBNO MANJŠE PRILAGAJANJE DOVODA ZRAKA ZA ZGOREVANJE, MEDTEM KO JE PRI DIMNIKU S SLABIM VLEKOM POTREBNO DOVOD ZRAKA ZA ZGOREVANJE REGULIRATI BOLJ NATANČNO.

Za kontrolo dobrega zgorevanja preverite, če iz dimnika izhaja prozoren dim. Če je bele barve pomeni, da naprava ni pravilno nastavljena ali da so drva preveč vlažna; če pa je dim sive ali črne barve to pomeni, da zgorevanje ni popolno (potrebno je dovajati večjo količino sekundarnega zraka).



**POZOR: KO GORIVO DODAJATE NA ŽERJAVICO BREZ PLAMENA, SE LAHKO POJAVI VELIKA KOLIČINA DIMA. V TAKEM PRIMERU LAHKO NASTANE EKSPLOZIVNA ZMES PLINA IN ZRAKA IN V IZJEMNIH PRIMERIH LAHKO PRIDE DO EKSPLOZIJE. IZ VARNOSTNIH RAZLOGOV SVETUJEMO. DA NOV POSTOPEK PRIŽIGANJ OPRAVITE Z MAJHNIMI LETVICAMI.**

## DELOVANJE V PREHODNIH OBDOBJIH

V prehodnem obdobju oziroma ko je zunanja temperatura višja, lahko nenadno zvišanje temperature povzroči motnje v dimniški cevi in zaradi tega dimnik ne bo vsesal celotno količino dimnih plinov. Ne odvajajo se vsi pri zgorevanju nastali plini (močan vonj po plinu).

V takem primeru rešetko pogosteje pretresite in povečajte dovod zraka za zgorevanje. Kasneje naložite manjšo količino goriva in poskrbite, da bo slednje hitreje zgorelo (z živim plamenom), da se na ta način vlek dimnika stabilizira.



**PREVERITE TUDI, DA SO VSE ODPRTINE ZA ČIŠČENJE IN PRIKLJUČKI NEPREPUSTNI. V PRIMERU DVOMA SE UPORABI NAPRAVE RAJE ODPOVEJTE.**

## ČIŠČENJE IN VZDRŽEVANJE

### NAVODILA IZVEDITE VEDNO Z NAJVEČJO VARNOSTJO!

- PREVERITE, ALI JE VTIČ NAPAVALNEGA KABLA IZKLOPLJEN (**ČE JE PRISOTEN**).
- ALI JE GENERATOR OHLAJEN NA VSEH DELIH.
- ALI JE PEPEL POPOLNOMA OHLAJEN.
- POSKRIBITE ZA UČINKOVITO PREZRAČEVANJE PROSTORA MED ČIŠČENJEM IZDELKA.
- POMANJKLJIVO ČIŠČENJE PREPREČUJE PRAVILNO DELOVANJE IN VARNOST!

### REDNO ČIŠČENJE JE NALOGA UPORABNIKA

Redno čiščenje, kot navedeno v tem priročniku za uporabo in vzdrževanje, je potrebno izvesti z največjo natančnostjo po tem, ko ste prebrali navodila, postopke in časovne razmake opisane v tem priročniku za uporabo in vzdrževanje.

VSAJ ENKRAT LETNO PREGLEJTE IN OČISTITE ZAJEM ZUNANJEGA ZRAKA. DIMNIK MORA DIMNIKAR REDNO OMETATI.

ZA VAŠE OBMOČJE ODGOVORNI DIMNIKAR NAJ PREVERI PRAVILNOST NAMESTITVE IZDELKA, POVEZAVO Z DIMNIKOM IN ZRAČENJE.



**POMEMBNO: VZDRŽEVANJE SE MORA OPRAVITI IZKLJUČNO S HLADNO NAPRAVO.**

Uporabljate lahko izključno nadomestne dele, ki jih je izrecno odobrila in jih nudi **La NORDICA S.p.A.**. V primeru potrebe vas prosimo, da se obrnete na specializiranega prodajalca. **NAPRAVO NE SMETE SPREMINJATI!**

### ČIŠČENJE STEKLA

S pomočjo specifičnega vstopa sekundarnega zraka je nabiranje usedlin umazanije na steklu vrat učinkovito omejeno. V celoti pa se ob uporabi trdih goriv (npr. vlažnih drv) nikoli ne more odpraviti, tega pa tudi ni mogoče smatrati kot hibo v sami napravi.



**POMEMBNO: ČIŠČENJE PANORAMSKEGA STEKLA SE LAHKO IZVEDE SAMO IN IZKLJUČNO S HLADNO PEČJO, DA SE PREPREČI EKSPLOZIJO.** Za čiščenje lahko uporabite specifične proizvode ali si pomagata s kepo časopisnega papirja (dnevnik), ki jo navlažite in potegneta po pepelu. **ZA ČIŠČENJE NE UPORABLJAJTE KRP TER GROBIH IN KEMIČNO AGRESIVNIH PROIZVODOV.**

Pravilen postopek prižiganja, uporaba primerne količine in vrste kuriva, pravilna postavitev regulatorja sekundarnega zraka, zadovoljiv vlek dimnika in prisotnost zraka za zgorevanje so nujno potrebni za optimalno delovanje aparata in ohranjanje čistega stekla.



**ZLOM STEKLA:** ker je na vratih montirano keramično steklo odporno na toplotna nihanja do 750°C, toplotni šoki nanje ne vplivajo. Do zloma lahko pride samo zaradi mehanskih šokov (udarci, silovito zapiranje vrat, itd.). **ZAMENJAVE STEKLA ZATO GARANCJA NE KRIJE.**

### ČIŠČENJE PREDALA ZA PEPEL

Vsi izdelki imajo rešetko kurišča in predal za zbiranje pepela. Svetujemo vam, da predal za pepel redno praznite in na ta način preprečite njegovo zapolnitev ter pregrevanje rešetke. Poleg tega vam svetujemo da v kurišču vedno pustite 3-4 cm pepela.



**POZOR: SKURIŠČA ODSTRANJENI PEPEL MORATE ODLOŽITI V VSEBNIK IZ NEGORLJIVEGA MATERIALA, OPREMLJENEGA Z NEPREPUSTNIM POKROVOM. VSEBNIK POSTAVITE NA TLAK IZ NEGORLJIVEGA MATERIALA, STRAN OD VNETHLJIVIH MATERIALOV, VSE DOKLER PEPEL POPOLNOMA NE UGASNE IN SE OHLADI.**

### ČIŠČENJE DIMNIKA

Pravilen postopek prižiganja, uporaba primerne količine in vrste kuriva, pravilna postavitev regulatorja sekundarnega zraka, zadovoljiv vlek dimnika in prisotnost zraka za zgorevanje so nujno potrebni za optimalno delovanje aparata in ohranjanje čistega stekla.

**PRIPOROČLJIVO JE, DA VSAJ ENKRAT LETNO OPRAVITE CELOVITO ČIŠČENJE,** oziroma ko je to potrebno (težave zaradi nepravilnega delovanja in slabe učinkovitosti). Prekomerno nabiranje saj (krezota) lahko povzroči težave odvajanja dimnih plinov in vžig saj v dimniški cevi.



**ČIŠČENJE SE MORA OPRAVITI IZKLJUČNO S HLADNO NAPRAVO.** TA POSTOPEK MORA OPRAVITI DIMNIKAR, KI OBENEM LAHKO OPRAVI TUDI PREGLED NAPRAVE.

Med čiščenjem se mora iz naprave odstraniti predal za pepel, rešetko in usmerjevalnik dimnih plinov, da se olajša padanje saj.

Usmerjevalniki so preprosto odstranljivi iz ležišč, saj niso pritrjeni z vijaki. Po opravljenem čiščenju jih znova postavite na svoja mesta (**Silka 12**).



**POZOR: DELOVANJE BREZ USMERJEVALNIKA POVZROČI MOČAN PODTLAK, Z ZELO HITRIM ZGOREVANJEM, PREVELIKO PORABO DRV IN S TEM PREGREVANJE NAPRAVE.**



## POLETNO MIROVANJE

Po čiščenju kurišča, dimnika in dimniške cevi in odstranitvi vsega pepela ter morebitnih drugih ostankov, je priporočljivo, da zaprete vsa vrata kurišča in regulatorje. Če napravo odklopite od dimnika, je priporočljivo, da izstopno odprtino zaprete.

SVETUJEMO VAM, DA ČIŠČENJE DIMNIŠKE CEVI OPRAVITE VSAJ ENKRAT LETNO, OBENEM PA PREVERITE DEJANSKO STANJE TESNIL, KI, ČE NISO POPOLNOMA BREZHIBNE, – SE PRAVI, SE PEČI NE POPOLNOMA PRILEGAJO - NE ZAGOTAVLJAJO PRAVILNEGA DELOVANJA NAPRAVE. TAKŠNA TESNILA SE MORA ZAMENJATI.



ČE JE V PROSTORU, KJER JE NAPRAVA NAMEŠČENA, PRISOTNA VLAGA, V KURIŠČE NAMESTITE VPOJNE SOLI. ČE ŽELITE, DA BO ESTETSKI VIDEZ DELOV IZ SIVE LITINE TRAJNO OSTAL NESPREMENJEN, SLEDNJE ZAŠČITITE Z NEVTRALNIM VAZELINOM.

## REDNO VZDRŽEVANJE IZVAJA USPOSOBLJENO TEHNIČNO OSEBJE

**REDNO VZDRŽEVANJE JE POTREBNO IZVESTI VSAJ ENKRAT LETNO.**

**GENERATOR**, Z UPORABO **DRV** KOT TRDNEGA GORIVA, POTREBUJE LETNO REDNO VZDRŽEVANJE, KI G MORA IZVESTI **USPOSOBLJEN TEHNIK, PRI ČEMER LAHKO UPORABLJA SAMO ORIGINALNE REZERVNE DELE.**

NEUPOŠTEVANJE LAHKO OGROZI VARNOST NAPRAVE IN LAHKO RAZVELJAVI GARANCIJSKE POGOJE.

Z upoštevanjem pogostost čiščenja, ki ga izvaja uporabnik, opisanega v priročniku za uporabo in vzdrževanje, je **generatorju** zagotovljeno pravilno izgorevanje za daljše časovno obdobje, izogibanje kakršnim koli nepravilnostim in/ali napakam, ki bi zahtevale več tehničnih posegov. ZAHTEVE ZA REDNO VZDRŽEVANJE NISO VKLJUČENE V GARANCIJO ZA IZDELEK.

## TESNILA

Tesnila zagotavljajo hermetično tesnjenje **generatorja** in posledično dobro delovanje.

REDNO JIH JE TREBA PREVERJATI: ČE SO OBRABLJENA ALI POŠKODOVANA, JIH JE TREBA TAKOJ ZAMENJATI.

TE POSTOPKE MORA IZVESTI USPOSOBLJEN TEHNIK.

## PRIKLOP V DIMNIK

LETNO ALI V VSAKEM PRIMERU, KADAR JE POTREBNO, POSESATI IN OČISTITI CEV, KI VODI DO DIMNIKA. ČE OBSTAJAJO VODORAVNI ODSEKI, JE TREBA ODSTRANITI OSTANKE, PREDEN ZAČNEJO OVIRATI PREHOD DIMNIH PLINOV.

## DOLOČITEV TOPLOTNE MOČI

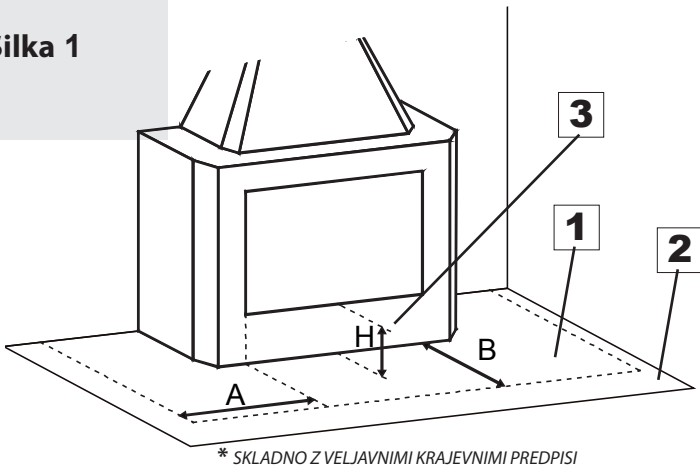
Ne obstaja absolutno pravilo, ki bi omogočalo pravičen izračun potrebne moči. Ta moč je v funkciji velikosti prostora za ogrevanje in je v veliki meri odvisna od izolacije. V povprečju potrebna toplotna moč za ogrevanje ustrezno izoliranega prostora znaša **30 kcal/h za m<sup>3</sup>** (pri zunanji temperaturi 0 °C).

Glede na to, da **1 kW ustreza 860 kcal/h**, lahko uporabimo vrednost **35 W/m<sup>3</sup>**.

Ob predpostavki, da želite ogrevati prostor velikosti 150 m<sup>3</sup> (10 x 6 x 2,5 m) u izolirani zgradbi, potrebujete 150 m<sup>3</sup> x 35 W/m<sup>3</sup> = 5250 W ali 5,25 kW. Kot glavni sistem ogrevanja zadostuje naprava z 8 kW moči.

Gorivo	Enota	Okvirna kurilna vrednost		Potrebna količina glede na 1 kg suhih drv
		kcal/h	kW	
Suha drva (15 % vlage)	kg	3600	4.2	1,00
Suha drva (50% vlage)	kg	1850	2.2	1,95
Lesni briketi	kg	4000	5.0	0,84
Lesni briketi	kg	4800	5.6	0,75
Normalen antracit	kg	7700	8.9	0,47
Koks	kg	6780	7.9	0,53
Zemeljski plin	m <sup>3</sup>	7800	9.1	0,46
Kurilno olje	L	8500	9.9	0,42
Elektrika	kW/h	860	1.0	4,19

Silka 1



**1\*** Zaščita tal z negorljivim materialom

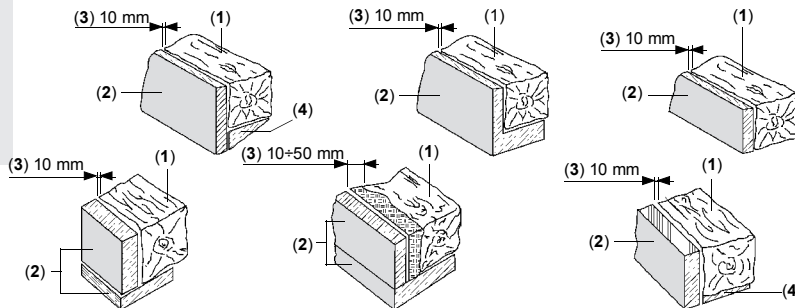
**2** Tlakovanje iz gorljivega materiala

**3** Višina kurišča od tal

**A** = Stranska meja zaščitene območja  
( $A=H+20\text{ cm} \Rightarrow 40\text{ cm}$ )

**B** = Sprednja meja zaščitene območja  
( $B=H+30\text{ cm} \Rightarrow 60\text{ cm}$ )

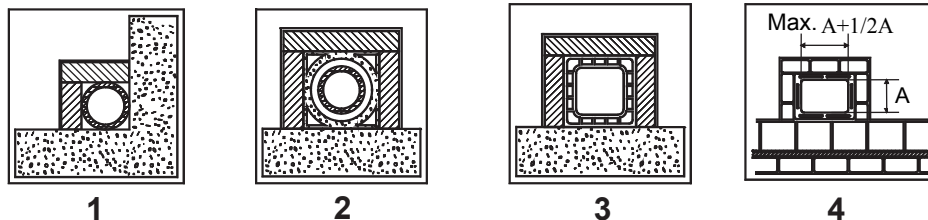
Silka 2



<b>1</b>	Greda
<b>2*</b>	Toplotno obstojna izolacija
<b>3</b>	Zračna reža
<b>4</b>	Kovinska zaščita

\* SKLADNO Z VELJAVNIMI KRAJEVNIMI PREDPISI

Silka 3



**1\*** Dimniška cev z dvojno izolirano komoro, z materialom odpornim do 400°C. **Učinkovitost 100% odlična.**

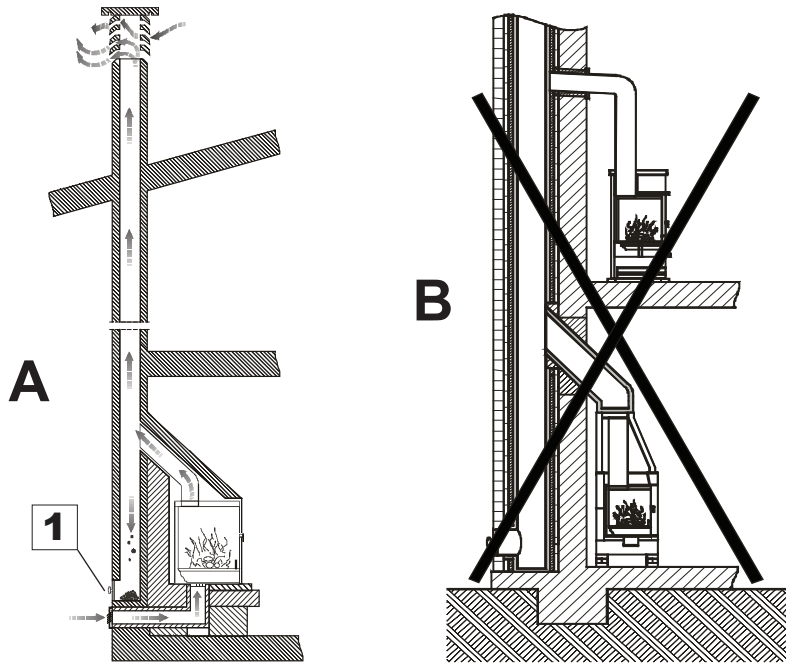
**2\*** Šamotna dimniška cev z dvojno izolirano komoro in zunanjo oblogo iz lahkega betona. **Učinkovitost 100% odlična.**

**3\*** Tradicionalna opečna dimniška cev kvadratnega preseka z vmesnimi prostori. **Učinkovitost 80% dober.**

**4** Izogibajte se dimnim cevim pravokotnega notranjega preseka z drugačnim razmerjem kot je na sliki. **Učinkovitost 40% skromna.**

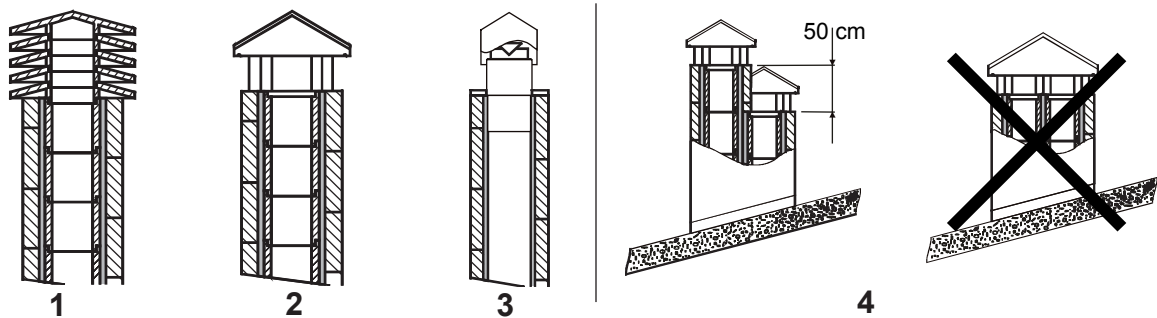
\* - Material je skladen z veljavnimi standardi in predpisi ter zakonskimi določbami.

**Silka 4**



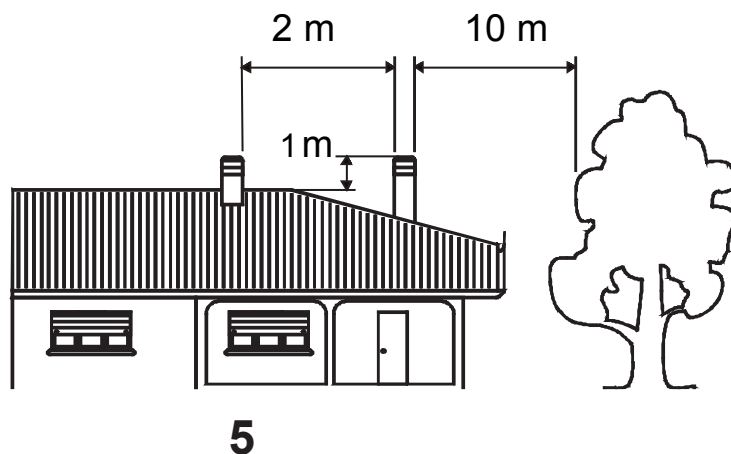
<b>A</b>	Prikaz pravilne dimniške cevi z neprepustnimi vratci za zbiranje in odstranitev nezgorelih trdnih materialov.
<b>B</b>	Odsvetujemo priklop več naprav na dimniško cev. Vsaka naprava mora uporabljati lastno dimniško cev.
<b>1</b>	Vrata za čiščenje

**Silka 5**



<b>1</b>	Industrijski zaključek dimnika iz pripravljenih elementov, omogoča odlično odvajanje dima.
<b>2</b>	Obrtniški zaključek dimnika. Pravilen presek izstopa mora znašati vsaj dvakratnik velikosti notranjega preseka dimniške cevi, idealno 2,5-krat.
<b>3</b>	Zaključek dimnika za dimniško cev iz nerjavnega jekla z notranjim stožcem za usmerjanje dima.
<b>4</b>	V primeru več dimniških cevi ena poleg druge, mora znašati razlika višin sosednjih dimniških zaključkov za vsaj 50 cm, da se prepreči prehod iz ene cevi v drugo.

Silka 6



5

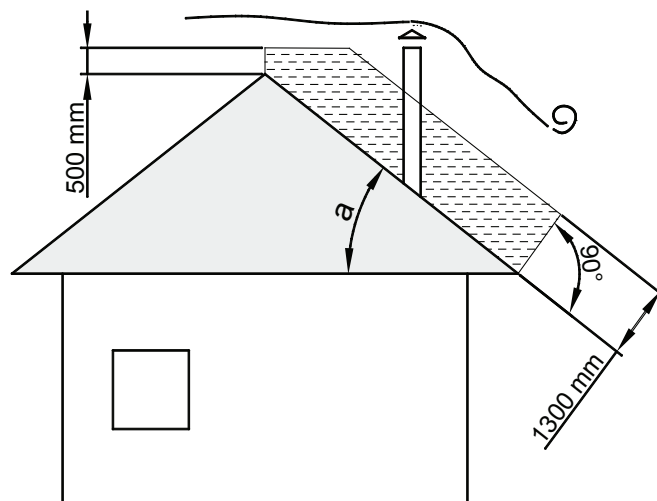
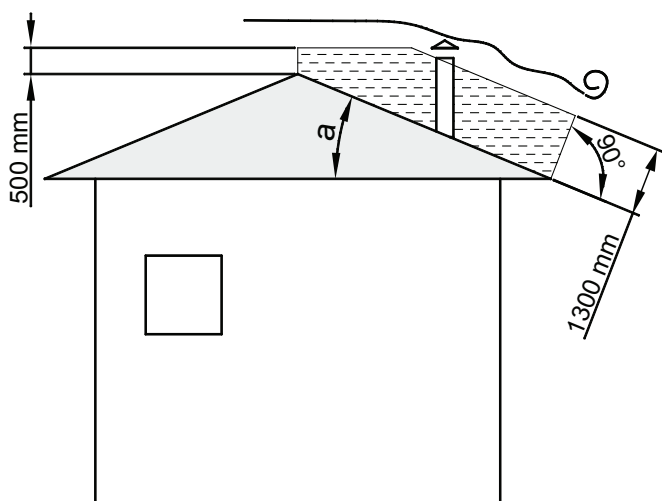
5

Zaključek dimnika mora biti vsaj 10 m stran od ovir kot so zidovi, obronki in drevesa. V nasprotnem primeru ga dvignite vsaj 1 m nad oviro. Zaključek dimnika mora biti vsaj 1 m višji od slemena strehe.

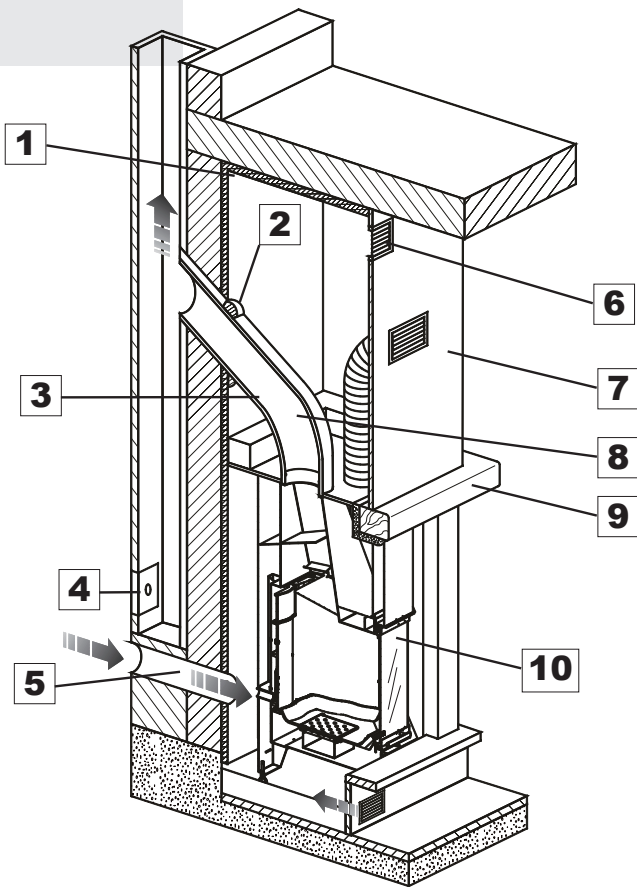
**ZAKLJUČKI DIMNIKOV, RAZDALJE IN POLOŽAJI UNI 10683/98**

Nagib strehe

$a > 10^\circ$

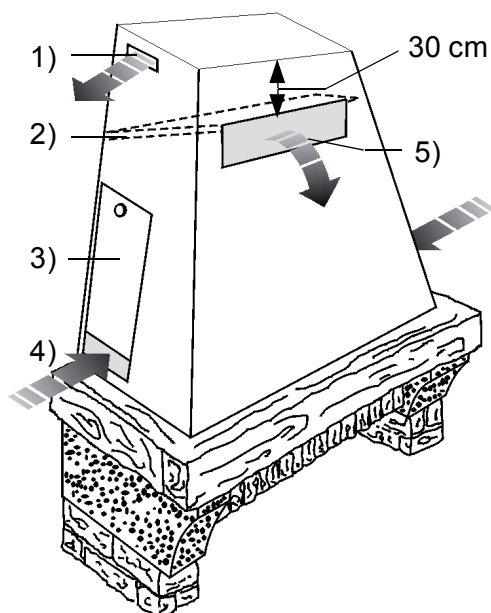


Silka 7



<b>1*</b>	Izolacija
<b>2</b>	Zatesniti
<b>3</b>	Izolacijska obloga, opremljena z zunanjo aluminijasto folijo
<b>4</b>	Vrata za čiščenje
<b>5</b>	Zunanji zajem zraka
<b>6</b>	Rešetka za odvod toplote
<b>7</b>	Negorljiva obloga
<b>8</b>	Največji nagib 45°
<b>9*</b>	Lesene dele zaščitite z izolirnim materialom
<b>10</b>	Vse minimalne varnostne razdalje (cm) so navedene na tehnični tablici izdelka, v nobenem primeru slednje NE SMEJO biti manjše od navedenih vrednosti (glejte <b>IZJAVA O LASTNOSTIH</b> )

\* SKLADNO Z VELJAVNIMI KRAJEVNIMI PREDPISI

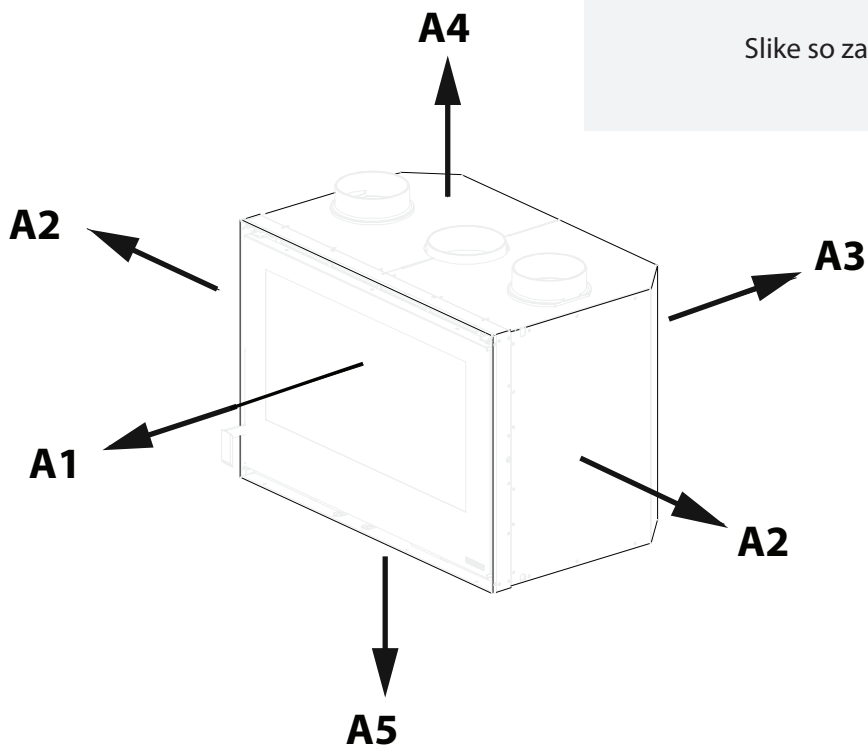


<b>1</b>	Větrání
<b>2</b>	Deflektor
<b>3</b>	Inspekční dvířka
<b>4</b>	Spodní větrání, vstup vzduchu
<b>5</b>	Horní větrání, výstup horkého vzduchu



\*\* Razdalja od gorljivega materiala.

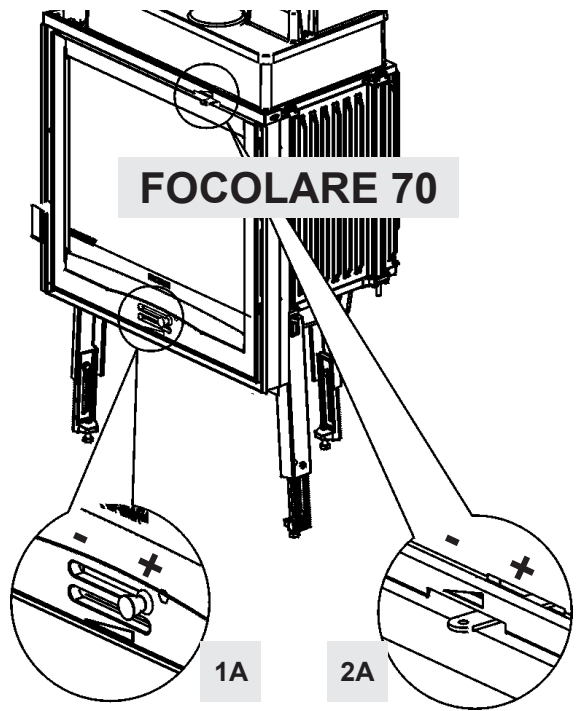
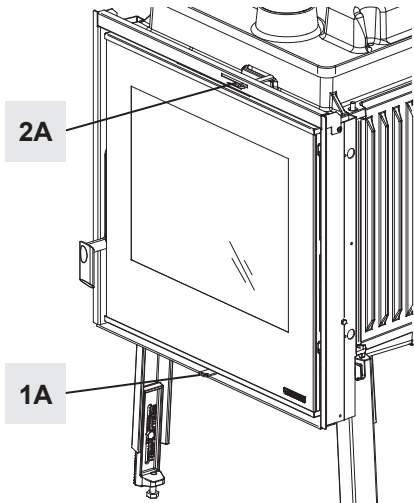
Slike so za ilustracijo



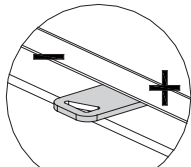
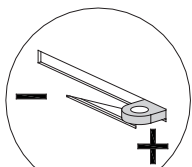
	cm	A1	A2	A3	A4	A5
FOCOLARE 60 PIANO EVO		80	8	8	-	-
FOCOLARE 70 PIANO EVO CRYSTAL		120	40	20	-	-
FOCOLARE 70 PIANO		80	10	10	-	-
FOCOLARE 70 TONDO		80	10	10	-	-
FOCOLARE 70 PRISMATICO		80	10	10	-	-

Vse minimalne varnostne razdalje (cm) so navedene na tehnični tablici izdelka, v nobenem primeru slednje NE SMEJO biti manjše od navedenih vrednosti (glejte **IZJAVA O LASTNOSTIH**)

**Silka 8**



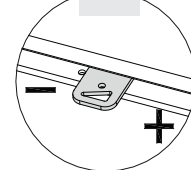
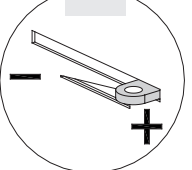
**FOCOLARE 60 PIANO EVO**



2A

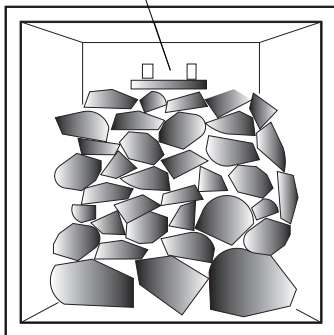
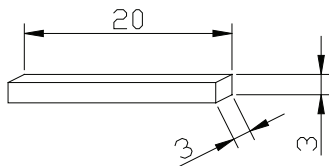
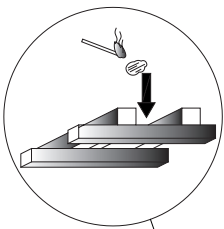
1A

**FOCOLARE 70 PIANO EVO CRYSTAL**



**Silka 9**

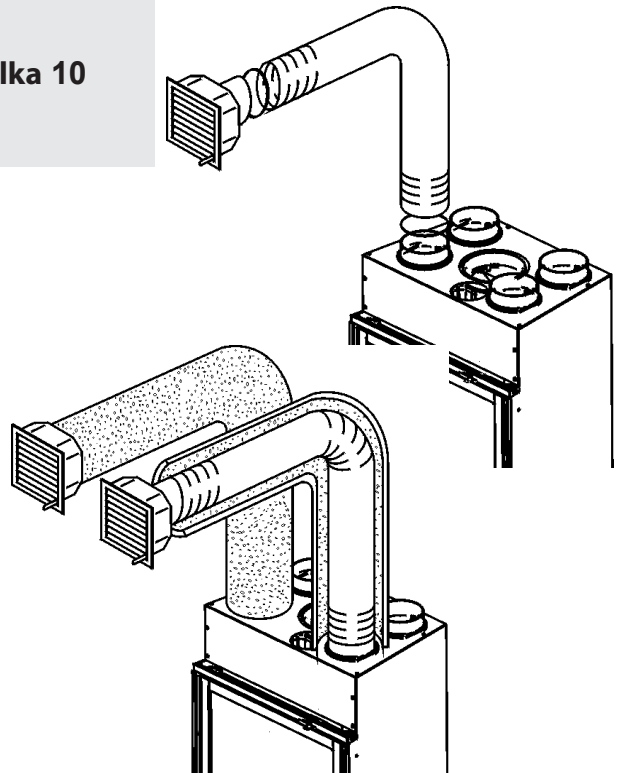
**VŽIGALNI MODUL**



**1A - Off**

**2A - On**

**Silka 10**

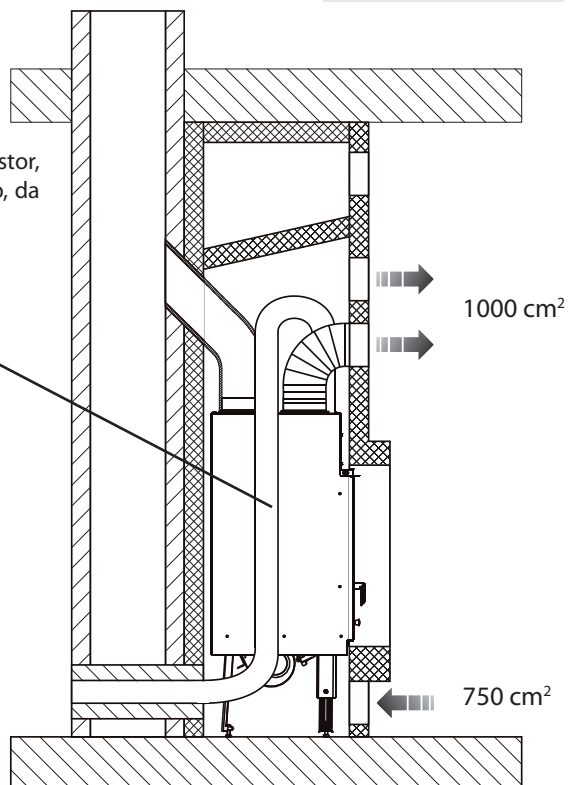
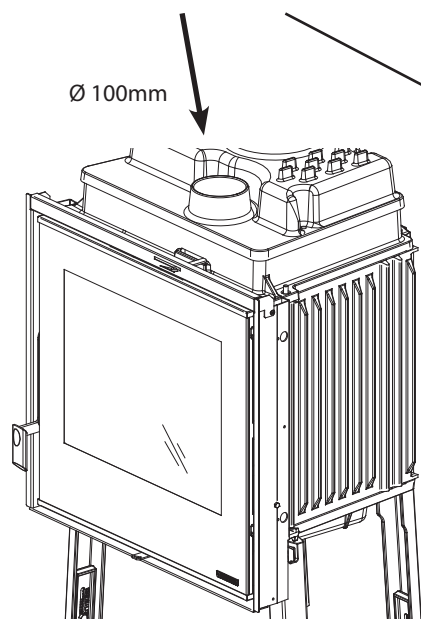


Slike so za ilustracijo

**Silka 11**

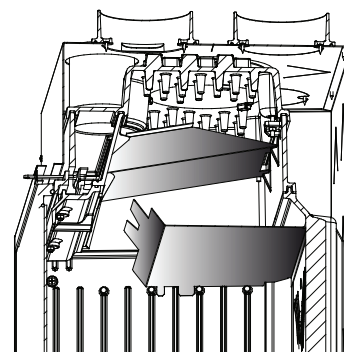
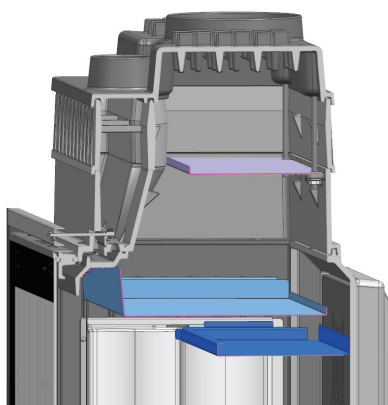
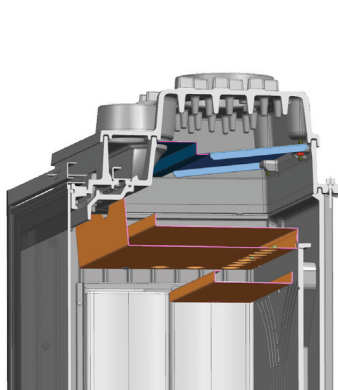
Slike so za ilustracijo

Za boljše počutje in s tem povezano dovajanje kisika v prostor, se zgorevalni zrak lahko zajema neposredno od zunaj tako, da se namesti gibko povezovalno cev.



**Silka 12**

**DEFLEKTOR DIMNIH PLINOV**



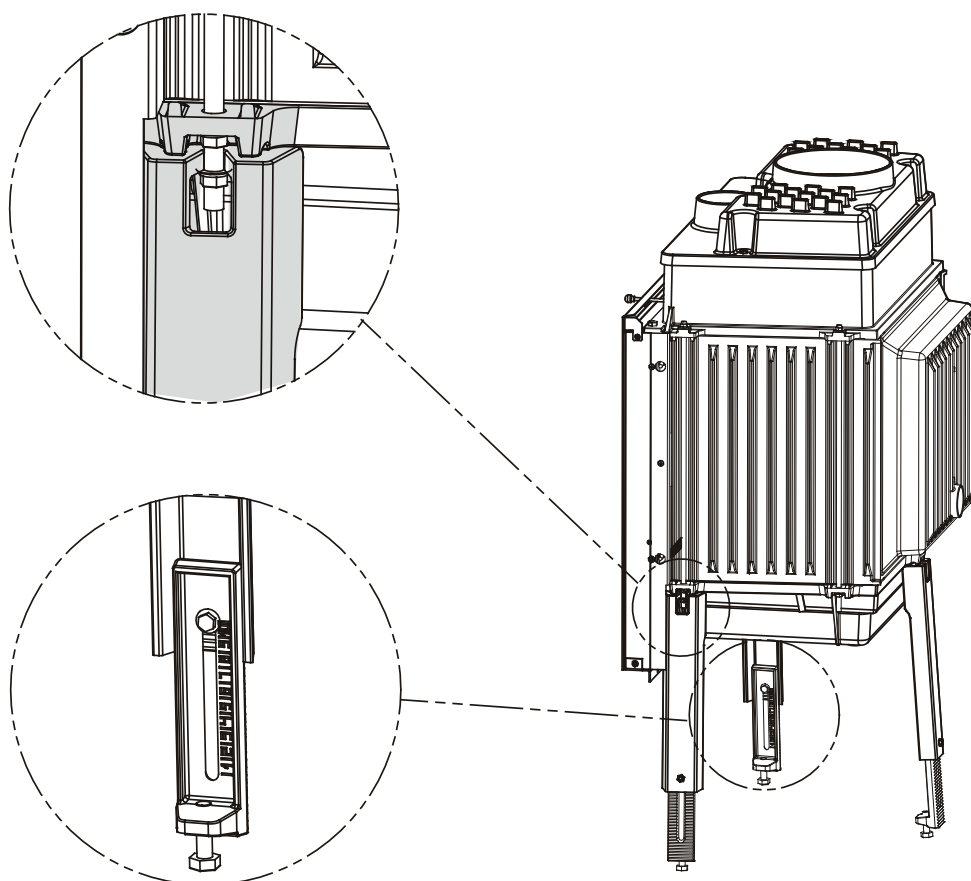
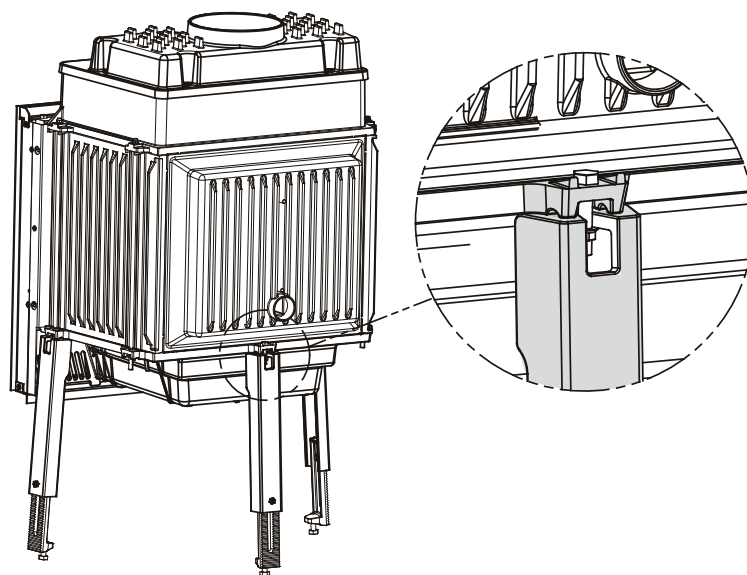
**FOCOLARE 60 PIANO EVO**

**FOCOLARE 70 PIANO EVO CRYSTAL**

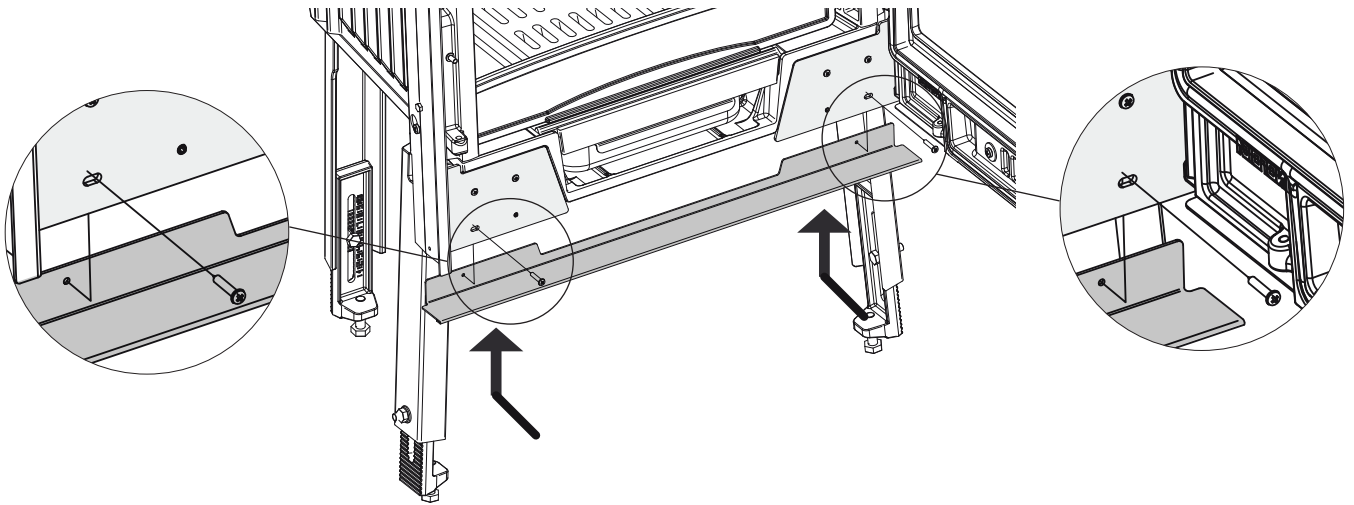
**FOCOLARE 70**



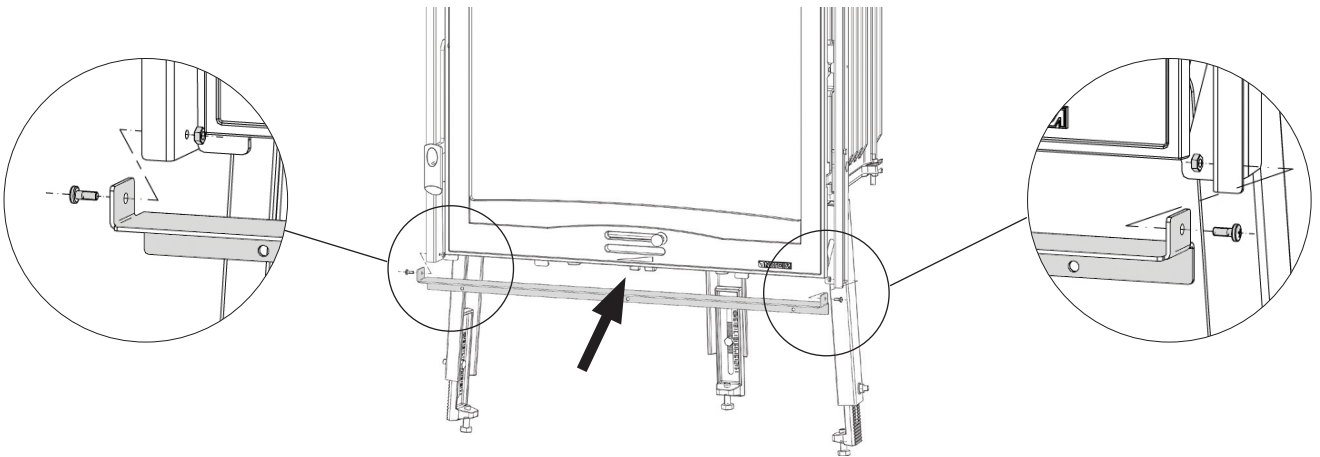
**PRED MONTAŽO OPRAVITE NASLEDNJE PREGLEDE.**



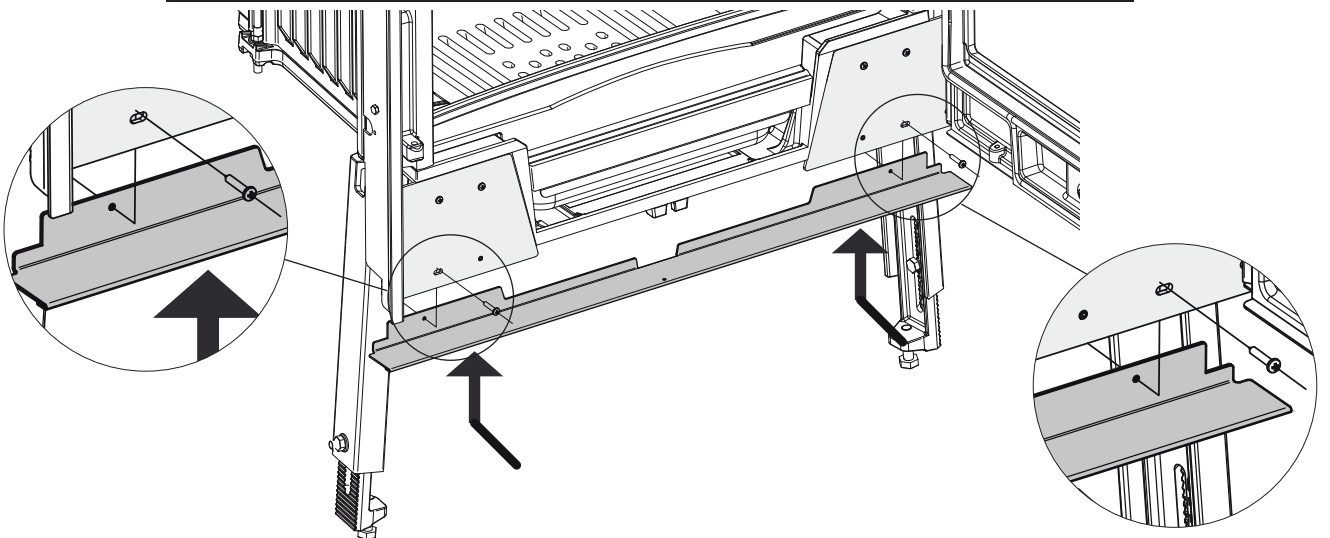
**FOCOLARE 60 PIANO EVO**



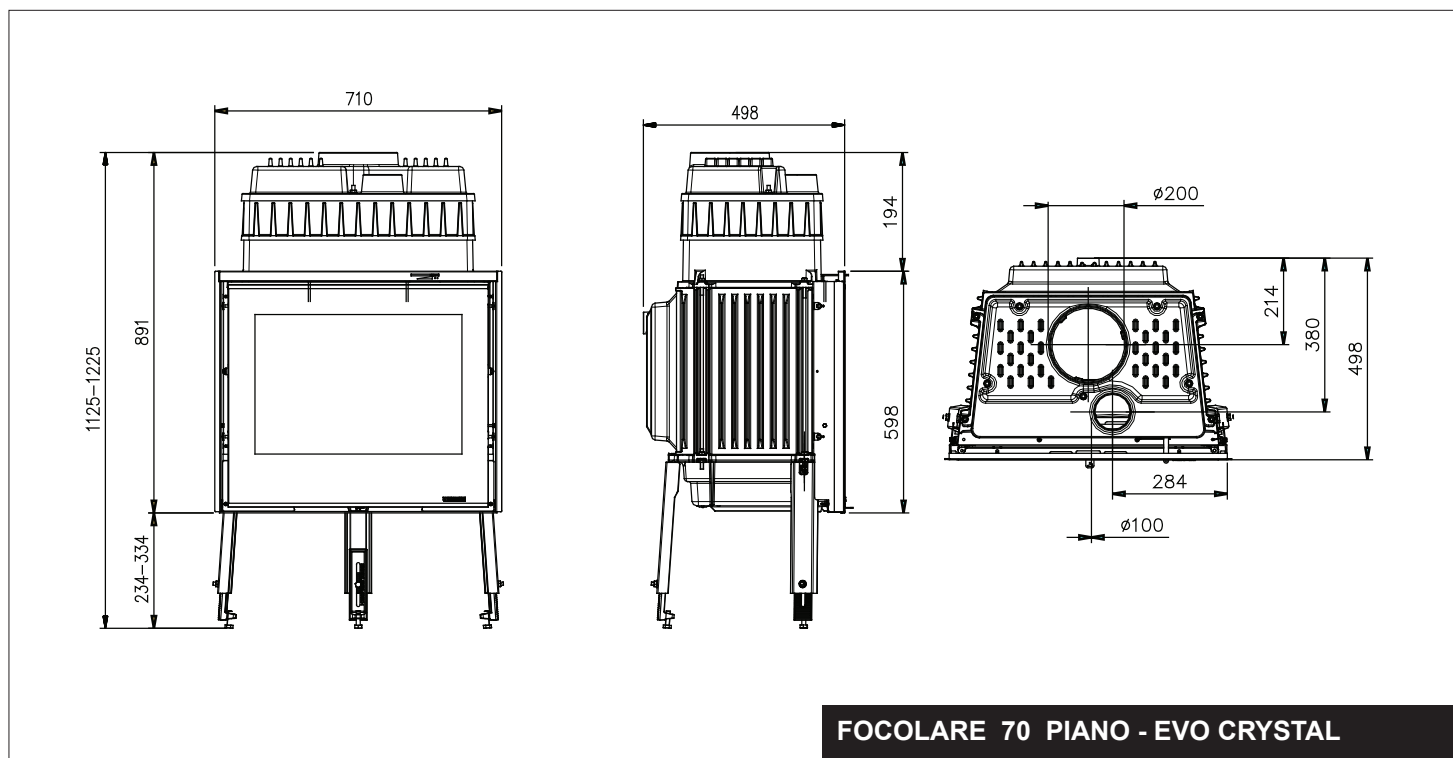
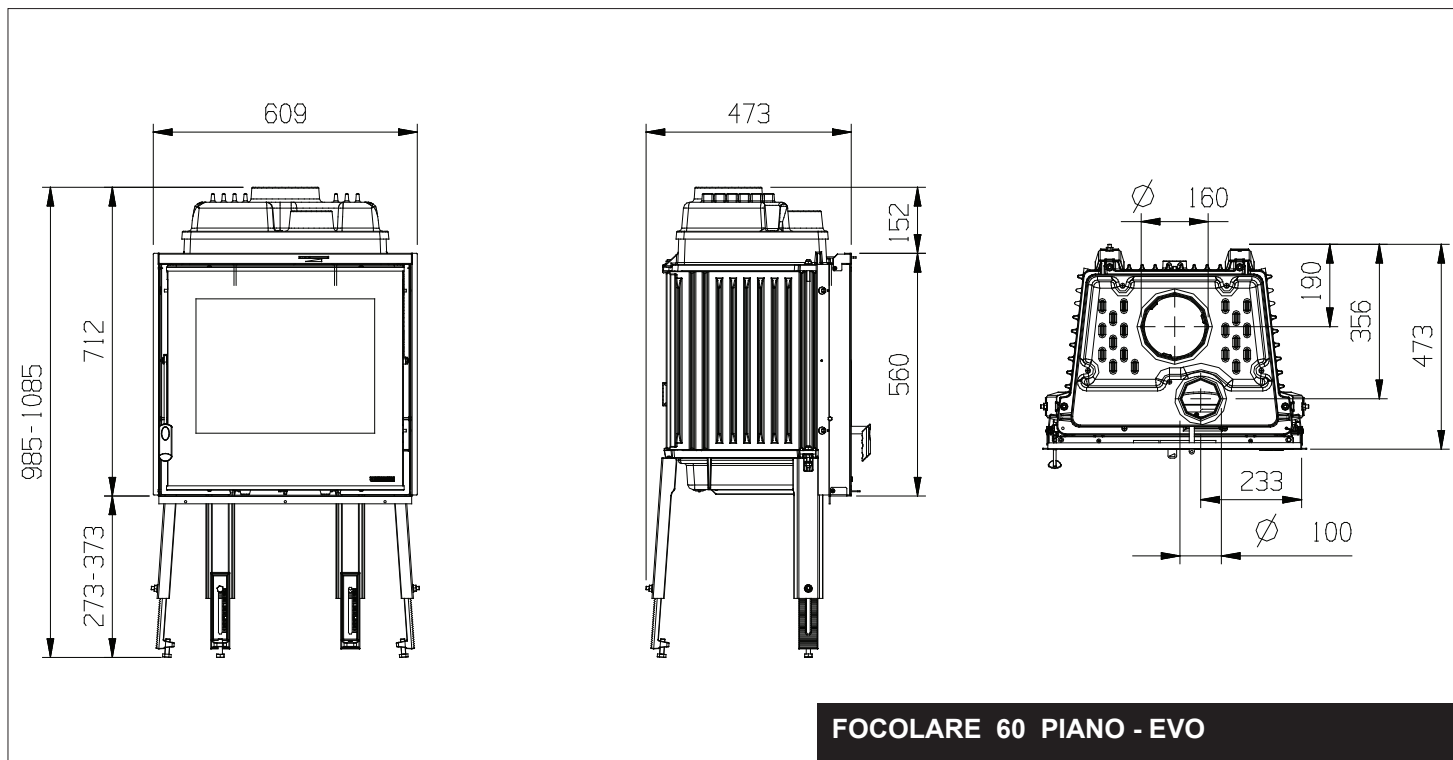
**FOCOLARE 70**

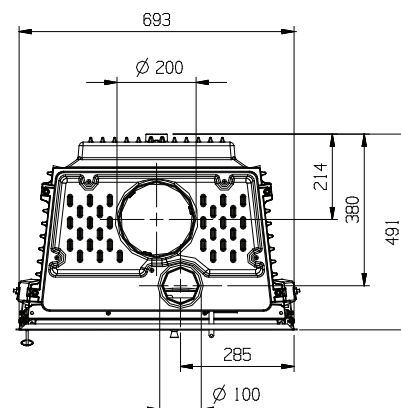
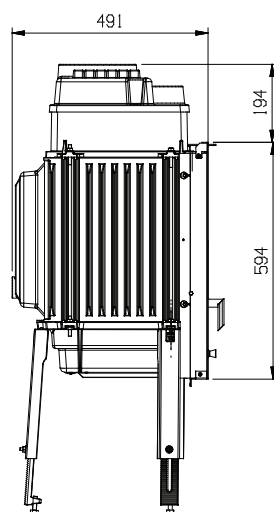
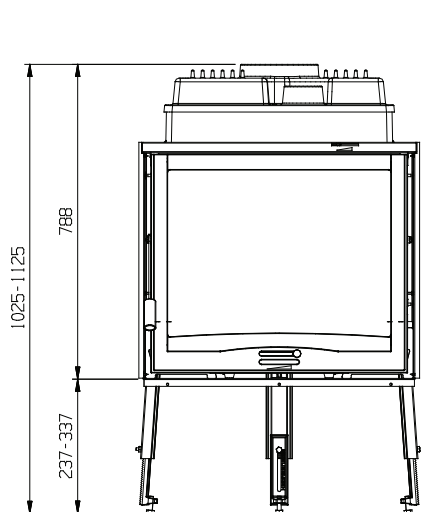


**FOCOLARE 70 PIANO EVO CRYSTAL**

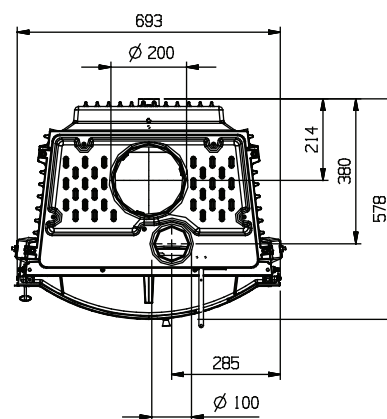
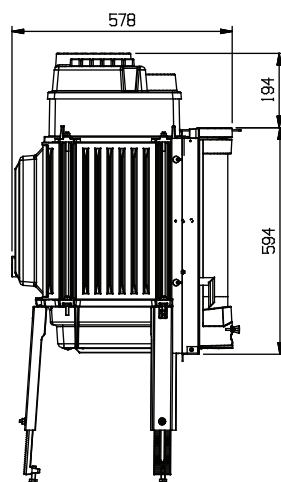
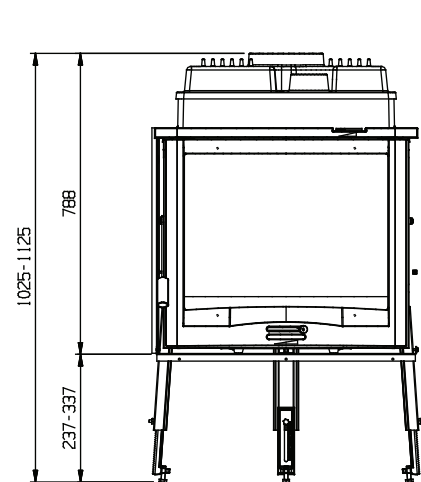


**MERE**

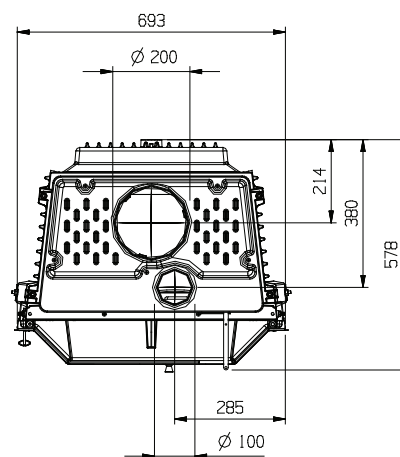
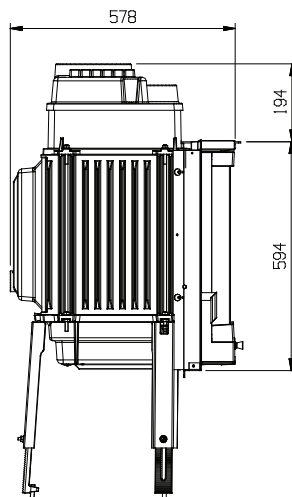
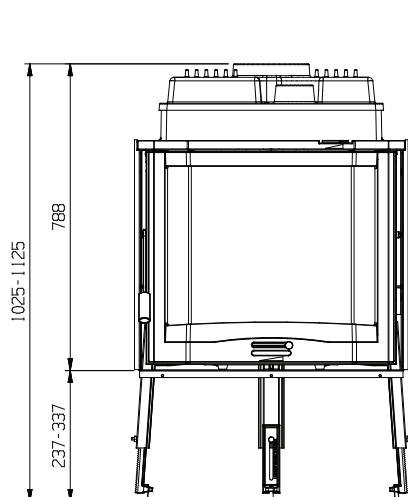




**FOCOLARE 70 PIANO**



**FOCOLARE 70 TONDO**



**FOCOLARE 70 PRISMATICO**

**TEHNIČNI PODATKI**

	60 PIANO EVO	70 PIANO EVO CRYSTAL	70 PIANO	70 TONDO	70 PRISMATICO
<b>Certificiranje</b>	EN 13229	EN 13229	EN 13229	EN 13229	EN 13229
<b>Nazivna toplotna moč (kW)</b>	8,5	9	9,1	9,1	9,1
<b>m<sup>3</sup> za ogrevanje (30 kcal/h x m<sup>3</sup>)</b>	243	258	261	261	261
<b>Urna poraba (kg/h)</b>	2,3	2,5	2,7	2,7	2,7
<b>Izkoristek (%)</b>	85,1	85,3	80	80	80
<b>Prezračevanje (nastavljivo)</b>		-	-	-	-
<b>Komplet za prezračevanje</b>		OPCIJA	OPCIJA	OPCIJA	OPCIJA
<b>Podtlak v dimniku Pa (mmH<sub>2</sub>O)</b>	10 (1,0)	12 (1,2)	14 (1,4)	14 (1,4)	14 (1,4)
<b>Izhod dimnih plinov Ø (cm)</b>	16	20	20	20	20
<b>Dimna cev: višina ≥ (m)</b>	4 (*)	4 (*)	4 (*)	4 (*)	4 (*)
<b>Najmanjše mere (cm)</b>	25 x 25 ÷ Ø 25	25 x 25 ÷ Ø 25	25 x 25 ÷ Ø 25	25 x 25 ÷ Ø 25	25 x 25 ÷ Ø 25
<b>Emisije izpušnih plinov (g/s)</b>	6,1	6,8	6,9	6,9	6,9
<b>Temperature izpušnih plinov srednjem (°C)</b>	235	215	325	325	325

	60 PIANO EVO	70 PIANO EVO CRYSTAL	70 PIANO	70 TONDO	70 PRISMATICO
Izvlačni predal za pepel		DA	DA	DA	DA
Nastavljivi primarni zrak		DA	DA	DA	DA
Nastavljivi sekundarni zrak		DA	DA	DA	DA
Prednastavljeno terciarni zrak		DA	DA	DA	DA
Certificiranje	EN 15a B-VG	EN 15a B-VG	EN 15a B-VG VKF	EN 15a B-VG VKF	EN 15a B-VG VKF
Okvirna teža (kg)	136	172	142	159	164
Zunanje mere (mm): L= širina H= višina P= globina	609 985 - 1085 467	710 1125 - 1225 498	693 1025 - 1125 491	693 1025 - 1125 578	693 1025 - 1125 578
Velikosti odprtine kurišča v mm (L x H)	380 x 255	480 x 288	565 x 320	510 x 320	510 x 320
Velikosti osrednjega dela v mm (L x H x P)	350x280x285	450x315x350	520x404x360	520x404x450	520x404x450
Kurišče		Litine	Litine	Litine	Litine

(#) Premer 200 mm SAMO za uporabo dimnika višine najmanj 6 m. Vrednosti so zgolj okvirne. Montažo je treba v vsakem primeru dimenzionirati in preveriti v skladu s splošno metodo izračuna po UNI EN13384-1 ali drugimi metodami dokazane učinkovitosti.

A series of horizontal lines providing a writing area for the student.



Riscalda la vita.

**La NORDICA S.p.A.** Via Summano, 104 36030 - MONTECCHIO PRECALCINO (VI) - ITALY  
☎ +39.0445.804000 - 📠 +39.0445.804040 - ✉ info@lanordica.com - 🌐 www.lanordica-extraflame.com

**MADE IN ITALY**  
design & production

**ZA INFORMACIJE O NAJBLIŽJEM SERVISNEM CENTRU  
SE OBRNITE NA SVOJEGA PRODAJALCA ALI OBIŠČITE  
SPLETNO STRAN [WWW.LANORDICA-EXTRAFLAME.COM](http://WWW.LANORDICA-EXTRAFLAME.COM)**

Proizvajalec si pridržuje pravico do spremembe značilnosti in podatkov v tem priročniku, kadarkoli in brez vnaprejšnjega obvestila, z namenom izboljšanja lastnih izdelkov.